



راهنمای دفترچه

Instruction Manual

۲	پیش گفتار.....
۳	آشنایی با پمپ‌های دنده‌ای.....
۱۰	راهنمای پمپ‌های تیپ HF و WHF.....
۱۲	راهنمای پمپ‌های تیپ SHF و BHF.....
۱۳	راهنمای پمپ‌های تیپ GF.....
۱۶	راهنمای پمپ‌های تیپ VGF و SVGF.....
۱۹	راهنمای پمپ‌های تیپ VG.....
۲۱	راهنمای پمپ‌های تیپ KVG.....
۲۲	راهنمای پمپ‌های روغن داغ JIT.....

Introduction.....	2
Introducing Gear Pump.....	3
Instruction For WHF & HF-Type Pumps.....	10
Instruction For BHF & SHF-Type Pumps.....	12
Instruction For GF-Type Pumps.....	13
Instruction For VGF & SVGF-Type Pumps.....	16
Instruction For VG-Type Pumps.....	19
Instruction For KVG-Type Pumps.....	21
Instruction For JIT-Type Centrifugal Hot Oil Pumps.....	22

آدرس فروشگاه : خیابان سعدی جنوبی - کوچه بانک تجارت - پلاک 5
شماره های تماس:

02133951566

02133114819

09203117858

www.gearboxsaHAND.com



آشنایی با پمپ‌های دنده‌ای

پمپ‌های دنده‌ای برای پمپ کردن و جابجایی مایعاتی که وزن حجمی بالا و فشار کم (زیر ۸ بار) دارند، طراحی شده‌اند. مایعات پمپ شده باید دارای خاصیت خود روغن‌کاری و بدون اصطکاک جامد یا خورنده و ناخالص باشد.

Introduction of gear pumps

gear pumps have been developed to pump and transfer liquids with a high volume weight and low pressure (below 8 bars). The pumped shall have the auto-lubricating characteristic and be free of any solid corrosive, frictional and impure materials.

موارد استفاده

پمپ‌های دنده‌ای گردشی برای پمپ کردن سیستم روغن‌کاری موتور، سوخت، نفت، گاز، ملاس، خمیر و دیگر مایعات خود روغن‌کاری که در صنعت مورد استفاده گوناگون دارند توصیه می‌شود. این پمپ‌ها همچنین برای روغن‌کاری و سیستم‌های خنک کن ماشین‌های مختلف (ماشین ابزار، موتورهای احتراقی و غیره) با فشار پایین و موارد دیگر مناسب هستند.

Applications

The rotating gear pumps are designed to pump the lubricating system, gas-oil fuel, molasses, paste and other auto-lubricating liquids used variously in industry.

It is recommended these pumps to be used for the lubrication of cooling system of different machines (machine tools, combustion engines etc.) with low pressure.

پیش گفتار

گروه صنعتی ایران تولید با نزدیک به نیم قرن تجربه علمی در زمینه ساخت پمپ‌های دنده‌ای مفتخر است امروز با بهره‌مندی از دانش فنی، تجهیزات سخت‌افزاری و ماشین‌آلات مدرن و تلاش مهندسين و متخصصين خود در خدمت صنايع کشور باشد.

استقبال و تشويق روز افزون مصرف‌کنندگان، گروه صنعتی ایران تولید را بر آن داشت تا نسل جدید پمپ‌های دنده‌ای مخصوص مواد سنگین و پمپ‌های سانتریفیوژ روغن داغ و الکترو گیربکس‌های خاص این پمپ‌ها را طراحی و پس از آزمایشات لازم، در خط تولید قرار دهد که سال‌هاست در پالایشگاه‌ها و کارخانجات تصفیه روغن، قند و غیره مشغول به کار می‌باشد.

Introduction

IRAN TOLID Industrial Group is an Iranian company equipped with almost half a century of scientific experience in the field of manufacturing gear pumps and now is proud to provide various industrial services using its technical know-how, hardware equipments, modern machinery and the efforts of its engineers and experts.

Receiving the approval and support of customers encouraged IRAN TOLID Industrial Group to develop a new generation of gears pumps customized for heavy materials and centrifugal hot oil pumps and special electro-gearbox for such pumps. After necessary tests were carried out, these new products were inserted into production line of refineries, oil purification plants and so many other plants.

آدرس فروشگاه : خیابان سعدی جنوبی - کوچه بانک تجارت - پلاک 5
شماره های تماس:

02133951566

02133114819

09203117858

www.gearboxsaHAND.com



گرداننده پمپ

اساساً پمپ‌های دنده‌ای برای کوبله مستقیم با الکترو موتور، روی شاسی طراحی شده‌اند و برای سرعت پایین‌تر (زیر ۷۰۰ دور در دقیقه) از جعبه دنده کاهنده که بین الکترو موتور و پمپ قرار می‌گیرد، استفاده می‌شود. محور محرک به صورت مستقیم از نیروی گشتاور الکترو موتور تغذیه می‌شود. مقدار گشتاور اولیه، در ادامه مشخص شده است.

Pump rotor

Gear pumps are designed for direct couple with electromotor installed on a frame and low speed (below 700 R.P.M) or it is connected through an electromotor and reduction gearbox installed between electromotor and pump. The drive shaft is rotated only using torque arm and the value of the primary radial torque and engine torque of the first stroke has been determined.

جهت چرخش پمپ

اکثر پمپ‌های دنده‌ای، راست گرد هستند (دید از سمت محور محرک) برای تجهیزات مخصوص، پمپ‌های چپ گرد با جریان مخالف در نظر گرفته می‌شود.

Direction of pump rotation

Most of the gear pumps rotate clockwise (from the side of drive shaft). For the equipments designed for the pumps rotating in the left direction, the system is designed for the opposite direction.

مواد و جنس بکار رفته در پمپ

پمپ‌های استاندارد، پوسته چدنی، دنده فولادی آبکاری شده و محور فولادی دارند. بوش‌های این پمپ‌ها از جنس چدن با لایه برزنی است و همچنین از بوش فولادی که با ریخته‌گری گریز از مرکز پوشش برزنی یافته است نیز استفاده می‌شود.

Materials used in pumps

Standards pumps are manufactured using cast iron housing, electroplated steel gear and a steel shaft. The bushings of these pumps are made of cast iron covered by brass. Moreover, steel buhsings covered with brass under centrifugal casting are used.

طراحی

دو چرخ دنده (محرک و متحرک) در داخل پوسته می‌چرخند. در هنگام چرخش، دنده‌ها مایع را از قسمت مکش بین پوسته پمپ و تاج دنده نگه می‌دارند و با خود به قسمت تخلیه پمپ منتقل می‌کنند. سپس دنده‌ها مایع را با فشار به شاخه تخلیه می‌رانند. محور محرک در بالای محور متحرک قرار دارد و روی محور محرک جای خار کوپلینگ وجود دارد.

در دو طرف محورها، بوش‌های نگهدارنده قرار دارند که به وسیله مایع پمپ شده روغن کاری می‌شوند و به وسیله پکینگ نخ (نخ گرافیتی) و بوش نگهدارنده نخ گرافیتی از نشت مایعات پمپ شده از اطراف محور محرک جلوگیری می‌نماید. (برای پمپ کردن مایعات با درجه حرارت ۱۸۰ الی ۳۰۰ درجه سانتیگراد باید از پمپ مخصوص درجه حرارت بالا استفاده شود)

Design

Two (drive and driven) gearweel rotating in the housing of pump. During rotation, during rotation, the gears keep the liquid existing in suction port between pump housing and gear crown and transfer the liquid to the discharge box of the pump.

Then, the gears push the liquid with pressure towards discharge port. The drive shaft is located over the driven shaft and the coupling key can be placed on the drive shaft. In both sides of the shaft, there are supporting bushings lubricated using pumped liquid. The supporting bushings and thread packing (graphite thread) prevents the pumped to lead from the sides of the drive shaft. (for pumping liquids, having the temperature of 80° C to 300° C, special pumps developed for high temperature shall be used).

وسایل ایمنی

در برخی از مدل‌ها روی پوسته پمپ‌ها، سوپاپ اطمینان مخصوص (در قسمت بیرونی) نصب شده است. اگر فشار کاری پمپ از مقدار مجاز بیشتر شود، سوپاپ باز شده و مایع پمپ شده را از طریق کانال داخلی به قسمت مکش پمپ منتقل می‌کند.

Safety equipments

In some models, a special relief valve is installed on the pump housing. If the working pressure exceeds the permissible amount, this valve will be opened and the pumped liquid can be transferred through internal channel to the suction box of the pump.

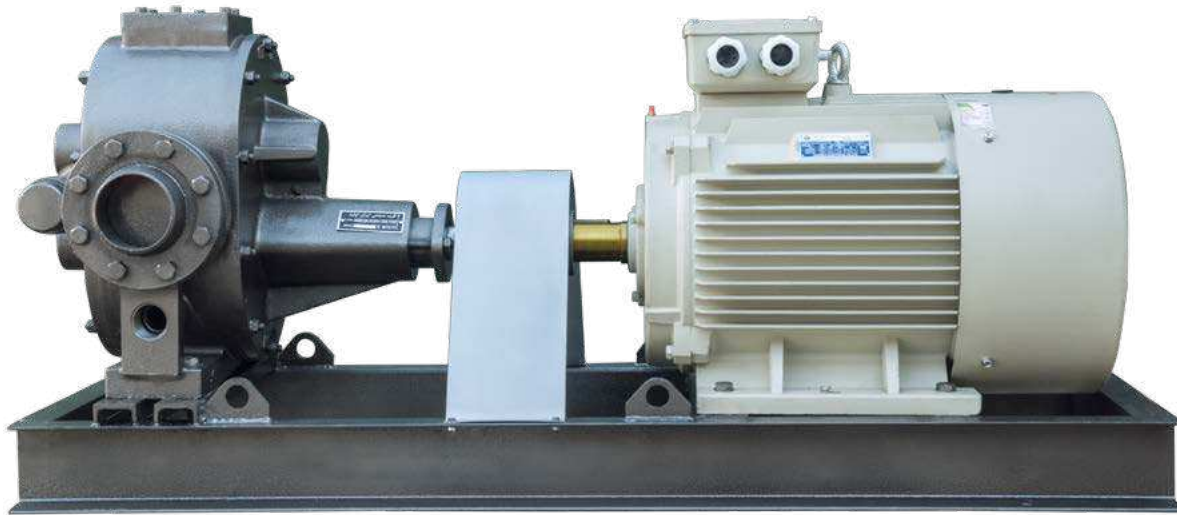


ماکزیمم سرعت ۲۰۰-۵۰۰ دور در دقیقه

برای مایعات سنگین، روغن‌ها، ملاس‌ها، خمیرها و دیگر مایعات که دارای ویسکوزیته بالا هستند از این سرعت استفاده می‌شود. ماکزیمم سرعت جهت پمپ‌های استنلس استیل و برنجی سرعت مجاز ۲۰۰-۵۰۰ دور در دقیقه می‌باشد.

Maximum speed of 200-500 R.P.M

This speed is used for heavy liquids, oils, molasses, pastes and other liquids having high viscosity. The maximum speed for stainless steel and brass pumps is the permissible speed of 200-500 R.P.M



آدرس فروشگاه : خیابان سعدی جنوبی - کوچه بانک تجارت - پلاک 5
شماره های تماس:

02133951566

02133114819

09203117858

www.gearboxahand.com

بخش سرعت

قوانین کلی

به طور معمول سرعت گردش پایین‌تر برای مواد با دانسیته بیشتر (سنگین) و مایعاتی که خاصیت روغن‌کاری کمتری دارند، در نظر گرفته می‌شود.

همچنین برای زمان کار طولانی نیز پمپ‌های با سرعت گردش پایین به کار می‌رود. سرعت گردش بالا برای مایعات رقیق با دانسیته پایین و ویسکوزیته (سبک) به کار می‌رود. همچنین برای روغن‌کاری خوب و استفاده از فشار ماکزیمم پمپ از سرعت گردش بالا استفاده می‌شود.

Speed Section

General principles

In General, pumps shall work with lower speed when materials with higher density (heavy materials) or liquids with lower lubricating property are used. A pump with low-speed rotation is used when it is planned to work for a long time.

Where diluted liquids with low (light) density and viscosity are used, as well as for liquid with good lubricating characteristics and maximal pressure, pumps with high speed rotation are used.

ماکزیمم سرعت ۱۰۰۰ دور در دقیقه

برای جریان روغن کاری و سیستم خنک کن روغن و مایعات رقیق با ویسکوزیته ۱۰-۴۰ از این سرعت استفاده می‌شود.

Maximum speed of 1000 R.P.M

This speed is used for lubrication and cooling systems applying diluted oil or liquid, with the viscosity of 10-40.

ماکزیمم سرعت ۷۵۰ دور در دقیقه

برای مایعات خود روغن کار با ویسکوزیته ۱۵۰-۳۰ از این سرعت استفاده می‌شود.

Maximum speed of 750 R.P.M

This speed is used for auto-lubricating liquids, having the viscosity of 30-15



راهنمای استفاده بهینه از انواع پمپ‌های دنده‌ای و شرایط استفاده از گارانتی شش ماهه

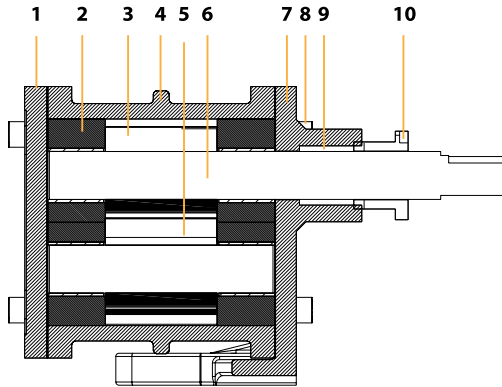
محصولات ایران تولید

۱. برای جابجایی مواد خود روغن کار از پمپ های مخصوص محصولات ایران تولید استفاده فرمایید.
۲. برای جابجایی مواد دارای اشیاء فلزی و سخت (هرچند کوچکتر از ۰,۱ میلیمتر) از پمپ مخصوص آن استفاده شود.
۳. هنگام شاسی و کوپله کاری از کوپلینگ های بالانس شده و ماشین کاری شده استفاده گردد تا در موقع کار، کوچکترین لرزشی نداشته باشد.
۴. توصیه می گردد برای مواد غلیظ (سنگین) از کوپلینگ های هیدرولیک استفاده فرمایید تا موتور در شروع کار با آمپر کمتر و توان بهتر استارت گردد.
۵. توصیه می‌گردد از سوپاپ یا شیر یک طرفه و توری دانه ریز در ابتدای لوله مکش استفاده فرمایید.
۶. توصیه می گردد از زانوی ۴۵ درجه با فاصله حداقل ۱ متر استفاده فرمایید تا پمپ با صدای کمتر و الکتروموتور با آمپر کمتری کار کند.
۷. ابتدا از مملو بودن مواد داخل پمپ اطمینان حاصل نموده سپس موتور را استارت نمایید.
۸. برای جلوگیری از هزینه‌های زیاد هر چند وقت یکبار بوش‌های برنجی پمپ را بازدید نموده و در صورت داشتن لقی حتی بیشتر از ۰,۵ میلیمتر آنها را تعویض نمایید. زمان تعویض بستگی به نوع کارکرد و مواد دارد.

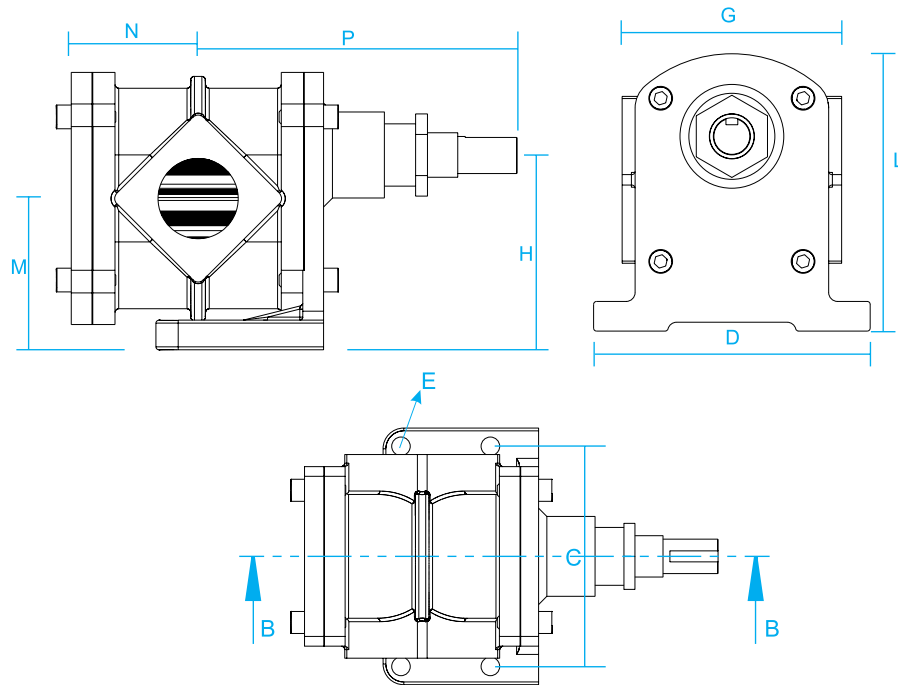
Instructions for application of different types of gear pumps and a six-month guarantee provided for the products of IRAN TOLID

1. Use special pumps manufactured by IRAN TOLID to transfer auto-lubricating materials.
2. Use special pumps manufactured by IRAN TOLID to transfer materials containing hard metal (even finer than 0.1 mm).
3. Use balanced and machined couplings during coupling and frame straightening to provide any vibration.
4. It is recommended hydraulic couplings to be used for viscous (heavy) liquids in order to let the engine works with a lower ampere and better power.
5. It is recommended to use an one-way valve and a fine screen at the beginning of suction tube.
6. It is recommended to use an elbow bending at 45° angle with at least one meter intervals so that the pump can works less noisy and with lesser ampere.
7. Ensure that the pump is full of material and then start up the engine.
8. To prevent extra expenses, inspect regularly brass boushings and in case of any clearance even more than 0.5 mm, replace them. Shelf life of the boushings depends on their performance and material used.



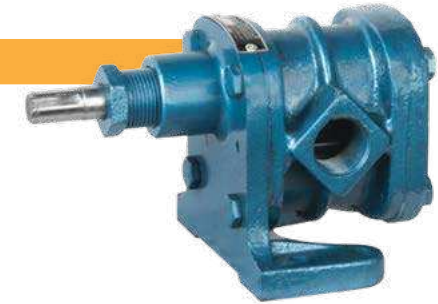


1	Plug	در	۱
2	Bushing	بوش	۲
3	Gear	دنده	۳
4	Housing	پوسته	۴
5	Driven Shaft	شفت متحرک	۵
6	Drive Shaft	شفت محرک	۶
7	Support	پایه	۷
8	Screw	پیچ	۸
9	Graphite Thread	نخ گرافیت	۹
10	Nut	مهره نافی	۱۰



Pump Type	A	B	C	D	E	F	G	H	I	J	K	L	M	N	O	P	R	d	Kg
HF:1																			
HF:2																			
HF:3	40	83	128	154	11	18	115	106	1"	15	6*6	144	83	61	30	165	40	18	8
HF:4	40	83	128	154	11	18	115	106	1 1/4"	15	6*6	144	83	70	30	174	40	18	8.5
HF:5	44	88	140	166	11	20	130	110	1 1/2"	20	6*6	153	85	97	40	186	39	22	12.5
HF:6	65	117	165	193	13	22	146	147.5	2"	20	8*8	204	117.5	107	40	215	43	25	21

HF



تیپ پمپ	فشار بر حسب بار	۷۰۰ دور در دقیقه			۹۰۰ دور در دقیقه			۱۴۰۰ دور در دقیقه												
		بازدهی (m ³ /h)	سنگین نیروی ورودی به کیلو وات	سبک	بازدهی (m ³ /h)	سنگین نیروی ورودی به کیلو وات	سبک	بازدهی (m ³ /h)	سنگین نیروی ورودی به کیلو وات	سبک										
Type of Pump	Pressure (bar)	n-700 R.P.M			n-900 R.P.M			n-1400 R.P.M												
		Capacity (m ³ /h)	Light Input Force Kw	Heavy	Capacity (m ³ /h)	Light Input Force Kw	Heavy	Capacity (m ³ /h)	Light Input Force Kw	Heavy										
HF	3	2																		
HFP			1.5	0.37	0.5	1.9	0.55	0.75	3	0.75	1.1									
WHF	1"	5		0.55	0.75		0.75	1.1		1.1	1.5									
HF	4	2	1.8	0.55	0.75	2.4	0.75	1.1	3.9	1.1	1.5									
HFP				0.75	1.1			1.1		1.5		1.5	2.2							
WHF	1 1/4"	5		0.75	1.1		1.1	1.5		1.5	2.2									
HF	5	2	3.6	1.1	1.5	5	1.5	2.2	8	2.2	3.									
HFP				1.5	2.2			2.2		3.		3	4							
WHF	1 1/2"	5		1.5	2.2		2.2	3.		3	4									
HF	6	2	6.2	2.2	3	8	3	4	8	4	5.5									
HFP				3	4			4		5.5		4	5.5							
WHF	2"	5		3	4		4	5.5		4	5.5									

آدرس فروشگاه : خیابان سعدی جنوبی - کوچه بانک تجارت - پلاک 5
شماره های تماس:

02133951566

02133114819

09203117858

www.gearboxsaħand.com



GF



SHF

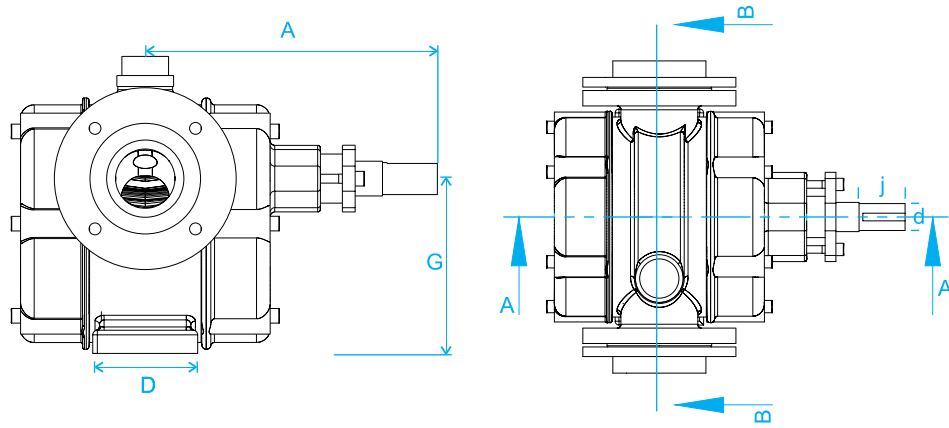


BHF



تیپ پمپ	فشار بر حسب بار	n-300 دور در دقیقه				n-700 دور در دقیقه				n-900 دور در دقیقه			
		بازدهی (m ³ /h)		سنگین سبک نیروی ورودی به کیلو وات		بازدهی (m ³ /h)		سنگین سبک نیروی ورودی به کیلو وات		بازدهی (m ³ /h)		سنگین سبک نیروی ورودی به کیلو وات	
		Capacity (m ³ /h)	Light Input Force Kw	Heavy Input Force Kw	Capacity (m ³ /h)	Light Input Force Kw	Heavy Input Force Kw	Capacity (m ³ /h)	Light Input Force Kw	Heavy Input Force Kw	Capacity (m ³ /h)	Light Input Force Kw	Heavy Input Force Kw
GF 4 1 1/4"	2	1.5	0.33	0.45	3	0.93	1.1	6	1.2	1.4			
	4		0.55	0.62		1.26	1.4		1.6	1.8			
	6		0.75	0.82		1.6	1.7		2.2	3			
GF 5 1 1/2"	2	2.9	0.55	0.75	7	1.2	1.5	9	1.5	2.2			
	4		0.7	0.95		1.7	2		2.2	3			
	6		1.1	1.2		2.25	3		2.9	4			
GF 6 2"	2	4	0.6	0.75	9.2	1.9	2.2	11.9	2.2	3			
	4		0.85	1.1		2.4	2.7		3	4			
	6		1.1	1.5		2.9	3.2		4	5.5			
GF 7 2 1/2"	2	5	1.1	1.35	11.7	2.4	3	14.9	3	4			
	4		1.5	1.55		3	4		4	5.5			
	6		1.7	2		3.6	5.5		6	7.5			
GF 8 3"	2	11.5	3.2	4	27	4	6	33.6	6.8	9.5			
	4		4.8	5.5		5.5	7.5		7.5	11			
	6		6.8	7.5		7.5	11		11	15			
GF 9 4"	2	14.4	4.2	5.5	33.6	6.8	9.5	60	11	13			
	4		5.5	6.4		7.5	11		13	15			
	6		7.5	11		11	15		15	18			
GF 10 4"	2	25.5	7.5	9	60	11	13	120	13	15			
	4		9	11		13	15		15	18			
	6		12.8	15		15	18		15	18			
GF 15 6"	2	51	18	22	120	27	30	37	33	37			
	4		22	25		33	37		37	45			
	6		25	27		37	45		37	45			

تیپ پمپ	فشار بر حسب بار	دور در دقیقه ۱۰۰		دور در دقیقه ۳۰۰		دور در دقیقه ۵۰۰	
		بازدهی (m ³ /h)	مایع سنگین	بازدهی (m ³ /h)	مایع روان متوسط	بازدهی (m ³ /h)	مایع روان
		Capacity (m ³ /h)	Heavy Liquid	Capacity (m ³ /h)	Semi-Diluted Liquid	Capacity (m ³ /h)	Diluted Liquid
SHF BHF 3 1"	2	0.2	0.18	0.6	0.25	1	0.37
	4						
	6						
SHF BHF 1 1/4"	2	0.25	0.25	0.7	0.37	1.3	0.55
	4						
	6						
SHF BHF 1 1/2"	2	0.55	0.37	1.8	0.55	2.8	0.75
	4						
	6						
SHF BHF 2"	2	0.9	0.75	2.6	1.5	4.4	2.2
	4						
	6						



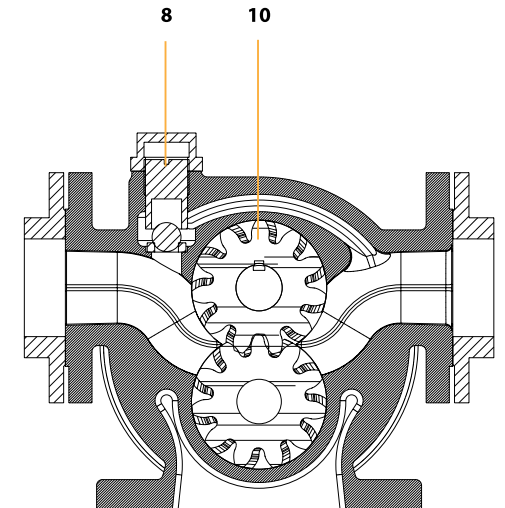
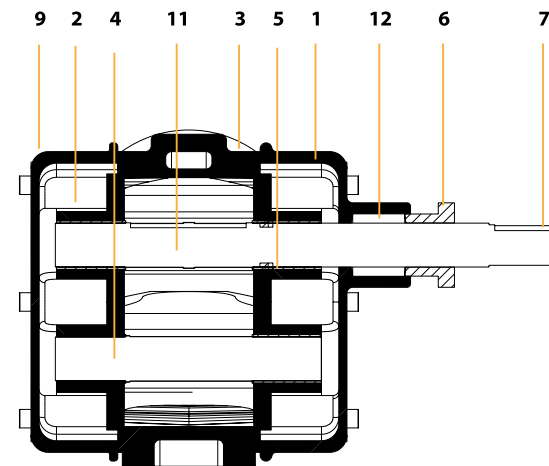
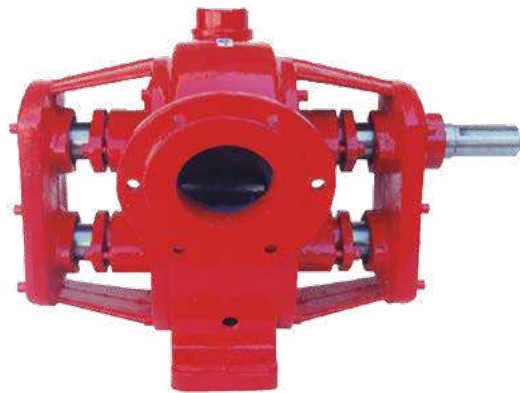
GF



Pump Type	A	B	C	D	E	F	G	H	I	J	K	d	Kg
GF:4	217	89	106	39	225	153	38	308	1 1/4"	33	6*6	22	26
GF:5	222	92	106	45	225	153	38	308	1 1/2"	33	6*6	22	28
GF:6	290	135	132	57	280	180	50	366	2"	45	8*8	32	53
GF:7	300	145	132	72	280	180	50	366	2 1/2"	45	8*8	32	58
GF:8	321	143	140	85	282	195	60	420	3"	55	10*8	35	80.5
GF:9	331	153	140	110	282	195	60	420	4"	55	10*8	35	83
GF:10	383	160	171	110	407	287	80	585	4"	75	12*8	50	161
GF:15	455	205	250	160	473	335	100	645	6"	95	14*10	62	300

7	key groove	جای خار	۷
8	relief valve	سوپاپ اطمینان	۸
9	plain plug	در ساده	۹
10	gear	دنده	۱۰
11	pump drive shaft	شفت محرک پمپ	۱۱
12	Graphite fireproof thread	نخ نسوز گرافیت	۱۲

1	boss plug	در نافدار	۱
2	brass bushing	بوش برنجی	۲
3	housing or casing	پوسته یا بدنه	۳
4	brass bushing	بوش برنجی	۴
5	lower gear shaft	شفت دنده پایین	۵
6	bushing supporting fireproof thread	بوش نگهدارنده نخ نسوز	۶



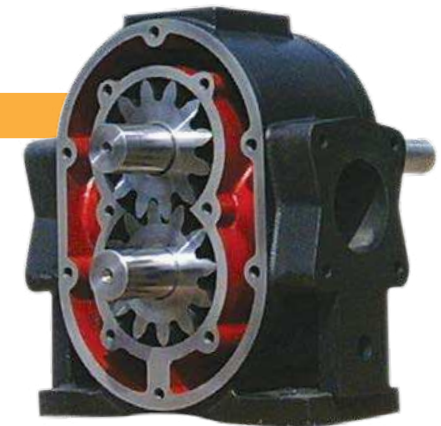


تیپ پمپ	فشار بر حسب بار	n-200 دور در دقیقه			n-400 دور در دقیقه			n-700 دور در دقیقه		
		بازدهی (m ³ /h)	سنگین سبک نیروی ورودی به کیلو وات	سنگین سبک نیروی ورودی به کیلو وات	بازدهی (m ³ /h)	سنگین سبک نیروی ورودی به کیلو وات	سنگین سبک نیروی ورودی به کیلو وات	بازدهی (m ³ /h)	سنگین سبک نیروی ورودی به کیلو وات	سنگین سبک نیروی ورودی به کیلو وات
Type of Pump	Pressure (bar)	n-200 R.P.M			n-400 R.P.M			n-700 R.P.M		
		Capacity (m ³ /h)	Light Input Kw	Heavy Input Kw	Capacity (m ³ /h)	Light Input Kw	Heavy Input Kw	Capacity (m ³ /h)	Light Input Kw	Heavy Input Kw
VGF 1	2	-	-	-	-	-	-	-	-	-
	6	-	-	-	-	-	-	-	-	-
VGF 4 1 1/4"	2	0.85	0.75	1.2	1.7	1.2	2.1	3	1.4	2.4
	4		1.1	1.6		1.5	2.4		-	-
VGF 5 1 1/2"	2	1.3	1.1	1.8	2.6	1.5	2.5	4.5	2	3
	4		1.5	3.1		1.8	3		-	-
VGF 6 2"	2	3.5	1.1	1.8	7	1.5	4.7	12.4	2.2	5.5
	4		1.5	3.1		2.2	5.2		3	6
VGF 7 2 1/2"	2	4	1.5	3	7.9	2.2	5.5	14	3	5.5
	4		2	4		2.8	6.1		4	6.6
VGF 8 3"	2	9.6	2	6.3	19.2	3	10.2	33.6	5.5	11
	4		3.7	8.3		6.3	11.3		6.3	13
VGF 9 4"	2	12	4	7.5	24	5.5	11	42	7.5	14
	4		5.5	11		6.7	13		9.8	15
VGF 10 4"	2	22.2	7.5	12.5	44.4	11	14.5	78	15	16.6
	4		9.2	13.5		12.1	15.7		-	-
VGF 20 8"	2	48	18.5	22.5	96	33.5	30	168	30	45
	4		22.5	30		30	45		-	-
	8		-	-		-	-		45	75

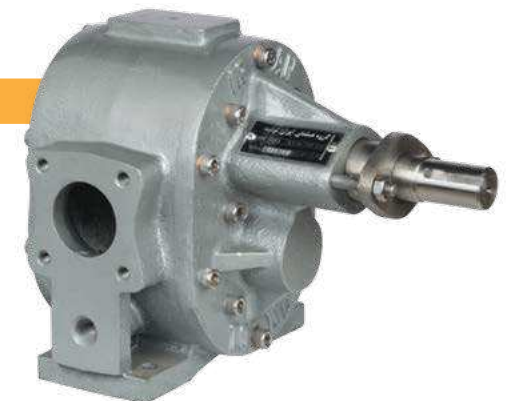
VGF



VGF



SVGF

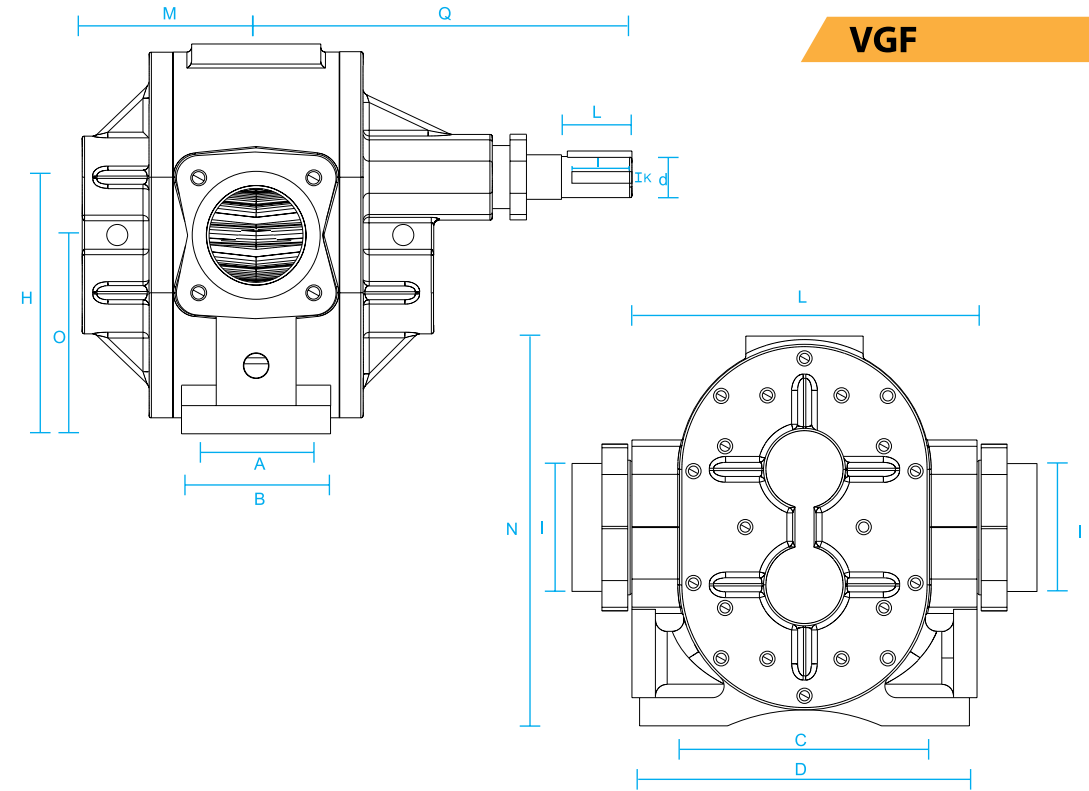




VG



VGf



تپ پمپ	فشار بر حسب بار	n-700 دور در دقیقه				n-900 دور در دقیقه				n-1400 دور در دقیقه			
		یازدهی (m ³ /h)	سنگین سبک نیروی ورودی به کیلو وات	سنگین سبک نیروی ورودی به کیلو وات	سنگین سبک نیروی ورودی به کیلو وات	یازدهی (m ³ /h)	سنگین سبک نیروی ورودی به کیلو وات	سنگین سبک نیروی ورودی به کیلو وات	سنگین سبک نیروی ورودی به کیلو وات	یازدهی (m ³ /h)	سنگین سبک نیروی ورودی به کیلو وات	سنگین سبک نیروی ورودی به کیلو وات	سنگین سبک نیروی ورودی به کیلو وات
Type of Pump	Pressure (bar)	n-700 R.P.M		n-900 R.P.M		n-1400 R.P.M		n-700 R.P.M		n-900 R.P.M		n-1400 R.P.M	
		Capacity (m ³ /h)	Light Input Force Kw	Heavy Input Force Kw	Capacity (m ³ /h)	Light Input Force Kw	Heavy Input Force Kw	Capacity (m ³ /h)	Light Input Force Kw	Heavy Input Force Kw	Capacity (m ³ /h)	Light Input Force Kw	Heavy Input Force Kw
VG 2 1/2"	2	-	-	0.55	-	-	0.75	-	-	-	-	-	1.1
	5	1.2	-	0.75	1.5	-	1.1	2.4	-	-	-	-	1.8
	8	-	-	1.1	-	-	1.5	-	-	-	-	-	2.2
VG 3 1"	2	-	-	0.75	-	-	1.1	-	-	-	-	-	1.5
	5	1.8	-	1.1	3.2	-	1.5	5.1	-	-	-	-	2.2
	8	-	-	1.5	-	-	2.2	-	-	-	-	-	3
VG 4 1 1/4"	2	-	-	1.1	-	-	1.5	-	-	-	-	-	2.2
	5	3	-	1.5	3.8	-	2.2	6	-	-	-	-	3
	8	-	-	2.2	-	-	3	-	-	-	-	-	4
VG 5 1 1/2"	2	-	-	1.5	-	-	2.2	-	-	-	-	-	3
	5	4.3	-	2.2	5.7	-	3	-	-	-	-	-	4
	8	-	-	3	-	-	4	-	-	-	-	-	5.5
VG 6 2"	2	-	-	2.2	-	-	3	-	-	-	-	-	4
	5	8.4	-	3	11.1	-	4	-	-	-	-	-	5.5
	8	-	-	4	-	-	5.5	-	-	-	-	-	7.5
VG 6N 2"	2	-	-	-	-	-	5.5	-	-	-	-	-	7.5
	5	-	-	-	20	-	7.5	-	-	-	-	-	11
	8	-	-	-	-	-	11	-	-	-	-	-	-

Pump Type	A	B	C	D	E	F	G	H	I	J	K	L	M	N	O	P	R	d	Kg
VGf:4	38	62	130	180	13	18	181	130	1 1/4"	33	6*6	38	74	205	104	62	231	22	26
VGf:5	53	80	136	186	13	15	191	157	1 1/2"	33	6*6	38	96	230	120	57	250	25	28
VGf:6	76	107	175	239	13	18	311	175	2"	45	8*8	50	105	273	138	61	290	32	53
VGf:7	76	107	175	239	13	19	310	175	2 1/2"	45	8*8	50	112	273	138	61	297	32	58
VGf:8	91	128	211	280	13	24	371	217	3"	55	10*8	60	150	333	168	50	325	35	81
VGf:9	91	128	211	280	13	24	371	217	4"	55	10*8	60	160	333	168	50	335	35	83
VGf:10	100	140	350	460	15	40	475	345	4"	75	12*8	80	202	350	260	90	487	50	161
VGf:20	100	240	420	520	22	60	595	456	8"	95	14*10	100	273	665	340	142	551	68	300

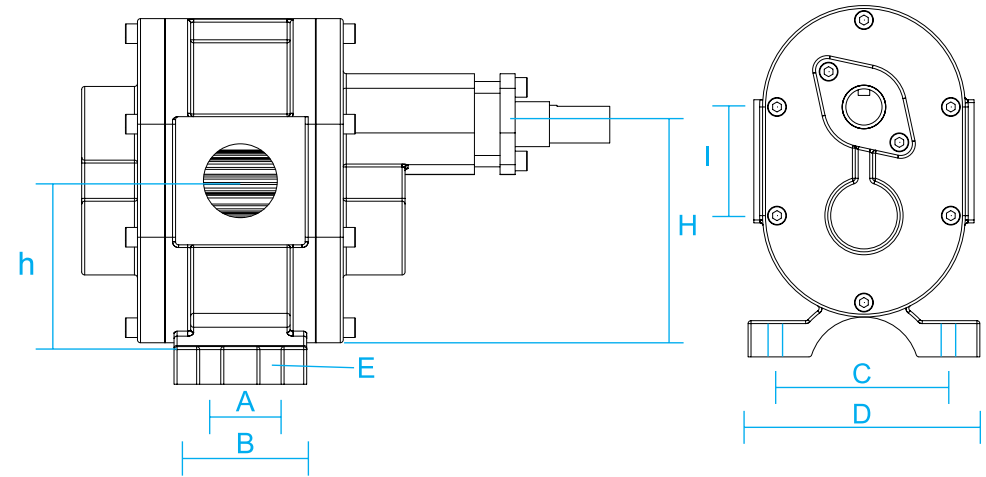
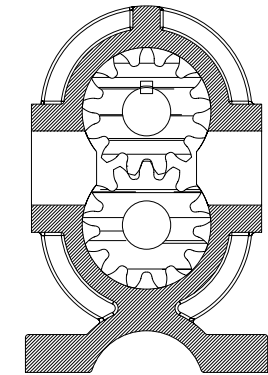
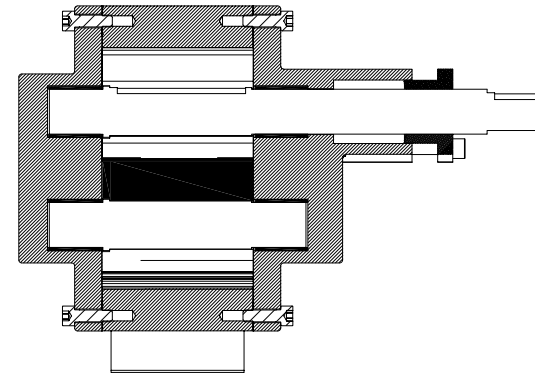


KVGF



تیپ پمپ	فشار بر حسب بار	n-200 دور در دقیقه				n-400 دور در دقیقه				n-700 دور در دقیقه			
		بازدهی (m ³ /h)	سنگین سبک نیروی ورودی به کیلو وات	سنگین سبک	نیروی ورودی به کیلو وات	بازدهی (m ³ /h)	سنگین سبک نیروی ورودی به کیلو وات	سنگین سبک	نیروی ورودی به کیلو وات	بازدهی (m ³ /h)	سنگین سبک نیروی ورودی به کیلو وات	سنگین سبک	نیروی ورودی به کیلو وات
Type of Pump	Pressure (bar)	n-200 R.P.M				n-400 R.P.M				n-700 R.P.M			
		Capacity (m ³ /h)	Light Input Force Kw	Heavy		Capacity (m ³ /h)	Light Input Force Kw	Heavy		Capacity (m ³ /h)	Light Input Force Kw	Heavy	
KVGF 6 2"	2	3.4	1.1	1.8	6.8	1.5	4.7	12	3	5.5	12	-	-
	4		1.5	3.1		3	6.2		-	-			
	6		-	-		-	-		-	-			
	8		-	-		-	-		5.5	7.5			
KVGF 7 2 1/2"	2	4.2	1.5	3	8.5	2.2	5.7	15	4	5.7	15	5.7	6.5
	4		2	4		3.3	6.5		6.5	7.5			
	6		-	-		-	-		7.5	10			
	8		-	-		-	-		-	-			
KVGF 8 3"	2	10	4	7.5	20	5.5	8.5	36	-	-	36	-	-
	4		6.5	9		8.5	10		7.5	9			
	6		-	-		-	-		-	11			
	8		-	-		-	-		-	15			
KVGF 9 4"	2	17.5	5.5	7.5	25	8.5	11	44	11	15	44	-	-
	4		7.5	11		11	15		-	-			
	6		-	-		-	-		-	-			
	8		-	-		-	-		15	18.5			
KVGF 10 4"	2	22	7.5	12.5	44.5	11	15	75	15	18.5	75	15	18.5
	4		11	15		15	18.5		-	-			
	6		-	-		-	-		18.5	22			
	8		-	-		-	-		-	30			
KVGF 15 6"	2	35	15	18.5	71	18.5	22.5	125	22.5	30	125	37	45
	4		18.5	22.5		22.5	30		-	-			
	6		-	-		-	-		-	-			
	8		-	-		-	-		45	55			
KVGF 20 8"	2	48	18.5	22.5	96	33.5	30	168	30	45	168	-	-
	4		22.5	30		30	45		-	75			
	6		-	-		-	-		-	-			
	8		-	-		-	-		75	90			

VG



Pump Type	A	B	C	D	E	F	G	H	h	I	J	K	L	M	N	O	d	Kg
VG:2	0	36	82	94	12	11	94	88.85	67	1/2"	22	6*6	128	50	155	25	16	4.0
VG:3	0	63	102	116	14	15	114	112.5	82	1"	25	6*6	163.5	79	180	30	20	9.2
VG:4	36	80	102	116	14	15	114	112.5	82	1 1/4"	25	6*6	163.5	88	190	30	20	11.4
VG:5	40	80	132	146	14	20	134	140	102	1 1/2"	35	8*8	200	93	230	40	25	16.8
VG:6	40	88	130	160	14	25	152	172	125	2"	35	8*8	242	105	245	40	25	25.5



Pump 32-160								
پمپ های سانتریفیوژ روغن داغ								
وزن کیلوگرم	دهانه دهش اینچ	دهانه مکش اینچ	دور در دقیقه	قطر پروانه میلیمتر	ارتفاع متر	بازدهی متر مکعب بر ثانیه	توان مورد نیاز کیلو وات	ردیف
Hot Oil Sentrifuge Pumps								
weight Kg	Discharge inch	Suction inch	R.P.M	impeller mm	hight m	Capacity m ³ /s	Power Kw	row
37.5	1"	2"	1450	184	11.5	4	0.75	1
				174	10	4	0.75	2
				154	8.1	4	0.37	3
				184	11.6	8	0.75	4
				174	9.5	8	0.75	5
				154	7.4	8	0.37	6
				184	10.7	10	0.75	7
				174	9.8	10	0.75	8
				154	6.6	10	0.37	9
				184	9.4	14	0.75	10
				174	7.6	14	0.75	11
				184	8.2	16	0.75	12
			2900	184	48	10	5.5	13
				180	45.6	10	5.5	14
				165	38.1	10	4	15
				154	32.8	10	3	16
				184	48.5	15	5.5	17
				180	45	15	5.5	18
				165	36.8	15	4	19
				154	31.3	15	3	20
				184	46.6	20	5.5	21
				180	42.6	20	5.5	22
				165	33.8	20	4	23
				154	28	20	3	24
				184	44	25	5.5	25
				180	40	25	5.5	26
				165	30	25	4	27
				184	40	30	5.5	28
				180	35	30	5.5	29

JIT





Pump 32-250											
پمپ های سانتریفیوژ روغن داغ											
وزن کیلوگرم	دهانه دهش اینچ	دهانه مکش اینچ	دور در دقیقه	قطر پروانه میلیمتر	ارتفاع متر	بازدهی متر مکعب بر ثانیه	توان مورد نیاز کیلو وات	ردیف			
Hot Oil Sentrifuge Pumps											
weight Kg	Discharge inch	Suction inch	R.P.M	impeller mm	hight m	Capacity m ³ /s	Power Kw	row			
52	1"	2"	1450	264	24.5	3	3	1			
				255	22.5	3	2.2	2			
				235	18.9	3	1.5	3			
				210	14.3	3	1.1	4			
				264	24.4	9	3	5			
				255	22.3	9	2.2	6			
				235	18.6	9	1.5	7			
				210	13.5	9	1.1	8			
				264	23.5	15	3	9			
				255	21	15	2.2	10			
				235	16.7	15	1.5	11			
				210	11.4	15	1.1	12			
			2900	2"	2"	2900	264	22.5	18	3	13
							255	20	18	2.2	14
							235	15	18	1.5	15
							264	21	21	3	16
							255	18	21	2.2	17
							264	101.2	4	15	18
							240	82	4	11	19
							210	59.2	4	7.5	20
							264	101	12	15	21
							240	81.6	12	11	22
							210	58.4	12	7.5	23
							264	98	20	15	24
							240	77.2	20	11	25
							210	54.8	20	7.5	26
							264	92.4	24	15	27
							240	70.4	24	11	28
							210	51.2	24	7.5	29
							264	80	28	15	30

Pump 32-200											
پمپ های سانتریفیوژ روغن داغ											
وزن کیلوگرم	دهانه دهش اینچ	دهانه مکش اینچ	دور در دقیقه	قطر پروانه میلیمتر	ارتفاع متر	بازدهی متر مکعب بر ثانیه	توان مورد نیاز کیلو وات	ردیف			
Hot Oil Sentrifuge Pumps											
weight Kg	Discharge inch	Suction inch	R.P.M	impeller mm	hight m	Capacity m ³ /s	Power Kw	row			
40.5	1"	2"	1450	214	16.3	3	1.1	1			
				200	13.7	3	1.1	2			
				182	11.2	3	0.75	3			
				214	15.7	9	1.1	4			
				200	13.2	9	1.1	5			
				182	10.4	9	0.75	6			
				214	14.9	12	1.1	7			
				200	12.4	12	1.1	8			
				182	9.5	12	0.75	9			
				214	13.7	15	1.1	10			
				200	13.3	15	1.1	11			
				182	8	15	0.75	12			
			2900	2"	2"	2900	214	12.4	18	1.1	13
							200	10	18	1.1	14
							214	64.6	5	7.5	15
							200	54.6	5	7.5	16
							183	45.5	5	5.5	17
							214	64.2	15	7.5	18
							200	53.7	15	7.5	19
							183	44.2	15	5.5	20
							214	60	25	7.5	21
							200	49	25	7.5	22
							183	38	25	5.5	23
							214	56.8	30	7.5	24
							200	45.7	30	7.5	25
							183	34.2	30	5.5	26
							214	52.4	35	7.5	27
							200	41	35	7.5	28



Pump 40-200											
پمپ های سانتریفیوژ روغن داغ											
وزن کیلوگرم	دهانه دهش اینچ	دهانه مکش اینچ	دور در دقیقه	قطر پروانه میلیمتر	ارتفاع متر	بازدهی متر مکعب بر ثانیه	توان مورد نیاز کیلو وات	ردیف			
Hot Oil Sentrifuge Pumps											
weight Kg	Discharge inch	Suction inch	R.P.M	impeller mm	hight m	Capacity m ³ /s	Power Kw	row			
43	1 1/4"	2 1/2"	1450	214	16.9	4	1.5	1			
				210	15.8	4	1.5	2			
				195	13.2	4	1.1	3			
				175	10	4	1.1	4			
				214	16.9	8	1.5	5			
				210	15.8	8	1.5	6			
				195	13	8	1.1	7			
				175	9.9	8	1.1	8			
				214	16.2	16	1.5	9			
				210	14.8	16	1.5	10			
				195	11.8	16	1.1	11			
				175	8	16	1.1	12			
			2900	2 1/2"	2 1/2"	2900	214	15	20	1.5	13
							210	13.6	20	1.5	14
							195	10	20	1.1	15
							214	13.2	24	1.5	16
							210	11.5	24	1.5	17
							214	69.3	10	15	18
							200	59.5	10	11	19
							178	44.8	10	11	20
							214	69	20	15	21
							200	58.8	20	11	22
							178	44.2	20	11	23
							214	68.2	30	15	24
							200	57	30	11	25
							178	40.6	30	11	26
							214	64.2	40	15	27
							200	48.8	40	11	28
							214	55	50	15	29

Pump 40-160											
پمپ های سانتریفیوژ روغن داغ											
وزن کیلوگرم	دهانه دهش اینچ	دهانه مکش اینچ	دور در دقیقه	قطر پروانه میلیمتر	ارتفاع متر	بازدهی متر مکعب بر ثانیه	توان مورد نیاز کیلو وات	ردیف			
Hot Oil Sentrifuge Pumps											
weight Kg	Discharge inch	Suction inch	R.P.M	impeller mm	hight m	Capacity m ³ /s	Power Kw	row			
40	1 1/4"	2 1/2"	1450	184	12.3	3	1.1	1			
				175	10.6	3	0.75	2			
				158	8.3	3	0.55	3			
				184	12	9	9	4			
				175	10.2	9	0.75	5			
				158	7.9	9	0.55	6			
				184	11.7	12	1.1	7			
				175	9.8	12	0.75	8			
				158	7.4	12	0.55	9			
				184	10.3	18	1.1	10			
				175	8.2	18	0.75	11			
				158	5.2	18	0.55	12			
			2900	2 1/2"	2 1/2"	2900	184	9	21	1.1	13
							175	6.5	21	0.75	14
							184	52	10	11	15
							178	48	10	7.5	16
							165	39.6	10	5.5	17
							150	31.4	10	4	18
							184	51.4	20	11	19
							178	46.8	20	7.5	20
							165	38	20	5.5	21
							150	29.6	20	4	22
							184	49	30	11	23
							178	43.6	30	7.5	24
							165	33.8	30	5.5	25
							150	24.6	30	4	26
							184	43.8	40	11	27
							178	37	40	7.5	28
							165	23	40	5.5	29
							184	34	50	11	30



Pump 50-160								
پمپ های سانتریفیوژ روغن داغ								
وزن کیلوگرم	دهانه دهش اینچ	دهانه مکش اینچ	دور در دقیقه	قطر پروانه میلیمتر	ارتفاع متر	بازدهی متر مکعب بر ثانیه	توان مورد نیاز کیلو وات	ردیف
Hot Oil Sentrifuge Pumps								
weight Kg	Discharge inch	Suction inch	R.P.M	impeller mm	hight m	Capacity m ³ /s	Power Kw	row
-	2"	2 1/2"	1450	184	11.5	4	1.5	1
				178	10	4	1.5	2
				162	8.3	4	1.1	3
				184	11.2	12	1.5	4
				178	9.9	12	1.5	5
				162	8.2	12	1.1	6
				184	10.5	20	1.5	7
				178	9.3	20	1.5	8
				162	7.2	20	1.1	9
				184	9.3	28	1.5	10
				178	8	28	1.5	11
				184	8.5	32	1.5	12
			2900	184	48.3	10	11	13
				165	37	10	7.5	14
				150	29.8	10	5.5	15
				184	47	30	11	16
				165	35.8	30	7.5	17
				150	28	30	5.5	18
				184	42.5	50	11	19
				165	30.6	50	7.5	20
				184	39	60	11	21
				184	35	70	11	22

Pump 40-250								
پمپ های سانتریفیوژ روغن داغ								
وزن کیلوگرم	دهانه دهش اینچ	دهانه مکش اینچ	دور در دقیقه	قطر پروانه میلیمتر	ارتفاع متر	بازدهی متر مکعب بر ثانیه	توان مورد نیاز کیلو وات	ردیف
Hot Oil Sentrifuge Pumps								
weight Kg	Discharge inch	Suction inch	R.P.M	impeller mm	hight m	Capacity m ³ /s	Power Kw	row
56	1 1/4"	2 1/2"	1450	264	22	4	3	1
				245	18.6	4	3	2
				223	15	4	1.5	3
				205	12.4	4	1.1	4
				264	21.3	12	3	5
				245	17.8	12	3	6
				223	14.2	12	1.5	7
				205	11.5	12	1.1	8
				264	19.9	20	3	9
				245	16.2	20	3	10
				223	12.5	20	1.5	11
				205	9.5	20	1.1	12
			2900	264	17	28	3	13
				245	13	28	3	14
				264	15.3	32	3	15
				264	91.6	10	30	16
				250	81.6	10	22	17
				238	72.6	10	18.5	18
				225	64	10	15	19
				210	55.6	10	11	20
				264	88.3	30	30	21
				250	77.6	30	22	22
				238	68.6	30	18.5	23
				225	60	30	15	24
				210	51	30	11	25
				264	84.3	40	30	26
				250	73	40	22	27
				238	64.6	40	18.5	28
				225	55.6	40	15	29
				210	44.6	40	11	30
				264	78	50	30	31
				250	66.6	50	22	32
				238	58	50	18.5	33
				225	48.3	50	15	34
				264	69	60	30	35

آدرس فروشگاه : خیابان سعدی جنوبی - کوچه بانک تجارت - پلاک 5
شماره های تماس:

02133951566

02133114819

09203117858

www.gearboxsaHAND.com



Pump 50-250											
پمپ های سانتریفیوژ روغن داغ											
وزن کیلوگرم	دهانه دهش اینچ	دهانه مکش اینچ	دور در دقیقه	قطر پروانه میلیمتر	ارتفاع متر	بازدهی متر مکعب بر ثانیه	توان مورد نیاز کیلو وات	ردیف			
Hot Oil Sentrifuge Pumps											
weight Kg	Discharge inch	Suction inch	R.P.M	impeller mm	hight m	Capacity m ³ /s	Power Kw	row			
-	2"	2 1/2"	1450	264	22.8	10	4	1			
				260	21.7	10	4	2			
				243	18.6	10	3	3			
				220	15	10	2.2	4			
				264	22.5	20	4	5			
				260	21	20	4	6			
				243	18	20	3	7			
				220	14.4	20	2.2	8			
				264	21.5	30	4	9			
				260	20	30	4	10			
				243	16.8	30	3	11			
				220	13	30	2.2	12			
			-	2"	2 1/2"	2900	264	20	40	4	13
							260	18.5	40	4	14
							243	15	40	3	15
							220	10.7	40	2.2	16
							264	17.6	50	4	17
							260	15.9	50	4	18
							264	93	20	37	19
							250	83	20	30	20
							230	69.5	20	22	21
							220	63	20	18.5	22
							264	92	40	37	23
							250	81	40	30	24
						230	68	40	22	25	
						220	60	40	18.5	26	
						264	88	60	37	27	
						250	77.5	60	30	28	
						230	64	60	22	29	
						220	56	60	18.5	30	
						264	83	80	37	31	
						250	70.6	80	30	32	
						230	55.6	80	22	33	
						220	48	80	18.5	34	
						264	74	100	37	35	
						250	59	100	30	36	

Pump 50-200														
پمپ های سانتریفیوژ روغن داغ														
وزن کیلوگرم	دهانه دهش اینچ	دهانه مکش اینچ	دور در دقیقه	قطر پروانه میلیمتر	ارتفاع متر	بازدهی متر مکعب بر ثانیه	توان مورد نیاز کیلو وات	ردیف						
Hot Oil Sentrifuge Pumps														
weight Kg	Discharge inch	Suction inch	R.P.M	impeller mm	hight m	Capacity m ³ /s	Power Kw	row						
45.5	2"	2 1/2"	1450	214	16	10	3	1						
				210	15.3	10	2.2	2						
				193	12.5	10	1.5	3						
				177	10.4	10	1.1	4						
				214	15.6	20	3	5						
				210	14.6	20	2.2	6						
				193	11.8	20	1.5	7						
				177	9.5	20	1.1	8						
				214	14.4	30	3	9						
				193	13.4	30	2.2	10						
				193	10.3	30	1.5	11						
				177	7.8	30	1.1	12						
			-	2"	2 1/2"	2900	214	11.6	45	3	13			
							210	10.2	45	2.2	14			
							214	10.7	48	3	15			
							214	67	20	22	16			
							208	62.6	20	18.5	17			
							197	55.5	20	15	18			
							180	45.7	20	11	19			
							214	64.8	40	22	20			
							208	60.4	40	18.5	21			
						197	53.7	40	15	22				
						-	2"	2 1/2"	2900	180	43.7	40	11	23
										214	60.8	60	22	24
										208	56.2	60	18.5	25
										197	48.8	60	15	26
										180	38.2	60	11	27
										214	54.6	80	22	28
										208	49	80	18.5	29
										197	40	80	15	30
										214	44.6	100	22	31



Pump 65-250											
پمپ های سانتریفیوژ روغن داغ											
وزن کیلوگرم	دهانه دهش اینچ	دهانه مکش اینچ	دور در دقیقه	قطر پروانه میلیمتر	ارتفاع متر	بازدهی متر مکعب بر ثانیه	توان مورد نیاز کیلو وات	ردیف			
Hot Oil Sentrifuge Pumps											
weight Kg	Discharge inch	Suction inch	R.P.M	impeller mm	hight m	Capacity m ³ /s	Power Kw	row			
78.5	2 1/2"	3"	1450	264	24.3	10	5.5	1			
				260	23.3	10	5.5	2			
				242	19.6	10	4	3			
				220	16	10	2.2	4			
				264	24	20	5.5	5			
				260	23	20	5.5	6			
				242	19.3	20	4	7			
				220	15.8	20	2.2	8			
				264	23	40	5.5	9			
				260	22	40	5.5	10			
				242	18	40	4	11			
				220	14.2	40	2.2	12			
			2900	3"	3"	1450	264	20.9	60	5.5	13
							260	19.6	60	5.5	14
							242	15.1	60	4	15
							264	19	70	5.5	16
							260	17.6	70	5.5	17
							264	98.6	20	55	18
							255	92	20	45	19
							242	81	20	37	20
							227	70	20	30	21
							210	60	20	22	22
							264	98	60	55	23
							255	90.6	60	45	24
						242	80	60	37	25	
						227	68.6	60	30	26	
						210	57.6	60	22	27	
						264	92.3	100	55	28	
						255	85	100	45	29	
						242	74	100	37	30	
						227	62	100	30	31	
						210	48.3	100	22	32	
						264	81.6	140	55	33	
						255	71.6	140	45	34	
						242	60	140	37	35	
						264	72.6	160	55	36	

Pump 65-200											
پمپ های سانتریفیوژ روغن داغ											
وزن کیلوگرم	دهانه دهش اینچ	دهانه مکش اینچ	دور در دقیقه	قطر پروانه میلیمتر	ارتفاع متر	بازدهی متر مکعب بر ثانیه	توان مورد نیاز کیلو وات	ردیف			
Hot Oil Sentrifuge Pumps											
weight Kg	Discharge inch	Suction inch	R.P.M	impeller mm	hight m	Capacity m ³ /s	Power Kw	row			
53	2 1/2"	3"	1450	214	15.7	10	4	1			
				201	13.8	10	3	2			
				168	10.8	10	2.2	3			
				161	8.8	10	1.5	4			
				214	15.5	30	4	5			
				201	13.4	30	3	6			
				168	10.4	30	2.2	7			
				161	8.2	30	1.5	8			
				214	14.4	50	4	9			
				201	12	50	3	10			
				168	8.8	50	2.2	11			
				161	6	50	1.5	12			
			2900	3"	3"	1450	214	12.3	70	4	13
							201	9.5	70	3	14
							214	10	85	4	15
							214	66	25	37	16
							207	61.5	25	30	17
							190	50.8	25	22	18
							183	46.6	25	15	19
							214	65	75	37	20
							207	60.4	75	30	21
							190	49.5	75	22	22
							183	44.4	75	15	23
							214	63	100	37	24
						207	57.7	100	30	25	
						190	46.2	100	22	26	
						183	40.4	100	15	27	
						214	53	150	37	28	
						207	45.7	150	30	29	
						190	34.4	150	22	30	
						214	44.8	175	37	31	



Pump 80-200								
پمپ های سانتریفیوژ روغن داغ								
وزن کیلوگرم	دهانه دهش اینچ	دهانه مکش اینچ	دور در دقیقه	قطر پروانه میلیمتر	ارتفاع متر	بازدهی متر مکعب بر ثانیه	توان مورد نیاز کیلو وات	ردیف
Hot Oil Sentrifuge Pumps								
weight Kg	Discharge inch	Suction inch	R.P.M	impeller mm	hight m	Capacity m ³ /s	Power Kw	row
-	3"	4"	1450	214	15.5	20	5.5	1
				200	13	20	4	2
				187	11.3	20	3	3
				214	15	60	5.5	4
				200	12.8	60	4	5
				187	10.5	60	3	6
				214	14.4	80	5.5	7
				200	11.9	80	4	8
				187	9.2	80	3	9
				214	12.9	100	5.5	10
				200	10.4	100	4	11
				214	11.6	110	5.5	12
				214	64.8	50	45	13
				204	58.2	50	37	14
		192	50.4	50	30	15		
		175	41.7	50	22	16		
		214	64.6	100	45	17		
		204	58	100	37	18		
		192	49.5	100	30	19		
		175	39.5	100	22	20		
		214	62.2	150	45	21		
		204	54.8	150	37	22		
		192	45.5	150	30	23		
		175	33.5	150	22	24		
		214	56.8	200	45	25		
		204	48	200	37	26		
		214	54	220	45	27		

Pump 80-160								
پمپ های سانتریفیوژ روغن داغ								
وزن کیلوگرم	دهانه دهش اینچ	دهانه مکش اینچ	دور در دقیقه	قطر پروانه میلیمتر	ارتفاع متر	بازدهی متر مکعب بر ثانیه	توان مورد نیاز کیلو وات	ردیف
Hot Oil Sentrifuge Pumps								
weight Kg	Discharge inch	Suction inch	R.P.M	impeller mm	hight m	Capacity m ³ /s	Power Kw	row
-	3"	4"	1450	264	11.9	10	3	1
				260	10.9	10	2.2	2
				242	13.5	10	1.5	3
				220	11.7	30	3	4
				264	10.6	30	2.2	5
				260	8.2	30	1.5	6
				242	10.7	50	3	7
				220	9.4	50	2.2	8
				264	6.7	50	1.5	9
				260	8.6	70	3	10
				242	7.4	70	2.2	11
				220	6.8	85	3	12
				264	49.6	20	22	13
				260	43.5	20	22	14
		242	38.6	20	15	15		
		264	32.6	20	11	16		
		260	49	60	22	17		
		264	42.5	60	22	18		
		255	37.3	60	15	19		
		242	30.8	60	11	20		
		227	45.6	100	22	21		
		210	38	100	22	22		
		264	32	100	15	23		
		255	23.8	100	11	24		
		242	33.8	160	22	25		
		227	24	160	22	26		
		210	29.6	170	22	27		



Pump 100-200											
پمپ های سانتریفیوژ روغن داغ											
وزن کیلوگرم	دهانه دهش اینچ	دهانه مکش اینچ	دور در دقیقه	قطر پروانه میلیمتر	ارتفاع متر	بازدهی متر مکعب بر ثانیه	توان مورد نیاز کیلو وات	ردیف			
Hot Oil Sentrifuge Pumps											
weight Kg	Discharge inch	Suction inch	R.P.M	impeller mm	hight m	Capacity m ³ /s	Power Kw	row			
-	4"	5"	1450	214	15	25	7.5	1			
				210	14	25	5.5	2			
				195	12	25	4	3			
				180	9.8	25	3	4			
				214	14.4	75	7.5	5			
				210	13.5	75	5.5	6			
				195	11.2	75	4	7			
				180	8.7	75	3	8			
				214	12.7	125	7.5	9			
				210	11.3	125	5.5	10			
				195	8.4	125	4	11			
				180	5.4	125	3	12			
			2900	5"	5"	2900	214	11	150	7.5	13
							210	9.5	150	5.5	14
							214	8.9	175	7.5	15
							214	62	50	55	16
							205	56.4	50	45	17
							195	51	50	37	18
							185	44.4	50	30	19
							214	60.4	150	55	20
							205	54.2	150	45	21
							195	48.4	150	37	22
							185	41	150	30	23
							214	54	250	55	24
							205	45.6	250	45	25
							195	37.7	250	37	26
							185	28.8	250	30	27
							214	48	300	55	28
							205	38	300	45	29
							214	40	350	55	30

Pump 80-250											
پمپ های سانتریفیوژ روغن داغ											
وزن کیلوگرم	دهانه دهش اینچ	دهانه مکش اینچ	دور در دقیقه	قطر پروانه میلیمتر	ارتفاع متر	بازدهی متر مکعب بر ثانیه	توان مورد نیاز کیلو وات	ردیف			
Hot Oil Sentrifuge Pumps											
weight Kg	Discharge inch	Suction inch	R.P.M	impeller mm	hight m	Capacity m ³ /s	Power Kw	row			
89	3"	4"	1450	264	25.3	20	11	1			
				245	21.4	20	7.5	2			
				225	18	20	5.5	3			
				210	15.6	20	4	4			
				264	24.9	60	11	5			
				245	20.6	60	7.5	6			
				225	16.8	60	5.5	7			
				210	13.8	60	4	8			
				264	24	80	11	9			
				245	19.2	80	7.5	10			
				225	14.5	80	5.5	11			
				210	10.2	80	4	12			
			2900	4"	4"	2900	264	22.2	100	11	13
							245	16.2	100	7.5	14
							264	17.4	128	11	15
							264	103.2	50	75	16
							240	83.2	50	55	17
							225	73	50	37	18
							212	64	50	30	19
							264	103.6	100	75	20
							240	82	100	55	21
							225	71.6	100	37	22
							212	61.2	100	30	23
							264	100.8	150	75	24
							240	77.6	150	55	25
							225	63.6	150	37	26
							212	52.4	150	30	27
							264	92.4	200	75	28
							240	64.4	200	55	29
							264	86.4	220	75	30



Model	H	h	D	W	A	AA	AB	AD	L	B	Q	E
32-160	300	130	24	8	50	250	190	255	475	80	2	1
32-200	345	165	24	8	50	250	190	240	470	80	2	1
32-250	415	180	24	8	50	340	260	240	480	90	2	1
40-200	330	163	24	8	50	250	190	240	500	70	2.5	1.5
40-250	415	180	24	8	50	330	250	250	500	90	2.5	1.5
50-160	345	165	24	8	50	280	215	250	500	80	2.5	2
50-200	355	160	24	8	50	280	215	245	485	70	2.5	2
50-250	415	185	24	8	50	330	255	280	500	10	2.5	2
65-200	405	175	24	8	50	330	250	245	485	100	3	2.5
65-250	445	195	32	8	70	370	280	300	610	120	3	2.5
80-200	445	195	32	10	70	360	280	315	625	100	4	3
80-250	485	205	32	10	70	420	325	325	630	120	4	3
100-200	480	200	32	10	70	370	280	315	625	120	5	4

