



موتوژن



SAHAND GEARBOX

عالمیان صنعت دور



آدرس فروشگاه : خیابان سعدی جنوبی - کوچه بانک تجارت - پلاک 5
شماره های تماس:

MOTOGEN

02133951566

02133114819

09203117858

www.gearboxsahand.com



SAHAND GEARBOX

عاليان صنعت دور



اولین و بزرگترین تولید کننده الکتروموتور در ایران



سامانه فروش مستقیم

www.motogen.com

crm.motogen.com

[motogenco](https://www.instagram.com/motogenco)



- ۱ معرفی شرکت
- ۲ گاه شمار
- ۳ افتخارات و گواهینامه ها
- ۵ اطلاعات فنی عمومی
- ۱۰ تولیدات جاری
- ۱۱ سه فاز (تک دور - دو دور)
- ۲۱ تک فاز CR
- ۲۶ تک فاز CRS
- ۲۸ متصل به شبکه (DOL)
- ۴۲ مخصوص کار با درایو (Inverter Duty)
- ۴۶ الکتروموتور ضد انفجار
- ۵۰ الکتروپمپ صنعتی سه فاز و تک فاز (پمپ آب صابون)
- ۵۴ کولری تک فاز
- ۵۸ مغناطیس دائم
- ۶۰ پمپ آب کولری
- ۶۲ الکتروپمپ آب خانگی (جتی - بشقابی)
- ۶۴ الکتروموتور های مشعل گازی و گازوئیلی
- ۶۶ توانمندی ها
- ۶۷ الکتروموتورهای راندمان بالا
- ۷۲ الکتروموتورهای کلاس عایقی H (دما بالا)
- ۷۵ الکتروموتورهای EV (خودرو برقی)
- ۷۸ مجموعه آزمایشگاه های موتوژن

آدرس فروشگاه : خیابان سعدی جنوبی - کوچه بانک تجارت - پلاک 5
شماره های تماس:

02133951566

02133114819

09203117858

www.gearboxsahand.com



شرکت **موتوژن** در سال ۱۳۵۲ با نام "گلد الکتریک ایران" به منظور تولید الکتروموتورهای کولری، تحت لیسانس شرکت وستینگهاوس آمریکا، با سرمایه گذاری مشترک بانک صنعت و معدن و سازمان گسترش و نوسازی صنایع ایران در منطقه صنعتی غرب تبریز تاسیس گردید.

با خرید سهام این شرکت توسط سازمان گسترش و نوسازی ایران در سال ۱۳۵۴، نام مجموعه به شرکت موتوژن تغییر یافت. بدنبال پذیره نویسی عمومی این شرکت توسط سازمان بورس و اوراق بهادار کشور در سال ۱۳۶۹ این شرکت از سهامی خاص به سهامی عام تبدیل گردید.

شرکت موتوژن در حال حاضر در زمینی به وسعت ۴۷۰ هزار متر مربع واقع شده و فعالیت صنعتی تولیدی خود را در بیش از ۶۴ هزار متر مربع سالن سرپوشیده پیگیری می کند.

این شرکت با تکیه بر دانش نیروهای متخصص بومی و با بهره مندی از تکنولوژی روز دنیا، سالانه بیش از ۳ میلیون دستگاه انواع الکتروموتورهای تکفاز و سه فاز در فریم های چدنی و آلومینیومی را تولید و از این رو توانسته سهم بزرگی از نیاز صنایع خانگی و صنعتی به این نوع از محصولات استراتژیک را برآورده سازد.

شرکت موتوژن توجه به بهینه سازی مصرف انرژی در ساخت انواع الکتروموتور را بعنوان یکی از اهداف راهبردی خود در نظر گرفته و بر این اساس توانسته بخش قابل توجهی از تولیدات خود را در هر ۲ بخش خانگی و صنعتی با استاندارد بین المللی بهره وری عملکرد انرژی IEC منطبق سازد.

موتوژن در حال حاضر یکی از بزرگترین و پیشرفته ترین تولید کنندگان انواع الکتروموتور در خاورمیانه می باشد و اخذ متعدد نشان های معتبر ملی و بین المللی از جمله واحد نمونه صنعتی کشور، منتخب جشنواره تولید ملی، منتخب صنعت سبز کشوری و گواهینامه های ATEX (EU, QAN) و CE همچنین گواهینامه های ISO ۹۰۰۱، ISO ۱۴۰۰۱ و HSE-MS از موسسه بین المللی MTIC نشانی بر این ادعاست.

در راستای تضمین و تداوم کیفیت مطلوب و ارج نهی به حقوق مشتریان ارجمند تمام تولیدات این مجموعه بصورت مستمر توسط واحد کنترل کیفی پایش شده، و محصولات تولیدی مطابق با استانداردهای روز دنیا از جمله ASTM, IEC, DIN, NEMA برابر سازی می شود.

شرکت موتوژن با اتخاذ رویکرد صحیح بازاریابی، مدیریت قیمت و برنامه ریزی تولید بر اساس مطالعه بازار توانسته مسیر صادراتی خود را به بازار کشورهای هدف گسترش دهد و بخش قابل توجهی از تولیدات این شرکت در ۳ قاره آسیا، آفریقا و اروپا عرضه می شود.



اخذ گواهینامه سیستم های مدیریت کیفیت، محیط زیست، ایمنی و بهداشت شغلی بر اساس استانداردهای HSE-MS ISO 45001: 2018 ISO 14001: 2015 ISO 9001: 2015 از شرکت TUV Intercert GmbH Group of MTIC

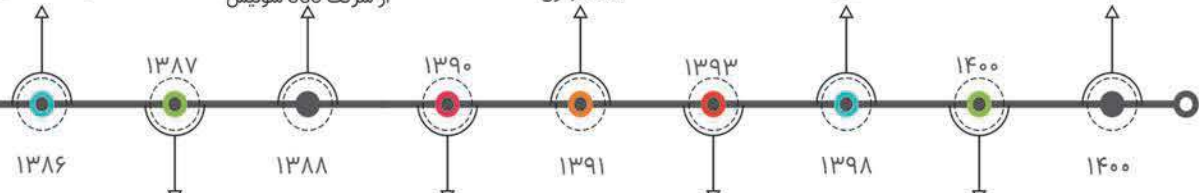
انعقاد قرارداد انتقال دانش فنی و تکنولوژی دینام و استارت خودروهای سواری از شرکت BOSCH اخذ گواهی CE از شرکت TUV اتریش

گواهینامه ISO 9001: 2008 از شرکت SGS سوئیس

اخذ گواهینامه استاندارد ATEX از LCIE فرانسه برای الکتر و موتورهای ضد انفجاری

آغاز پروژه توسعه الکتروموتورهای ضد انفجار تا توان ۴۵ کیلووات

اخذ گواهینامه های CE برای محصولات از SZUTEST



تولید الکتروموتورهای چدنی 1.1 - 18.5 kw

اخذ گواهینامه استاندارد ISO / IEC 17025 از موسسه استاندارد و تحقیقات صنعتی ایران برای آزمایشگاه های شرکت موتوژن

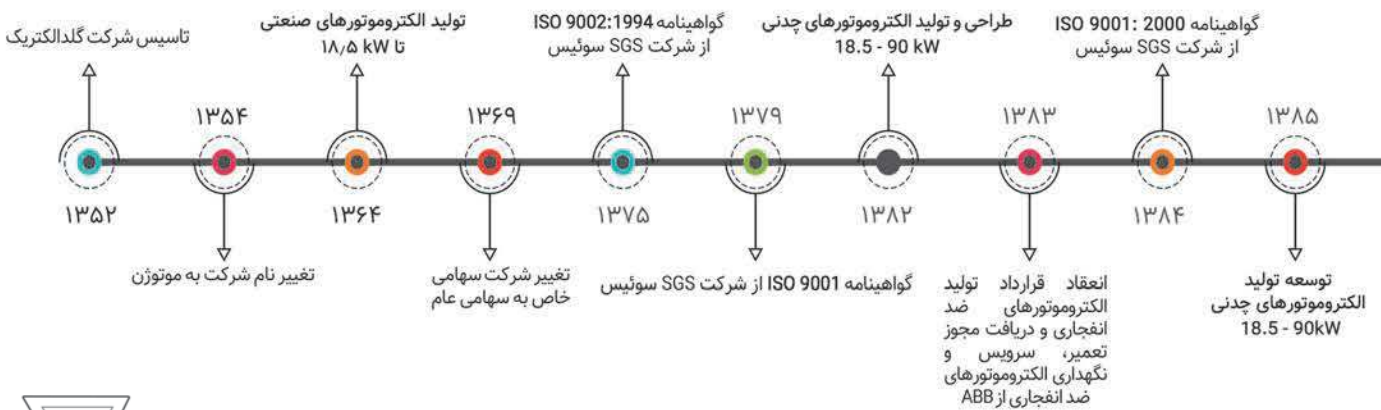
توسعه تولید الکتروموتورهای چدنی تا توان 630kw





SAHAND GEARBOX

عالیان صنعت دور





افتخارات و گواهینامه ها



- واحد نمونه صنعتی کشور
- نوآور اقتصادی نمونه کشور
- منتخب جشنواره تولید ملی
- گواهینامه اقتصاد سبز کشوری
- کارفرمای نمونه آذربایجان شرقی
- منتخب صنعت سبز کشوری
- واحد نمونه کیفی آذربایجان شرقی
- منتخب جشنواره قهرمانان صنعت
- واحد نمونه صنعتی آذربایجان شرقی
- واحد صادر کننده نمونه آذربایجان شرقی
- گواهینامه رعایت حقوق مصرف کنندگان
- منتخب صنعت پاک استان آذربایجان شرقی

- برگزیده ملی جشنواره ملی حاتم
- اخذ گواهینامه کیفیت انجمن نفت ایران در سال 1400
- عضو وندورلیست شرکت نفت از سال 1399 با کسب رتبه 1
- عضو انجمن سازندگان تجهیزات صنعت نفت ایران (انجمن استصنا)
- برگزیده جشنواره ملی نوآوری محصول برتر ایرانی برای 4 سال پیاپی
- برگزیده جشنواره پژوهش و فناوری صنعت، معدن و تجارت تحت عنوان محصول برتر تحقیق و توسعه "اینورتر دیوتی"
- برگزیده جشنواره پژوهش و فناوری صنعت، معدن و تجارت تحت عنوان طرح پژوهشی برتر برای "الکتروموتورهای کولری مغناطیس دائم"



آدرس فروشگاه: خیابان سعدی جنوبی - کوچه بانک تجارت - پلاک 5
شماره های تماس:



اطلاعات فنی عمومی

الکتروموتورهای القایی صنعتی با روتور قفس سنجابی

کلیات :

الکتروموتورهای صنعتی موتوزن، از نوع بسته بوده و توسط پروانه پلاستیکی و پره‌های تعبیه شده در دو انتهای روتور قفس سنجابی، خنک کاری می‌شود. این الکتروموتورها براساس استانداردهای بین المللی (جدول شماره ۱) طراحی شده و کلیه مراحل تولید آنها با استفاده از تکنولوژی مدرن انجام می‌گیرد.

شفت :

شفت الکتروموتورها با یک سرخروجی تولید می‌گردد. ابعاد نهایی شفت‌ها با تلرانسهای دقیق توسط دستگاه‌های CNC ماشین کاری می‌شود، خار و جای خار بر روی شفت، طبق استاندارد DIN 6880 می‌باشد. دایکاست روتورها با آلومینیوم خالص می‌باشد و پس از تولید کامل روتورها بالانس دینامیکی آنها با دستگاه‌های کاملا" دقیق صورت می‌گیرد.

جعبه ترمینال :

درالکتروموتورهای با فریم آلومینیومی، جعبه ترمینال به صورت یکپارچه با فریم، ریخته‌گری می‌شود و امکان هدایت کابل‌های برق را از قسمت راست و چپ جعبه ترمینال فراهم می‌سازد و به این منظور گلندهای استاندارد بر اساس DIN 46320 استفاده می‌شود. در الکتروموتورهای با فریم چدنی، جعبه ترمینال بصورت جداگانه ریخته‌گری می‌شود و امکان هدایت کابل‌های برق را در هر چهار جهت الکتروموتور می‌تواند فراهم سازد.

تهویه الکتروموتورها :

پروانه الکتروموتورها از جنس P.P+GA و PA (پروپیلن با الیاف شیشه و پلی آمید) با مقاومت مکانیکی بالا تولید گردیده که در انتهای الکتروموتورها بر روی شفت نصب می‌شود. هوا توسط چرخش پروانه از عقب الکتروموتور به طرف جلو و بر روی بدنه دمیده می‌شود.

فریم آلومینیومی :

فریم الکتروموتورهای سایز 160-56 از جنس آلیاژ آلومینیوم، به روش دایکاست ریخته‌گری می‌شود.

فریم چدنی :

فریم الکتروموتورهای سایز 100-400 از جنس چدن ریخته‌گری می‌شود.

بلبرینگ :

بلبرینگ‌های مورد استفاده تا سایز فریم 160 از نوع 2Z و از 160 به بالا از نوع Z می‌باشند که سایز بلبرینگ‌ها در جدول شماره ۴ آمده است. برای بلبرینگ‌های نوع Z امکان گریس کاری از طریق گریس خور وجود دارد.

* در موارد نیاز، بنا به درخواست مشتری و با توجه به مقتضیات کار، به جای بلبرینگ، رولریبرینگ نصب می‌گردد.

درجه حفاظت :

میزان حفاظت الکتروموتورها درمقابل نفوذ ذرات خارجی، آب و گرد و غبار بر اساس استاندارد IEC 60034-5 (جدول شماره ۲) تعریف می‌شود.

ولتاژ و فرکانس :

الکتروموتورهای صنعتی موتوزن بطور معمول برای کار با فرکانس 50HZ و ولتاژهای مطابق با جداول مشخصات نامی طراحی شده اند، الکتروموتورهای طراحی شده برای کار با فرکانس 50HZ را می‌توان با منبع تغذیه 60HZ نیز به کار برد. دراین صورت برای به دست آوردن مشخصات کارایی جدید، ضمن ثابت نگه داشتن ولتاژ نامی، سایر اطلاعات داده شده در جداول را بایستی در ضرایب تبدیل (جدول شماره ۳) ضرب کرد.

توضیح علائم مندرج در پلاک محصول:

MOTOGEN				موتوزن			
INDUCTION MOTOR							
○ TYPE: ●	S ●	PH: ●	IM: ●	○			
IP: ●	HZ: ●	V: ●	KW: ●				
R.P.M: ●	A: ●		COS φ : ●				
In.CL: ●	YEAR: ●	NO. ●	IEC 60034	Kg:			
MOTOGEN CO. TABRIZ-IRAN Tel: +98(0411)4453001-3 WWW.MOTOGEN.COM							

- Type: تپ موتور شامل اندازه فریم
- Y: اتصال ستاره
- S1: دائم کار (کاردهی)
- PH: تعداد فاز
- KW/HP: توان موتور به کیلووات/ اسب بخار
- Hz: فرکانس تغذیه
- A: جریان موتور
- V: ولتاژ
- Δ: اتصال مثلث
- IP: درجه حفاظت در مقابل نفوذ
- SN: شماره سریال
- COS (φ): ضریب قدرت
- IM: نحوه نصب
- IVIC: سطح مجاز استرس عایقی
- RPM: دور در دقیقه
- CL(In.CL): کلاس عایقی



**اثر تغییرات ولتاژ و فرکانس منبع تغذیه :**

بر اساس استاندارد IEC60034-1 الکتروموتورها با تغییرات ولتاژ تا 5% ± یا فرکانس تا 2% ± قادر به انجام کار مورد نظر می باشند. اما در این حالت مشخصات کارایی آنها لزوماً با مشخصات کارایی در ولتاژ و فرکانس نامی بطور کامل مطابقت نکرده و اختلاف جزئی، وجود خواهد داشت و دمای آنها کمی بیشتر از حالت کار در ولتاژ و فرکانس نامی خواهد بود. نکات فوق در صورت تغییرات همزمان ولتاژ و فرکانس نیز صادق است.

تغییرات مجاز مشخصات کارایی :

بر اساس استاندارد IEC 60034-1 تغییرات زیر در مشخصات کارایی مجاز می باشند.

$$\text{راندمان } (\eta) : (1 - \eta) - 0.15$$

ضریب توان $(\cos \phi)$:

$$\frac{-1}{6} (1 - \cos \phi) \quad (\text{حداقل} = 0.02 \quad \text{حداکثر} = 0.07)$$

لغزش (در دمای کاری و بار کامل) :

الکتروموتورهای $P < 1 \text{ KW}$ (توان) $\pm 30\%$ لغزش نامی یا تضمین شده

الکتروموتورهای $P \geq 1 \text{ KW}$ (توان) $\pm 20\%$ لغزش نامی یا تضمین شده

جریان راه اندازی : $20\% +$ جریان راه اندازی یا تضمین شده

گشتاور روتور قفل شده : $25\% +$ تا $15\% -$ گشتاور راه اندازی یا تضمین شده

گشتاور شکست : $10\% -$ گشتاور ماکزیمم یا گشتاور تضمین شده

گشتاور Pull up : $15\% -$ گشتاور شتاب گیری یا حداقل گشتاور تا گشتاور حداکثر

اتصال زمین :

الکتروموتورهای با فریم آلومینیومی دارای دو محل اتصال زمین هستند که با علامت \oplus مشخص شده اند، یکی از آنها در داخل جعبه ترمینال و دیگری بر روی پایه الکتروموتور تعبیه شده است. در الکتروموتورهای با فریم چدنی، محل اتصال زمین در پایه الکتروموتور تعبیه شده است.

هشدار : جهت جلوگیری از هرگونه شوک الکتریکی و برق گرفتگی احتمالی از طریق الکتروموتور، قبل از وصل الکتروموتور به شبکه برق، باید سیم ارت به محل مربوطه نصب گردد.

اضافه بار :

الکتروموتورها بعد از رسیدن به دمای کاری نرمال، بر اساس استاندارد IEC 60034-1 قادر به تحمل جریان اضافی تا 1.5 برابر جریان نامی به مدت 2 دقیقه هستند.

گشتاور اضافی لحظه ای :

الکتروموتورها در ولتاژ و فرکانس نامی خود، بدون کاهش ناگهانی سرعت یا توقف، قادر به تحمل گشتاور اضافی (با افزایش تدریجی) تا 60% گشتاور نامی خود به مدت 15 ثانیه می باشند. توان خروجی مندرج در کاتالوگ مربوط به عملکرد الکتروموتور تا ارتفاع 1000 متر از سطح دریا و دمای تا 40 درجه سانتیگراد می باشد برای ارتفاع و دماهای بالاتر مطابق جدول شماره 5 عمل گردد.

پایه :

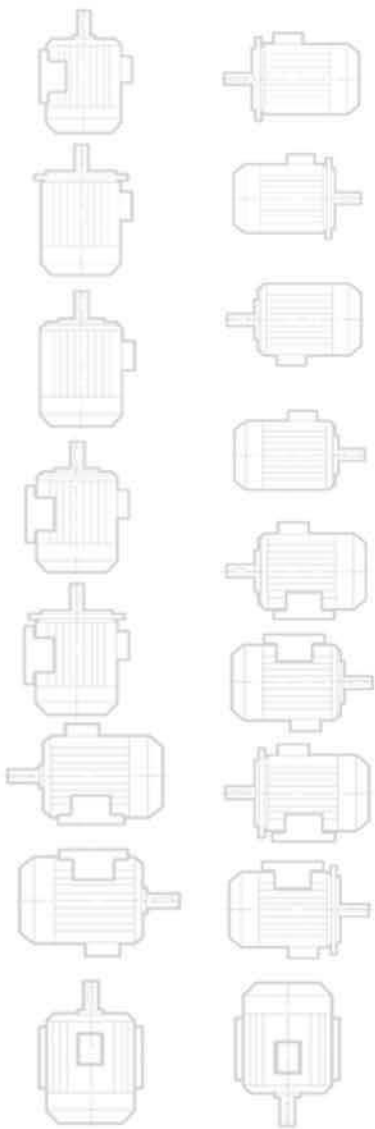
در الکتروموتورهای با فریم آلومینیومی تیپ های 160,132,90 و کلیه الکتروموتورهای با فریم چدنی، پایه جدا شونده می باشد.

در الکتروموتورها با پایه جدا شونده، چرخش فریم در هر چهار جهت امکان پذیر می باشد.

(ترمینال باکس قابلیت نصب در چهار جهت چپ، راست، بالا و پائین را دارد.)

ترمیستور :

در کلیه الکتروموتورهای فریم سایز 180 به بالا، ترمیستور (PTC) نصب می گردد و برای بقیه الکتروموتورها در صورت سفارش مشتری قابل نصب می باشد. در صورت سفارش مشتری، برای کلیه الکتروموتورها امکان نصب Anti Condensation Heaters و RTD وجود دارد.



نحوه نصب الکترو موتورها :

در صورتیکه در کاربرد مد نظر مشتری نیروی محوری قابل توجهی به شفت موتور وارد می شود لازم است با اعلام قبلی توسط مشتری از باتاقان های تماس زاویه ای در ساخت الکتروموتور استفاده شود، همچنین نیروهای شعاعی بزرگ نیز نیاز به استفاده از باتاقان هلی غلتشی استوانه ای دارد.

جدول ۱

Frame No.	Basic					Variations													
	B3	B5	B14	B34	B35	Based on B3					Based on B5		Based on B14		Based on B34		Based on B35		
						V5	V6	B6	B7	B8	V1	V3	V18	V19	V58	V69	V15	V36	
56 ~ 112	✓	✓	✓	✓	✓	✓	✓	✓	✓	✓	✓	✓	✓	✓	✓	✓	✓	✓	✓
132 ~ 160	✓	✓	—	—	—	✓	✓	✓	✓	✓	✓	✓	—	—	—	—	✓	✓	✓
180 ~ 225	✓	✓	—	—	—	✓	✓	✓	✓	✓	✓	—	—	—	—	—	✓	✓	✓
250 ~ 355	✓	—	—	—	—	✓	—	—	—	—	✓	—	—	—	—	—	✓	✓	✓



جدول ۲

استانداردها

استاندارد DIN معادل	استاندارد IEC	اصطلاحات فنی
-	60034-1	مقادیر نامی و مشخصات کارآیی
40050,40051,40052	60034-5	درجه حفاظت
-	60034-6	روش‌های خنک کاری
42950	60034-7	نحوه نصب
42401	60034-8	علامت‌گذاری ترمینال و جهت چرخش
45635 T 10	60034-9	حدود نویز
-	60034-12	مشخصات کارآیی راه‌اندازی
-	60034-14	حدود ارتعاشات
-	60038	ولتاژهای استاندارد
42673,42677	60072-2	ابعاد و توان‌های خروجی نامی
-	60085	مواد عایق
42948	-	فلنج‌های نصب
6880	-	خار روی شفت
46320	-	گلندهای مورد استفاده در ترمینال

جدول ۳

معرف درجه حفاظت الکتروموتور در مقابل نفوذ گرد و غبار و آب (IP) Ingress protection

کلاس حفاظتی	عدد سمت چپ	عدد سمت راست
IP22	حفاظت از الکتروموتور در مقابل اجسام جامد بزرگتر از ۱۲ میلی‌متر	حفاظت از الکتروموتور در مقابل ریزش قطرات آب تا زاویه ۱۵ درجه نسبت به خط عمود
IP44	حفاظت در مقابل اجسام جامد خارجی به قطر بیش از یک میلی‌متر	حفاظت در مقابل آبی که به صورت قطره‌ای از هر جهت به روی الکتروموتور پاشیده می‌شود
IP54	حفاظت در مقابل نفوذ گرد و غبار به داخل الکتروموتور در مقیاس زیاد	حفاظت در مقابل آبی که از نازل سر شیلنگ از هر جهت به روی الکتروموتور پاشیده می‌شود
IP55		
IP65	حفاظت در مقابل نفوذ گرد و غبار به داخل الکتروموتور بطور کامل	

جدول ۴

ضرایب تبدیل برای کار در فرکانس 60HZ

سرعت نامی	توان نامی	گشتاور نامی	جریان نامی	گشتاور راه‌اندازی	گشتاور شکست	جریان راه‌اندازی
1.20	1.00	0.83	1.00	0.83	0.83	0.83



جدول ۵ جدول بلبرینگ های مورد استفاده در الکتروموتورها

Type	Front Ball-bearing Size	Rear Ball-bearing Size
56	6201-2Z	6201-2Z
63	6202-2Z	6202-2Z
71	6202-2Z	6202-2Z
80	6204-2Z	6204-2Z
90	6205-2Z	6205-2Z
100	6206-2Z	6206-2Z
112	6306-2Z	6306-2Z
132	6308-2Z	6308-2Z
160	6309-2Z	6309-2Z
180	6310-Z	6310-Z
200	6313-Z	6313-Z
225	6314-Z	6314-Z
250	6315-Z	6315-Z
280	6317-Z	6317-Z
315 2P	6316	6316
315 4,6,8P	6319	6318
355 4,6,8P	6322	6321
400 4,6,8P	6322	6322

جدول ۶ گریس مورد استفاده در بلبرینگ های Z: LJ200R2-100

Properties	NLGI Grade	Unit	Test Method
Type of Thickener	Li soap	---	ASTM D3340
Oil Separation	Max %5	Mass %	ASTM D1742
Dropping Point	Min.180	°C	ASTM D566
Cone Penetration Worked	310-440	mm/10	ASTM D217
Base Oil Viscosity@ 40°C	73-85	cSt	ASTM D445
Base Oil Viscosity@ 100°C	7-9	cSt	ASTM D445
Water Wash-Out Resistance	Max.10	Mass %	ASTM D1264
Color	Hazel	---	Visual
Appearance	homogeny	---	---
Consistency	1	NLGI Grade	ASTM D217
Service Temperature	-20 to 110	---	Visual



جدول ۷

جدول ضرایب اصلاحی مربوط به ارتفاع و دما

Altitude Above Sea Level (meters)	Ambient Temperature						
	30°C	35°C	40°C	45°C	50°C	55°C	60°C
1000	1.06	1.03	1.00	0.96	0.92	0.87	0.82
1500	1.03	1.00	0.97	0.93	0.89	0.84	0.80
2000	1.00	0.97	0.94	0.90	0.86	0.82	0.77
2500	0.95	0.93	0.90	0.86	0.83	0.78	0.74
3000	0.91	0.89	0.86	0.83	0.79	0.75	0.71
3500	0.87	0.84	0.82	0.79	0.75	0.71	0.67
4000	0.82	0.79	0.77	0.72	0.71	0.67	0.63



SAHAND GEARBOX

عاليان صنعت دور

توليدات جارى





SAHAND GEARBOX

عاليان صنعت دور

الکتروموتورهای سه فاز صنعتی

فریم آلومینیومی



Frame Size: 50-160

آدرس فروشگاه : خیابان سعدی جنوبی - کوچه بانک تجارت - بلاک 5
شماره های تماس:

02133951566

02133114819

09203117858

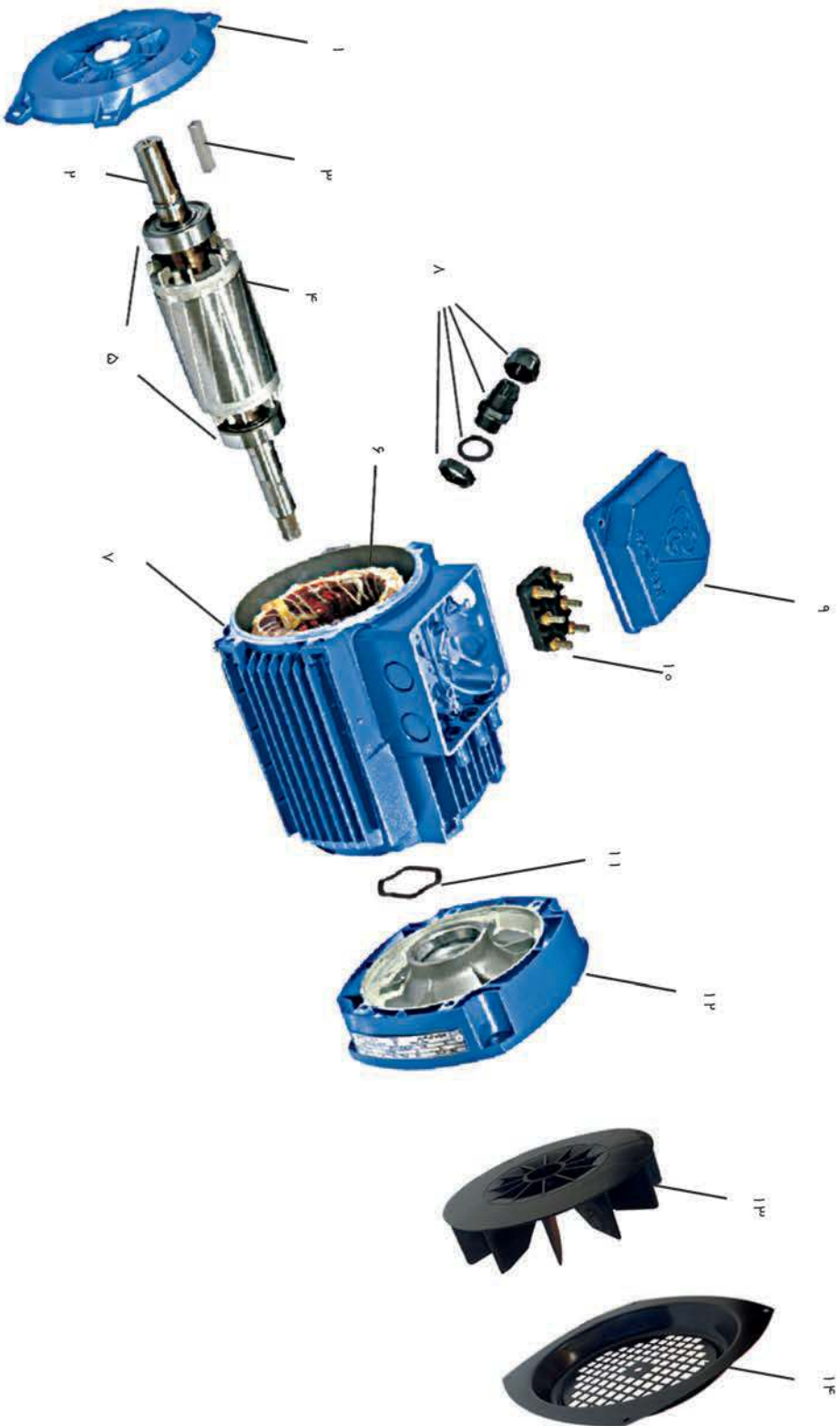
www.gearboxsahand.com

www.motogen.com





- | | | | |
|----|-----------------------|---|----------------------|
| ۹ | درب جعبه ترمینال | ۱ | براکت جلو |
| ۱۰ | ترمینال برد | ۲ | شفت |
| ۱۱ | واشر فنری پشت بلبرینگ | ۳ | خار |
| ۱۲ | براکت عقب | ۴ | روتور |
| ۱۳ | پروانه خنک کاری | ۵ | بلبرینگها |
| ۱۴ | کاور پروانه | ۶ | استاتور سیم پیچی شده |
| | | ۷ | فریم الکترو موتور |
| | | ۸ | قطعات کلید |



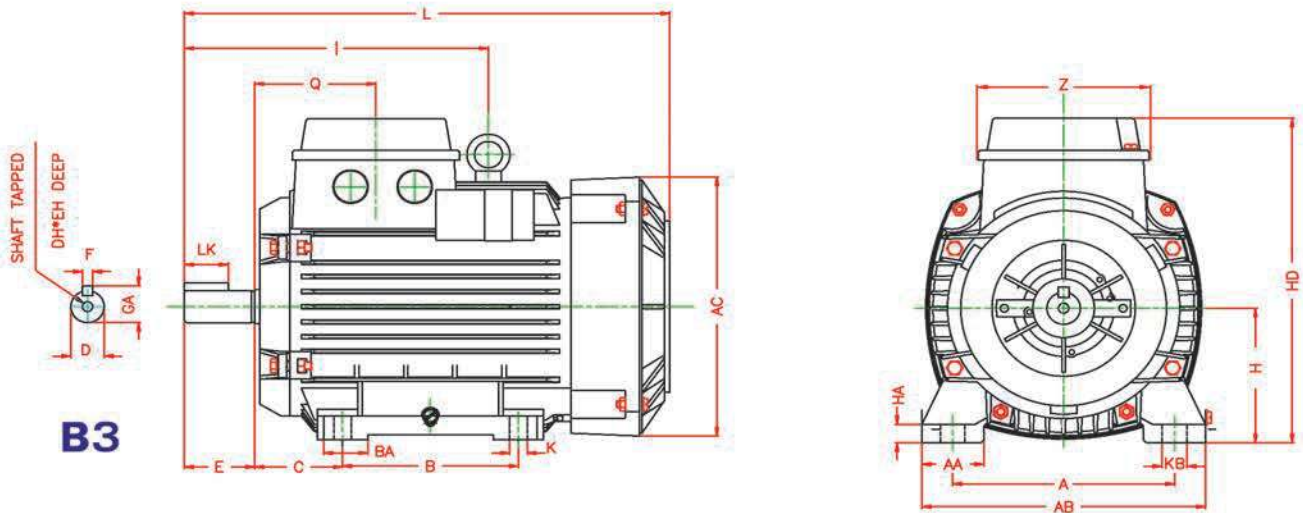
الکتروموتورهای سه فاز صنعتی با فریم آلومینیومی

سایز فریم 160-56



مشخصات ابعادی الکتروموتورهای سه فاز صنعتی تک دور و دو دور با فریم آلومینیومی (پایه دار)

سایز فریم 160-56



B3

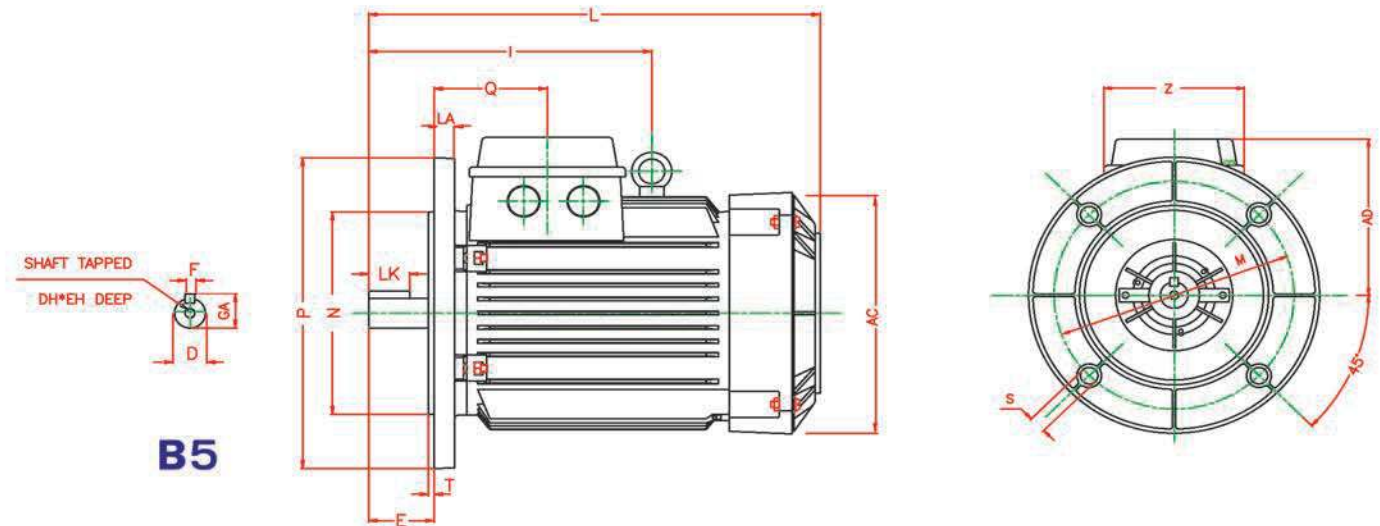
FRAME NO. IEC	D	F	LK	GA	DH	EH	E	L	I
56	9	3	12	10.2	-	-	20	189	-
63	11	4	12	12.5	-	-	23	214	-
71	14	5	18	16	-	-	30	241	-
80	19	6	25	21.5	-	-	40	276	-
90L	24	8	32	27	M8	19	50	325	-
100L	28	8	40	31	M10	22	60	366	-
112M	28	8	40	31	M10	22	60	384	200
132M	38	10	56	41	M12	28	80	486	258
160L	42	12	80	45	M16	36	110	629	345

FRAME NO. IEC	Q	Z	AC	HA	AA	A	AB	KB	K	BA	B	C	H	HD
56	55.5	76	106	10	22	90	112	10	6	19	71	36	56	145
63	54.5	76	123	10	25	100	125	10	7	25	80	40	63	158
71	58	76	138	11	28	112	140	10	7	18	90	45	71	175
80	68.5	96	156	11	35	125	160	14	10	25	100	50	80	194
90L	70.5	96	175	12	43.3	140	182	14	10	30	125	56	90	215
100L	73.5	96	194	12	40	160	200	17	12	35	140	63	100	233
112M	76.5	96	217	13	45	190	235	17	12	35	140	70	112	256
132M	90	116	255	14	44	216	260	17	12	40	178	89	132	291
160L	95.5	116	303	16	64	254	315	21	15	50	254	108	160	340

ابعاد به میلیمتر می باشد.

مشخصات ابعادی الکتروموتورهای سه فاز صنعتی تک دور و دو دور با فریم آلومینیومی (فلنج دار)

سایز فریم 160-56


B5

FRAME NO. IEC	D	F	LK	GA	DH	EH	E	L	I	Q
56	9	3	12	10.2	-	-	20	189	-	55.5
63	11	4	12	12.5	-	-	23	214	-	54.5
71	14	5	18	16	-	-	30	241	-	58
80	19	6	25	21.5	-	-	40	276	-	68.5
90L	24	8	32	27	M8	19	50	325	-	70.5
100L	28	8	40	31	M10	22	60	366	-	73.5
112M	28	8	40	31	M10	22	60	384	200	76.5
132M	38	10	56	41	M12	28	80	486	258	90
160L	42	12	80	45	M16	36	110	629	345	95.5

FRAME NO. IEC	AC	AD	Z	LA	M	N	P	S	T	FLANGE SYM.	
										IEC	DIN
56	106	89	76	8	100	80	120	7	3	FF100	A120
63	123	95	76	10	115	95	140	10	3	FF115	A140
71	138	104	76	10	130	110	160	10	3.5	FF130	A160
80	156	114	96	12	165	130	200	12	3.5	FF165	A200
90L	175	125	96	12	165	130	200	12	3.5	FF165	A200
100L	194	133	96	12	215	180	250	15	4	FF215	A250
112M	217	144	96	12	215	180	250	15	4	FF215	A250
132M	255	159	116	12	265	230	300	15	4	FF265	A300
160L	303	180	116	13	300	250	350	19	5	FF300	A350

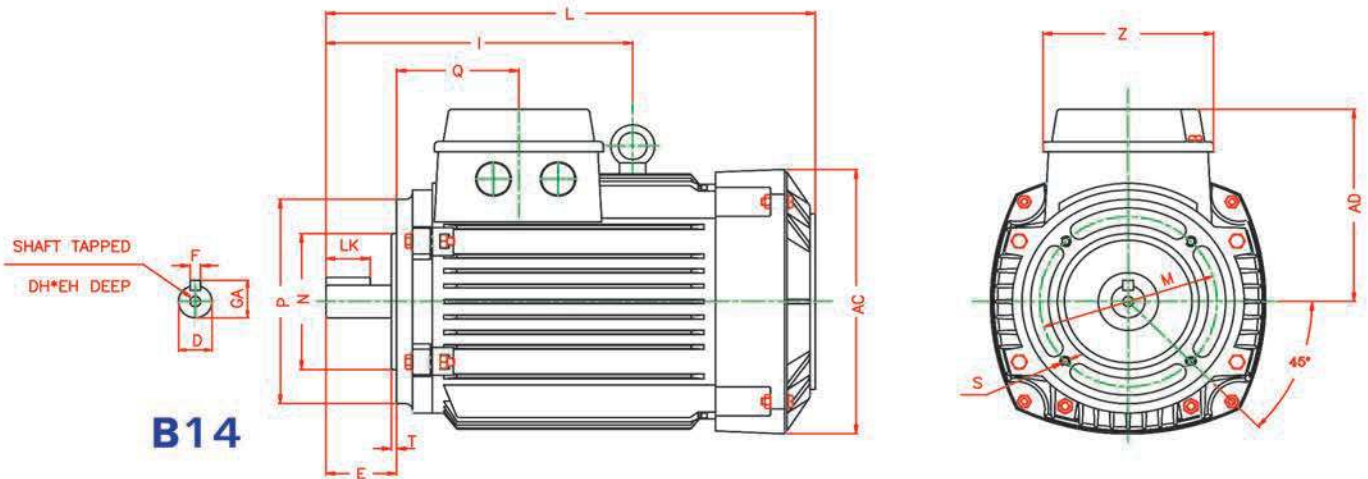
۱- الکتروموتور پایه دار- فلنج دار (B35) بنا به تقاضا قابلیت ارائه دارد.

ابعاد به میلیمتر می باشد.



مشخصات ابعادی الکتروموتورهای سه فاز صنعتی تک دور و دو دور با فریم آلومینیومی (فلنج دار چدنی)

سایز فریم 112-56



B14

FRAME NO. IEC	D	F	LK	GA	DH	EH	E	L	I
56	9	3	12	10.2	-	-	20	189	-
63	11	4	12	12.5	-	-	23	214	-
71	14	5	18	16	-	-	30	241	-
80	19	6	25	21.5	-	-	40	276	-
90L	24	8	32	27	M8	19	50	325	-
100L	28	8	40	31	M10	22	60	366	-
112M	28	8	40	31	M10	22	60	384	200

FRAME NO. IEC	Q	AC	AD	Z	M	N	P	S	T	FLANGE SYM.	
										IEC	DIN
56	55.5	106	89	76	65	50	80	M5	2.5	FT65	C80
63	54.5	123	95	76	75	60	90	M5	2.5	FT75	C90
71	58	138	104	76	85	70	105	M6	2.5	FT85	C105
80	68.5	156	114	96	100	80	120	M6	3	FT100	C120
90L	70.5	175	125	96	115	95	140	M8	3	FT115	C140
100L	73.5	194	133	96	130	110	160	M8	3.5	FT130	C160
112M	76.5	217	144	96	130	110	160	M8	3.5	FT130	C160

● الکتروموتور پایه دار- فلنج دار چدنی (B34) بنا به تقاضا قابلیت ارائه دارد.

● ابعاد به میلیمتر می باشد.



$V = 380V$ $f = 50Hz$ $IP = 54/55$ $F(155)$ $F(130)$
 کلاس عایقی (155) F
 کلاس دمایی (130) B
 Cooling: IC 411

الکتروموتورهای سه فاز صنعتی القائی فریم آلومینیومی روتور قفس سنجایی

تیب موتور	اندازه فریم	قدرت خروجی		ولتاژ نامی V	سرعت دوربراهمی R P M	جریان نامی A	گشتاور نامی N.M	راندمان 7% EFF	ضریب قدرت COSφ	جریان نامی راه اندازی	گشتاور راه اندازی	گشتاور شکست	ممان اینرسی Kg.m ²	وزن برای نوع پایه دار Kg
		KW	HP											
3000 RPM-2 POLE														
56-2A	56	0.09	0.12	220Δ/380Y	2850	0.73Δ/0.42Y	0.3	58	0.56	4	3.5	3.9	0.000090	2.5
56-2B	56	0.12	0.16	220Δ/380Y	2835	0.86Δ/0.5Y	0.4	60.8	0.56	4.1	3.8	4.2	0.000105	3.4
63-2A	63	0.18	0.25	220Δ/380Y	2830	1Δ/0.6Y	0.63	66	0.67	3.9	3.2	3.4	0.000149	4
63-2B	63	0.25	0.33	220Δ/380Y	2825	1.4Δ/0.80Y	0.85	65	0.73	5	3.7	3.9	0.000184	4.6
71-2A	71	0.37	0.50	220Δ/380Y	2845	1.7Δ/1Y	1.25	74	0.80	4.7	2.4	3	0.000383	6
71-2B	71	0.55	0.75	220Δ/380Y	2840	2.2Δ/1.3Y	1.86	78	0.80	4.9	3	3.2	0.000463	6.9
80-2A	80	0.75	1.0	220Δ/380Y	2805	3Δ/1.7Y	2.56	80.7	0.82	4.4	2.6	2.9	0.000718	8.8
80-2B	80	1.1	1.5	220Δ/380Y	2825	4.6Δ/2.6Y	3.72	82.7	0.82	5.3	2.7	3.1	0.000889	10.4
90L2A	90L	1.5	2.0	220Δ/380Y	2830	5.7Δ/3.3Y	5.06	81.3	0.87	5.3	2.3	2.6	0.001483	13.3
90L2B	90L	2.2	3.0	220Δ/380Y	2830	8.1Δ/4.7Y	7.42	83.2	0.88	5.4	2.5	2.7	0.001816	15.4
100L2	100L	3	4	220Δ/380Y	2840	11.3Δ/6.5Y	10.01	84.6	0.87	6.5	2.9	2.9	0.002998	20.2
112M2	112M	4	5.5	380Δ/660Y	2895	8.2Δ/4.7Y	13.2	86	0.86	6.2	2.6	3.2	0.005326	27.0
132M2A	132M	5.5	7.5	380Δ/660Y	2895	11.3Δ/6.5Y	18.14	87	0.86	5.7	2.4	2.9	0.011716	39.7
132M2B	132M	7.5	10	380Δ/660Y	2905	15.2Δ/8.8Y	24.65	88.1	0.85	7.2	2.8	3.2	0.014361	44.9
160L2A	160L	11	15	380Δ/660Y	2930	21.3Δ/12.3Y	35.73	87.6	0.88	6.5	2.8	2.9	0.035588	71.5
160L2B	160L	15	20	380Δ/660Y	2930	29.0Δ/16.7Y	48.97	88.7	0.91	7	2.7	2.8	0.045925	87.7
160L2C	160L	18.5	25	380Δ/660Y	2940	35Δ/20.2Y	60.1	89.3	0.92	7	3.1	3.2	0.053162	90

1500 RPM-4 POLE														
56-4A	56	0.06	0.08	220Δ/380Y	1360	0.5Δ/0.3Y	0.42	53	0.58	2.8	2.7	2.8	0.000148	2.7
56-4B	56	0.09	0.12	220Δ/380Y	1335	0.7Δ/0.4Y	0.64	56	0.62	2.8	2.5	2.4	0.000172	3.6
63-4A	63	0.12	0.16	220Δ/380Y	1365	0.78Δ/0.45Y	0.85	59.1	0.69	2.8	1.9	2.1	0.000222	4.1
63-4B	63	0.18	0.25	220Δ/380Y	1365	1.2Δ/0.7Y	1.27	65	0.64	2.8	2.5	2.6	0.000279	4.6
71-4A	71	0.25	0.33	220Δ/380Y	1405	1.4Δ/0.8Y	1.71	70	0.66	3.4	2.3	2.6	0.000612	5.8
71-4B	71	0.37	0.50	220Δ/380Y	1390	2Δ/1.1Y	2.54	73	0.71	3.7	2.2	2.5	0.000744	6.6
80-4A	80	0.55	0.75	220Δ/380Y	1390	2.7Δ/1.6Y	3.78	74	0.72	3.8	2.3	2.4	0.001134	8.8
80-4B	80	0.75	1.0	220Δ/380Y	1385	3.4Δ/2Y	5.17	77	0.76	3.8	2.3	2.4	0.001424	10
90L4A	90L	1.1	1.5	220Δ/380Y	1390	5Δ/2.9Y	7.53	77	0.78	4	1.9	2.2	0.002385	12.5
90L4B	90L	1.5	2.0	220Δ/380Y	1405	8.9Δ/5.1Y	10.2	79	0.78	4.9	2.4	2.7	0.003001	14.9
100L4A	100L	2.2	3.0	220Δ/380Y	1405	8.9Δ/5.1Y	14.9	81	0.80	4.5	2.1	2.5	0.004613	19
100L4B	100L	3	4	220Δ/380Y	1422	12Δ/7Y	20.15	84	0.77	5.4	2.5	2.8	0.006274	22.9
112M4	112M	4	5.5	380Δ/660Y	1420	8.5Δ/4.9Y	26.9	85	0.84	5.5	2.3	2.6	0.011467	30.9
132M4A	132M	5.5	7.5	380Δ/660Y	1430	11.7Δ/6.7Y	36.73	85	0.83	4.8	2.1	2.3	0.024381	44.8
132M4B	132M	7.5	10	380Δ/660Y	1445	15.8Δ/9.1Y	49.56	86	0.82	6	2.5	2.7	0.031417	53.5
160L4A	160L	11	15	380Δ/660Y	1455	22.6Δ/13Y	72.2	87.6	0.83	5	2.2	2.1	0.062502	81.7
160L4B	160L	15	20	380Δ/660Y	1455	29.8Δ/17.2Y	98.45	88.7	0.85	5.5	2	2.3	0.080486	97

۱- درجه حفاظت IP55 بنا به تقاضا قابلیت ارائه دارد.

۲- ولتاژ غیر از 380 ولت بنا به تقاضا قابلیت ارائه دارد.





$V=380V$ $f=50Hz$ $IP=54/55$ $F(155)$ عایق
Cooling: IC 411 کلاس دمایی (B130)

الکتروموتورهای سه فاز صنعتی القائی فریم آلومینیومی روتور قفس سنجابی

POLE	تیب موتور	اندازه فریم	قدرت خروجی		ولتاژ نامی V	سرعت دربرنامی R P M	جریان نامی A	گشتاور نامی N.M	راندمان 7% EFF	ضریب قدرت COSφ	جریان راه اندازی	گشتاور راه اندازی	گشتاور شکست گشتاور نامی	ممان اینرسی Kg.m ²	وزن برای نوع پایه دار Kg
			KW	HP											
E3	80-6A	80	0.37	0.50	220Δ/380Y	925	2.2Δ/1.3Y	3.84	68	0.66	3	2.3	2.5	0.002162	9
E3	80-6B	80	0.55	0.75	220Δ/380Y	905	2.9Δ/1.7Y	5.84	73.1	0.67	3.2	2.4	2.5	0.002681	11.5
E3	90L6A	90L	0.75	1.0	220Δ/380Y	905	4.5Δ/2.6Y	8	71	0.64	3.0	1.7	1.9	0.003680	12.6
E3	90L6B	90L	1.1	1.5	220Δ/380Y	915	6Δ/3.5Y	11.5	73.5	0.66	3.3	2.2	2.3	0.005137	15.8
E3	100L6	100L	1.5	2.0	220Δ/380Y	935	6.7Δ/3.9Y	15.4	79.8	0.72	4	2.1	2.2	0.009616	21.2
E3	112M6	112M	2.2	3.0	220Δ/380Y	945	10Δ/5.8Y	22.23	82	0.72	4.5	2.6	2.5	0.017553	29.7
E3	132M6A	132M	3	4.0	380Δ/660Y	960	7.2Δ/4.1Y	29.84	85.6	0.67	5.7	2.7	3	0.030891	43.5
E3	132M6B	132M	4	5.5	380Δ/660Y	950	8.8Δ/5.1Y	40.42	84.6	0.82	5.2	1.7	2.2	0.036244	48.7
E3	132M6C	132M	5.5	7.5	380Δ/660Y	950	12.6Δ/7.3Y	55.3	84	0.79	5.2	2.3	2.4	0.042267	55
E3	160L6A	160L	7.5	10	380Δ/660Y	965	16.5Δ/9.5Y	74.22	85	0.80	5.3	2.1	2.6	0.091156	80.8
E3	160L6B	160L	11	15	380Δ/660Y	965	23Δ/13.3Y	108.85	86.4	0.83	5.2	2.1	2.7	0.120803	87.5

750 RPM - 8 POLE															
POLE	تیب موتور	اندازه فریم	قدرت خروجی		ولتاژ نامی V	سرعت دربرنامی R P M	جریان نامی A	گشتاور نامی N.M	راندمان 7% EFF	ضریب قدرت COSφ	جریان راه اندازی	گشتاور راه اندازی	گشتاور شکست گشتاور نامی	ممان اینرسی Kg.m ²	وزن برای نوع پایه دار Kg
			KW	HP											
E2	100L8A	100L	0.75	1.0	220Δ/380Y	700	4.5Δ/2.6Y	10.3	66.2	0.63	2.8	1.9	2.6	0.007481	17.2
E2	100L8B	100L	1.1	1.5	220Δ/380Y	680	6.1Δ/3.5Y	16.3	70.8	0.66	2.9	1.8	1.9	0.009616	20.9
E2	112M8	112M	1.5	2.0	220Δ/380Y	705	8.3Δ/4.8Y	20.61	74.5	0.64	3.3	2	2.3	0.017553	29.7
E2	132M8A	132M	2.2	3.0	220Δ/380Y	700	10Δ/5.8Y	30.45	77.6	0.76	3.2	1.8	2.1	0.028978	39.5
E2	132M8B	132M	3	4	220Δ/380Y	700	13.8Δ/8Y	40.93	80	0.75	3.5	2	2.3	0.037782	45
E2	160L8A	160L	4	5.5	380Δ/660Y	715	10Δ/5.8Y	53.42	84.8	0.76	3.7	1.4	2	0.077393	69
E2	160L8B	160L	5.5	7.5	380Δ/660Y	717	12.8Δ/7.4Y	73.97	83.8	0.78	4.5	1.5	2.3	0.099187	79
E2	160L8C	160L	7.5	10	380Δ/660Y	715	17.3Δ/10Y	100.17	87.3	0.76	4.5	1.6	2.3	0.131878	95.3

۱- درجه حفاظت IP55 بنا به تقاضا قابلیت ارائه دارد.

۲- ولتاژ غیر از 380 ولت بنا به تقاضا قابلیت ارائه دارد.



$V = 380V$ $f = 50Hz$ $P = 54$ $F(155)$
 کلاس عایقی (155) F
 کلاس دمایی (130) B
 Cooling: IC 411

الکتروموتورهای سه فاز صنعتی القایی دو دور (دالاند) فریم آلومینیومی روتور قفس سنجایی

تیپ موتور	اندازه فریم	قدرت خروجی KW	سرعت دربرازمی R P M	نوع اتصال	جریان نامی A	گشتاور نامی N.M	راندمان 7% EFF	ضریب قدرت COSφ	جریان راه اندازی نامی	گشتاور راه اندازی نامی	گشتاور شکست گشتاور نامی	مکان اینرسی Kg.m ²	وزن برای نوع پایه دار Kg
63- ¹ / ₂ AB	63	0.14 / 0.2	1330 / 2720	Δ/YY	0.69/0.65	1.0/0.70	43/55	0.72/0.85	2.6/3.5	1.6/1.7	1.8/2.2	0.00222	4.1
71- ¹ / ₂ AA	71	0.06 / 0.3	1435 / 2830	Y/YY	0.19/0.9	0.40/1.01	56/64	0.66/0.80	3.8/4.1	2/1.7	2.8/2.4	0.000612	5.8
71- ¹ / ₂ BA	71	0.09 / 0.45	1400 / 2830	Y/YY	0.36/1.32	0.61/1.52	55/65	0.67/0.80	3.4/3.8	2/1.6	2.6/2.1	0.000744	6.6
71- ¹ / ₂ AB	71	0.2 / 0.3	1420 / 2830	Δ/YY	0.78/0.9	1.34/1.01	58/64	0.67/0.80	3.4/4.1	1.8/1.7	2.4/2.4	0.000612	5.8
71- ¹ / ₂ BB	71	0.3 / 0.45	1400 / 2830	Δ/YY	1.1/1.3	2.05/1.52	57/65	0.72/0.80	3.4/3.8	1.7/1.6	2.1/2.1	0.000744	6.6
80- ¹ / ₂ AA	80	0.12 / 0.55	1420 / 2830	Y/YY	0.46/1.98	0.81/1.86	55/58	0.72/0.73	4.1/3.4	2.2/2.1	2.8/2.5	0.001134	8.8
80- ¹ / ₂ BA	80	0.15 / 0.80	1440 / 2835	Y/YY	0.54/2.8	1.0/2.70	67/64	0.63/0.68	4.8/5.6	3/2.7	2.4/3.5	0.001424	10
80- ¹ / ₂ AB	80	0.37 / 0.55	1420 / 2830	Δ/YY	1.4/1.97	2.49/1.86	63/58	0.63/0.73	3.7/3.4	2.2/2.1	2.4/2.5	0.001134	8.8
80- ¹ / ₂ BB	80	0.55 / 0.75	1420 / 2860	Δ/YY	1.83/2.54	3.70/2.50	69/65	0.66/0.67	4.2/5.6	2.7/2.7	3.2/3.5	0.001424	10
90L- ¹ / ₂ AA	90L	0.25 / 1.3	1460 / 2870	Y/YY	0.75/3.7	1.64/4.33	76/75	0.67/0.71	6/4.7	3.2/2.2	4.1/2.9	0.002385	12.5
90L- ¹ / ₂ BA	90L	0.37 / 1.8	1440 / 2840	Y/YY	1 / 5.4	2.45/6.05	73/71	0.74/0.72	6.2/4.6	3.3/2.4	3.8/2.8	0.003001	15
90L- ¹ / ₂ AB	90L	1 / 1.3	1415 / 2870	Δ/YY	2.8/3.7	6.75/4.33	73/75	0.74/0.71	4.4/4.7	2/2.2	2.5/2.9	0.002385	12.5
90L- ¹ / ₂ BB	90L	1.4 / 1.8	1400 / 2840	Δ/YY	3.94/5.4	9.55/6.05	73/71	0.74/0.72	4.6/4.6	2.4/2.4	2.7/2.8	0.003001	15
100L- ¹ / ₂ AA	100L	0.6 / 2.5	1440 / 2860	Y/YY	1.5/6.4	4.0/8.35	76/75	0.78/0.80	5.2/4.8	2.1/1.9	2.8/2.5	0.004613	19
100L- ¹ / ₂ BA	100L	0.75 / 3.2	1450 / 2880	Y/YY	1.65/8.1	4.94/10.61	83/75	0.83/0.80	6.6/5.5	2.4/2.2	3/3	0.006274	22.9
100L- ¹ / ₂ AB	100L	1.9 / 2.5	1420 / 2860	Δ/YY	4.8/6.4	12.78/8.35	75/75	0.80/0.80	4.7/4.8	1.9/1.9	2.4/2.5	0.004613	19
100L- ¹ / ₂ BB	100L	2.6 / 3.2	1420 / 2880	Δ/YY	5.7/9.1	17.48/10.61	78/74	0.89/0.72	5.1/5.5	2.1/2.2	2.6/3	0.006274	22.9
112M- ¹ / ₂ AA	112M	1.1 / 4.5	1455 / 2900	Y/YY	2.6/11.5	7.22/14.82	80/79	0.80/0.75	6/6.2	2.7/2.3	3.5/3.3	0.011467	30.9
112M- ¹ / ₂ AB	112M	3.7 / 4.5	1430 / 2900	Δ/YY	8.8/11.5	24.71/14.82	82/79	0.78/0.75	5.9/6.2	2.3/2.3	2.9/3.3	0.011467	30.9
132M- ¹ / ₂ AA	132M	1.4 / 5.7	1460 / 2920	Y/YY	3 / 13.5	9.16/18.64	86/80	0.82/0.80	5.5/6.3	2.5/2.2	2.8/2.9	0.024381	44.8
132M- ¹ / ₂ BA	132M	2 / 8	1465 / 2930	Y/YY	4.2/17.9	13.04/26.07	85/83	0.85/0.82	5.8/7.2	2.6/2.5	3.1/3.3	0.031417	53.5
132M- ¹ / ₂ AB	132M	4.6 / 5.7	1450 / 2920	Δ/YY	10.3/13.5	30.30/18.64	83/80	0.82/0.80	5.5/6.3	2.3/2.2	2.6/2.9	0.024381	44.8
132M- ¹ / ₂ BB	132M	6.5 / 8	1450 / 2930	Δ/YY	14 / 17.9	42.81/26.07	83/83	0.85/0.82	8.5/7.2	2.4/2.5	2.8/3.3	0.031417	53.5
160L- ¹ / ₂ AA	160L	3 / 11	1475 / 2950	Y/YY	6.5 / 26.5	19.42/35.61	85/81	0.83/0.78	5.5/7.4	2.5/2.8	2.6/3.3	0.062502	81.8
160L- ¹ / ₂ BA	160L	4.5 / 17	1460 / 2930	Y/YY	9.6 / 35	29.43/55.41	84/82	0.85/0.90	4.8/7.1	1.9/2.5	2/2.4	0.080486	97
160L- ¹ / ₂ AB	160L	9.5 / 11	1460 / 2950	Δ/YY	20.5/26.5	62.13/35.61	84/81	0.84/0.78	6.3/7.4	2.4/2.8	2.7/3.3	0.062502	81.8
160L- ¹ / ₂ BB	160L	12.5 / 17	1460 / 2930	Δ/YY	25.4 / 35	81.76/55.40	85/82	0.88/0.90	6.1/7.1	2.1/2.5	1.8/2.4	0.080486	97

۳- ولتاژ غیر از 380 ولت بنا به تقاضا قابلیت ارائه دارد.

۱- درجه حفاظت IP55 بنا به تقاضا قابلیت ارائه دارد.





$V = 380V$ $f = 50Hz$ $I_p = 54$ $F(155)$ کلاس عایقی
 Cooling: IC 411 کلاس دمایی (B130)

الکتروموتورهای سه فاز صنعتی القایی دو دور (دالاند) فریم آلومینیومی روتور قفس سنجایی

تیب موتور	اندازه فریم	قدرت خروجی KW	سرعت دربرنامی R P M	نوع اتصال	جریان نامی A	گشتاور نامی N.M	راندمان % EFF	ضریب قدرت COSφ	جریان راه اندازی	گشتاور راه اندازی	گشتاور شکست	ممان اینرسی Kg.m ²	وزن برای نوع پایه دار Kg
80- ⁸ / ₄ AA	80	0.075/0.45	700 / 1360	Y / YY	0.36 / 1.5	1.02 / 3.16	52 / 56	0.61 / 0.81	2.8 / 3	2.1 / 0.95	2.4 / 1.5	0.002162	8.5
80- ⁸ / ₄ BA	80	0.11 / 0.55	685 / 1395	Y / YY	0.45 / 1.72	1.53 / 3.76	56 / 64	0.66 / 0.76	2.6 / 3.5	1.6 / 1	1.9 / 1.8	0.002681	10
80- ⁸ / ₄ AB	80	0.2 / 0.3	700 / 1430	Δ / YY	1.1 / 0.88	2.73 / 2.0	52 / 83	0.55 / 0.62	2.9 / 3.3	2.8 / 1.4	3.2 / 2.4	0.002162	8.5
80- ⁸ / ₄ BB	80	0.27 / 0.4	690 / 1430	Δ / YY	1.3 / 1.6	3.74 / 2.67	57 / 59	0.58 / 0.65	2.9 / 3.8	2.6 / 1.7	2.9 / 2.9	0.002681	10
90L ⁸ / ₄ AA	90L	0.16 / 0.75	625 / 1335	Y / YY	0.75 / 2.4	2.44 / 5.36	46 / 58	0.71 / 0.82	2 / 2.9	1.3 / 0.95	1.5 / 1.6	0.00368	11.7
90L ⁸ / ₄ BA	90L	0.18 / 0.95	695 / 1385	Y / YY	0.73 / 2.8	2.47 / 6.55	62 / 67	0.61 / 0.78	2.5 / 3.5	1.7 / 1.1	2.1 / 1.7	0.005137	14
90L ⁸ / ₄ AB	90L	0.37 / 0.55	690 / 1430	Δ / YY	1.4 / 1.6	5.12 / 3.67	66 / 75	0.61 / 0.71	3.1 / 4.2	1.7 / 1.4	2 / 2.2	0.003680	11.7
90L ⁸ / ₄ BB	90L	0.5 / 0.95	680 / 1385	Δ / YY	2.3 / 2.8	7.02 / 6.55	57 / 67	0.60 / 0.78	2.6 / 3.5	1.8 / 1.1	2 / 1.7	0.005137	14
100L ⁸ / ₄ AA	100L	0.28 / 1.1	700 / 1430	Y / YY	1.1 / 3.9	3.82 / 7.34	64 / 65	0.62 / 0.67	3.1 / 3.8	1.7 / 1.3	2.3 / 2.3	0.007481	17.8
100L ⁸ / ₄ BA	100L	0.38 / 1.6	685 / 1400	Y / YY	1.3 / 4.84	5.3 / 10.91	70 / 67	0.67 / 0.75	2.9 / 3.7	1.7 / 1.1	2 / 1.8	0.009616	20.9
100L ⁸ / ₄ AB	100L	0.7 / 1.1	700 / 1430	Δ / YY	3.1 / 3.84	9.55 / 7.35	60 / 65	0.57 / 0.67	3.3 / 3.8	2.1 / 1.3	2.5 / 2.3	0.007481	17.8
100L ⁸ / ₄ BB	100L	1 / 1.6	680 / 1400	Δ / YY	3.8 / 4.84	14.04 / 10.91	65 / 67	0.62 / 0.75	3.2 / 3.7	2 / 1.1	2.2 / 1.8	0.009616	20.9
112M ⁸ / ₄ AA	112M	0.66 / 2.5	680 / 1425	Y / YY	1.93 / 6.34	9.27 / 16.75	72 / 74	0.72 / 0.81	2.7 / 4.3	1.5 / 1.1	1.7 / 2	0.017553	29.7
112M ⁸ / ₄ AB	112M	1.4 / 2.5	710 / 1425	Δ / YY	4.75 / 6.35	18.83 / 16.75	76 / 74	0.59 / 0.81	3.7 / 4.3	2.5 / 1.1	2.6 / 2	0.017553	29.7
132M ⁸ / ₄ AA	132M	0.9 / 3.5	700 / 1395	Y / YY	2.5 / 8.9	12.28 / 23.96	72 / 73	0.76 / 0.82	3.4 / 4.7	1.7 / 2.5	2 / 2.5	0.028978	39.5
132M ⁸ / ₄ BA	132M	1.1 / 4.4	700 / 1400	Y / YY	2.94 / 10.2	15.00 / 30.01	74 / 77	0.77 / 0.85	3.5 / 5.2	1.7 / 1.8	2 / 2.2	0.037782	45
132M ⁸ / ₄ AB	132M	2.3 / 3.5	700 / 1395	Δ / YY	7 / 14	31.37 / 23.96	72 / 73	0.70 / 0.52	4.1 / 4.7	1.5 / 2.5	1.7 / 2.5	0.028978	39.5
132M ⁸ / ₄ BB	132M	2.8 / 4.4	700 / 1400	Δ / YY	8.1 / 10.2	38.20 / 30.01	75 / 77	0.70 / 0.85	4 / 5.2	2 / 1.8	2.3 / 2.2	0.037782	45
160L ⁸ / ₄ AA	160L	1.6 / 6	705 / 1425	Y / YY	3.95 / 15.2	21.67 / 40.21	77 / 77	0.80 / 0.78	3.1 / 4.4	1.2 / 1.8	1.7 / 2.3	0.077393	69
160L ⁸ / ₄ BA	160L	2 / 7.8	710 / 1435	Y / YY	4.93 / 17.85	26.90 / 51.91	79 / 80	0.78 / 0.83	3.1 / 4.7	1.2 / 1.3	1.6 / 1.7	0.099178	79
160L ⁸ / ₄ CA	160L	3 / 11	710 / 1445	Y / YY	7.1 / 24.9	40.35 / 72.70	80 / 82	0.81 / 0.82	3.3 / 5.3	1.2 / 1	1.8 / 2	0.131878	95.3
160L ⁸ / ₄ AB	160L	4 / 6	710 / 1420	Δ / YY	11 / 15.2	53.80 / 40.35	78 / 77	0.71 / 0.78	4 / 4.4	1.7 / 1.8	2.2 / 2.3	0.077393	69
160L ⁸ / ₄ BB	160L	5 / 7.8	715 / 1435	Δ / YY	12.34 / 17.85	66.78 / 51.91	80 / 80	0.77 / 0.83	4.1 / 4.7	1.2 / 1.3	1.7 / 1.7	0.099178	79
160L ⁸ / ₄ CB	160L	7 / 11	715 / 1445	Δ / YY	18.2 / 24.86	93.50 / 72.70	78 / 82	0.75 / 0.82	4.5 / 5.3	1.1 / 1	2 / 2	0.131878	95.3

۱- درجه حفاظت IP55 بنا به تقاضا قابلیت ارائه دارد.

۲- ولتاژ غیر از 380 ولت بنا به تقاضا قابلیت ارائه دارد.



SAHAND GEARBOX

عاليان صنعت دور

الکتروموتورهای تک فاز صنعتی

تک خازنه

خازن دائم (CR)

Capacitor Run



Frame Size: 56-100

آدرس فروشگاه: خیابان سعدی جنوبی - کوچه بانک تجارت - پلاک 5
شماره های تماس:

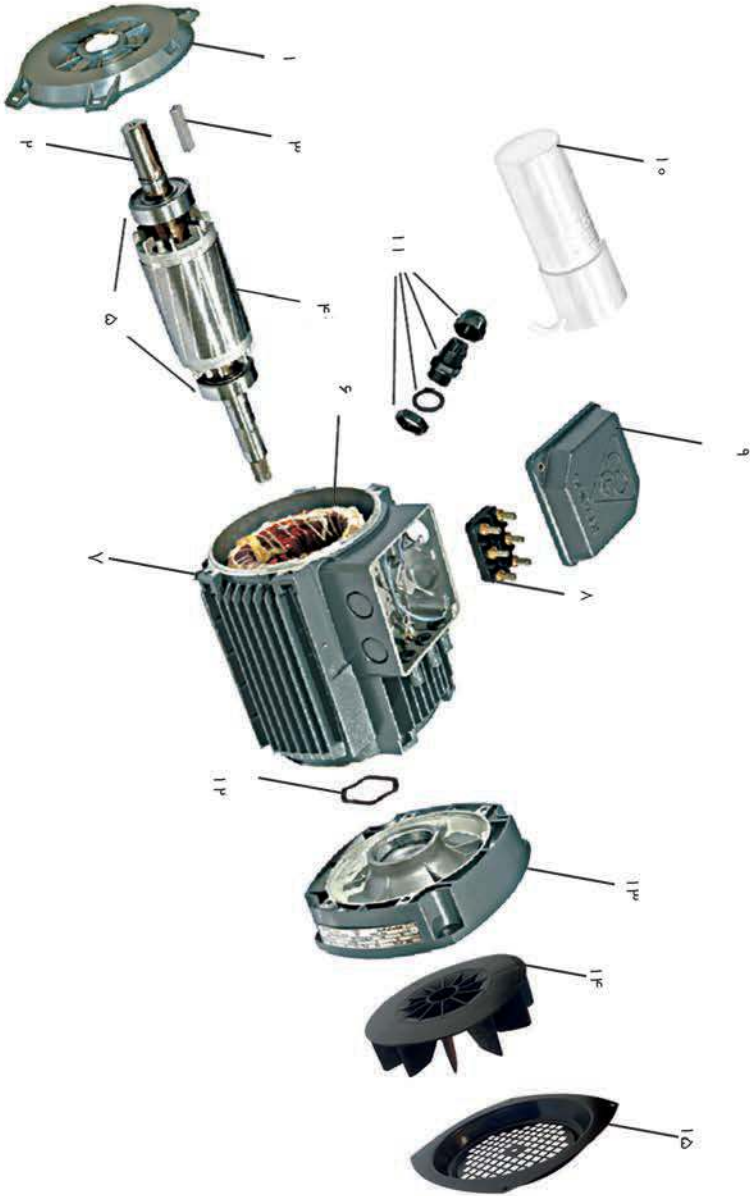


02133951566

02133114819

09203117858

www.gearboxsahand.com



- | | | | |
|----|-----------------------|---|----------------------|
| ۹ | درپ جعبه ترمینال | ۱ | براکت جلو |
| ۱۰ | خازن دائم | ۲ | شفشفت |
| ۱۱ | قطعات گنند | ۳ | خار |
| ۱۲ | واشر فیزی پشت بلبرینگ | ۴ | روتور |
| ۱۳ | براکت عقبی | ۵ | بلبرینگها |
| ۱۴ | پروانه خنک کاری | ۶ | استاتور سیم پیچی شده |
| ۱۵ | کاور پروانه | ۷ | فریم الکترو موتور |
| | | ۸ | ترمینال برد |

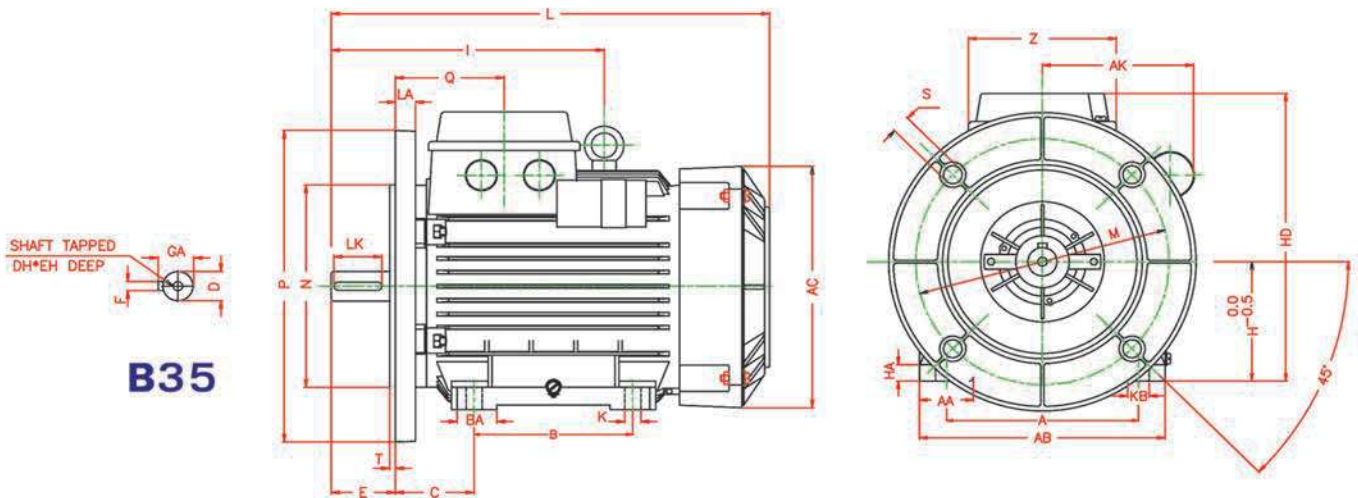
الکتروموتورهای تکفاز صنعتی با فریم آلومینیومی

سایز فریم 112-56



مشخصات ابعادی الکتروموتورهای تکفاز صنعتی خازن دائم (CR) ، با فریم آلومینیومی (پایه دار-فلنج دار)

سایز فریم 112-56



B35

FRAME NO. IEC	D	F	LK	GA	DH	EH	E	L	I
56	9	3	12	10.2	-	-	20	189	-
63	11	4	12	12.5	-	-	23	214	-
71	14	5	18	16	-	-	30	241	-
80	19	6	25	21.5	-	-	40	276	-
90L	24	8	32	27	M8	19	50	325	-
100L	28	8	40	31	M10	22	60	366	-
112M	28	8	40	31	M10	22	60	384	200

FRAME NO. IEC	Q	Z	AC	HA	AA	A	AB	KB	K	BA	B	C	H	HD
56	55.5	76	106	10	22	90	112	10	6	19	71	36	56	145
63	54.5	76	123	10	25	100	125	10	7	25	80	40	63	158
71	58	76	138	11	28	112	140	10	7	18	90	45	71	175
80	68.5	96	156	11	35	125	160	14	10	25	100	50	80	194
90L	70.5	96	175	12	43.3	140	182	14	10	30	125	56	90	215
100L	73.5	96	194	12	40	160	200	17	12	35	140	63	100	233
112M	76.5	96	217	13	45	190	235	17	12	35	140	70	112	256

FRAME NO. IEC	AK	LA	M	N	P	S	T	FLANGE SYM.	
								IEC	DIN
56	105	8	100	80	120	7	3	FF100	A120
63	106	10	115	95	140	10	3	FF115	A140
71	110	10	130	110	160	10	3.5	FF130	A160
80	130	12	165	130	200	12	3.5	FF165	A200
90L	137	12	165	130	200	12	3.5	FF165	A200
100L	145	12	215	180	250	15	4	FF215	A250
112M	155	12	215	180	250	15	4	FF215	A250

● ابعاد به میلیمتر می باشد. ● الکتروموتور پایه دار (B3) در همه تیپ ها و فلنج دار با پایه جداشونده در تیپ های 90، 132، 160 قابلیت ارائه دارد.



$V = 220V$ $f = 50Hz$ $IP = 54$
 کلاس عایقی (F155) $F(155)$
 کلاس دمایی (B130) $B(130)$
 Cooling: IC 411

الکتروموتورهای القایی تک فاز تک خارنه (خازن دائم) قفس سنجابی با فریم آلومینیومی

POLE	تیپ موتور	اندازه فریم	قدرت خروجی		سرعت دربرازمی R P M	جریان نامی A	گشتاور نامی N.M	راندمان % EFF	ضریب قدرت COSφ	جریان راه اندازی	گشتاور راه اندازی	گشتاور شکست	ممان اینرسی Kg.m ²	خازن دلیم	
			KW	HP										μF	V
3000 RPM - 2 POLE	CR56-2A	56	0.09	0.12	2830	0.75	0.3	59	0.93	3.3	0.73	1.9	0.000090	4	400
	CR56-2B	56	0.12	0.16	2880	0.8	0.4	67	0.94	4	0.7	2	0.000105	5	400
	CR63-2A	63	0.18	0.25	2820	1.3	0.61	63	0.98	3.1	0.5	1.9	0.000149	10	400
	CR63-2B	63	0.25	0.33	2820	1.6	0.85	69.7	0.99	3.2	0.59	2.1	0.000184	15	400
	CR71-2A	71	0.37	0.50	2815	2.5	1.24	73.8	0.99	2.7	0.55	1.7	0.000383	18	400
	CR71-2B	71	0.55	0.75	2807	3.4	1.87	77.8	0.98	2.9	0.46	1.6	0.000463	25	400
	CR80-2A	80	0.75	1.0	2830	5	2.55	77.4	0.98	3.4	0.4	1.9	0.000718	20	400
	CR80-2B	80	1.1	1.5	2830	6.5	3.71	79.6	0.98	3.3	0.43	1.7	0.000889	40	400
	CR90L2A	90L	1.5	2.0	2810	8.6	5.1	81.3	0.99	3.5	0.5	1.6	0.001483	35	400
	CR90L2B	90L	2.2	3.0	2840	12.6	7.4	83.2	0.98	3.7	0.4	1.6	0.001816	50	400

1500 RPM - 4 POLE															
CR56-4A	56	0.06	0.08	1400	0.75	0.41	37	0.98	1.7	0.89	1.6	0.000148	6	400	
CR56-4B	56	0.09	0.12	1370	1.1	0.63	41	0.98	2	0.86	1.6	0.000172	6	400	
CR63-4A	63	0.12	0.16	1395	1.2	0.82	50	0.96	2	0.61	1.7	0.000222	8	400	
CR63-4B	63	0.18	0.25	1380	1.4	1.25	57	0.98	2.1	0.5	1.5	0.000279	10	400	
CR71-4A	71	0.25	0.33	1390	2	1.72	61.5	0.98	1.95	0.75	1.7	0.000612	18	400	
CR71-4B	71	0.37	0.50	1390	2.6	2.53	66	0.99	2	0.55	1.5	0.000744	20	400	
CR80-4A	80	0.55	0.75	1370	3.8	3.83	70	0.98	2.2	0.54	1.5	0.001134	30	400	
CR80-4B	80	0.75	1.0	1400	5.3	5.13	72.1	0.94	2.7	0.55	1.6	0.001424	30	400	
CR90L4A	90L	1.1	1.5	1410	7	7.4	75	0.96	3.3	0.4	1.6	0.002385	35	400	
CR90L4B	90L	1.5	2.0	1400	9.4	10.12	77.2	0.97	3.1	0.45	1.7	0.003001	45	400	
CR100L4A	100L	2.2	3.0	1440	13	14.59	80	0.95	4.1	0.4	1.9	0.004613	70	400	

۲- ولتاژ غیر از 220 ولت بنا به تقاضا قابلیت ارائه دارد.

۱- درجه حفاظت IP55 بنا به تقاضا قابلیت ارائه دارد.

موارد مصرف: فن‌ها و بلورها با نصب روی شفت، مشعل‌های سوخت‌خاکی، یونیت هیترها (گرم کننده های هوا)، کمپرسورهای تهویه مطبوع و مناسب برای راه اندازی بارهای یکتاخاکی و با سرعت ثابت، همچنین مناسب برای مواردی که الکتروموتور بدون بار، راه اندازی شده و بعد از آن به زیر بار می رود. این الکتروموتورها دارای راندمان خوب و ضریب توان عالی (تقریباً معادل با یک) هستند این الکتروموتورها مناسب برای کار در حالت بی‌بار نمی‌باشند.



الکتروموتورهای تک فاز صنعتی دو خازنه

خازن دائم-خازن استارت (CRS)

Capacitor (Run-Start)



Frame Size: 56-112

آدرس فروشگاه: خیابان سعدی جنوبی - کوچه بانک تجارت - پلاک 5
شماره های تماس:



02133951566

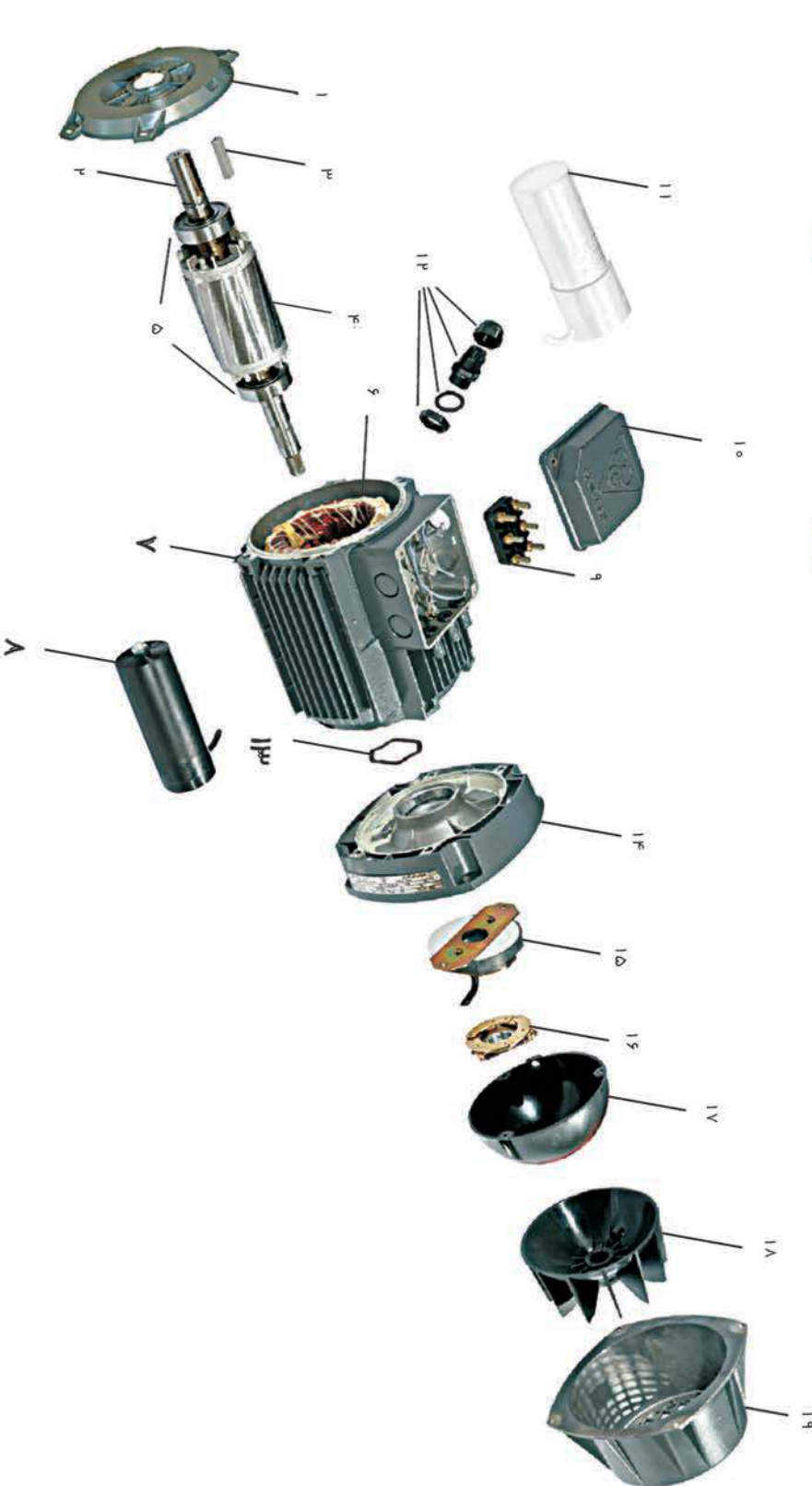
02133114819

09203117858

www.gearboxsahand.com

الکتروموتورهای تکفاز صنعتی با فریم آلومینیومی

سایز فریم 112-56

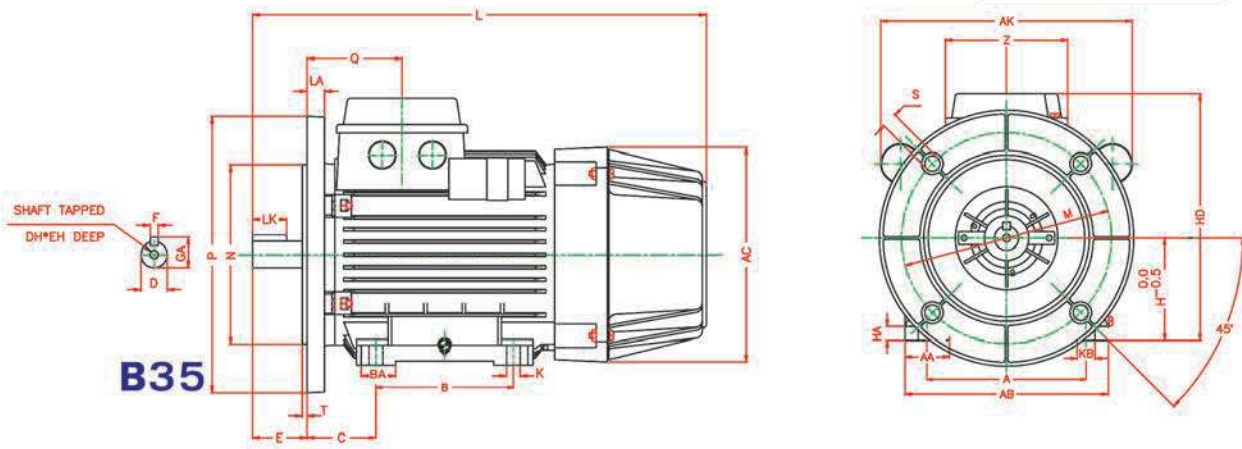


- ۱۱ خازن دائم
- ۱۲ قطعات گنبد
- ۱۳ واشرفتری پشت بلبرینگ
- ۱۴ براکت عقب
- ۱۵ سوئیچ
- ۱۶ گاورزر
- ۱۷ محافظ سوئیچ گاورزر
- ۱۸ پروانه خنک کاری
- ۱۹ کاور پروانه

- ۱ براکت جلو
- ۲ شفت
- ۳ خار
- ۴ روتور
- ۵ بلبرینگها
- ۶ استاتور سیم پیچی شده
- ۷ فریم الکترو موتور
- ۸ خازن استارت
- ۹ ترمینال برد
- ۱۰ درب جعبه ترمینال

مشخصات ابعادی الکتروموتورهای تکفاز صنعتی خازن دائم-خازن استارت (CRS) با فریم آلومینیومی (پایه دار-فلنج دار)

سایز فریم 112-56



FRAME NO. IEC	D	F	LK	GA	DH	EH	E	L
56	9	3	12	10.2	-	-	20	223.5
63	11	4	12	12.5	-	-	23	252
71	14	5	18	16	-	-	30	283
80	19	6	25	21.5	-	-	40	331
90L	24	8	32	27	M8	19	50	380
100L	28	8	40	31	M10	22	60	428
112M	28	8	40	31	M10	22	60	440

FRAME NO. IEC	Q	Z	AC	HA	AA	A	AB	KB	K	BA	B	C	H	HD
56	55.5	76	106	10	22	90	112	10	6	19	71	36	56	145
63	54.5	76	123	10	25	100	125	10	7	25	80	40	63	158
71	58	76	138	11	28	112	140	10	7	18	90	45	71	175
80	68.5	96	156	11	35	125	160	14	10	25	100	50	80	194
90L	70.5	96	175	12	43.3	140	182	14	10	30	125	56	90	215
100L	73.5	96	194	12	40	160	200	17	12	35	140	63	100	233
112M	76.5	96	217	13	45	190	235	17	12	35	140	70	112	256

FRAME NO. IEC	AK	LA	M	N	P	S	T	FLANGE SYM.	
								IEC	DIN
56	210	8	100	80	120	7	3	FF100	A120
63	212	10	115	95	140	10	3	FF115	A140
71	220	10	130	110	160	10	3.5	FF130	A160
80	260	12	165	130	200	12	3.5	FF165	A200
90L	274	12	165	130	200	12	3.5	FF165	A200
100L	290	12	215	180	250	15	4	FF215	A250
112M	300	12	215	180	250	15	4	FF215	A250

● ابعاد به میلیمتر می باشد. ● الکتروموتور پایه دار (B3) در همه تیپ ها و فلنج دار با پایه جداشونده در تیپ های 90، 132، 160 قابلیت ارائه دارد.



$V = 220V$ $f = 50Hz$ $IP = 44$ $F(155)$ کلاس عایقی (کلاس عایقی) $B(130)$ کلاس دمایی (کلاس دمایی) $V = 220V$ $f = 50Hz$ $IP = 44$ $F(155)$ کلاس عایقی (کلاس عایقی) $B(130)$ کلاس دمایی (کلاس دمایی)

POLE	تیپ موتور	اندازه فریم	قدرت خروجی		سرعت دریاژامی R P M	جریان نامی A	گشتاور نامی N M	راندمان 7% EFF	ضریب قدرت COSφ	جریان راه اندازی	گشتاور راه اندازی	گشتاور شکست گشتاورنامی	ممان اینرسی Kg.m ²	خازن دائم		خازن استارت		
			KW	HP										μF	V	μF	V	
3000 RPM - 2 POLE	CRSS56-2A	56	0.09	0.12	2830	0.75	0.3	59	0.93	4	2.1	1.9	0.000090	4	400	15	220	
	CRSS56-2B	56	0.12	0.16	2880	0.8	0.4	67	0.94	5	2.6	2	0.000105	5	400	30	220	
	CRSS63-2A	63	0.18	0.25	2820	1.3	0.61	63	0.98	5.1	2.7	1.9	0.000149	10	400	40	270	
	CRSS63-2B	63	0.25	0.33	2820	1.6	0.85	69.7	0.99	4.5	2.4	2.1	0.000184	15	400	40	270	
	CRS71-2A	71	0.37	0.50	2815	2.5	1.24	73.8	0.99	4	2.1	1.7	0.000383	18	400	50	300	
	CRS71-2B	71	0.55	0.75	2807	3.4	1.88	77.8	0.98	3.8	2	1.6	0.000463	25	400	60	280	
	CRSS80-2A	80	0.75	1.0	2830	5	2.5	77.4	0.98	4	2.2	1.9	0.000718	20	400	70	300	
	CRSS80-2B	80	1.1	1.5	2830	6.5	3.71	79.6	0.98	4.5	1.9	1.7	0.000889	40	400	125	330	
	CRSS90L2A	90L	1.5	2.0	2810	8.6	5.1	81.3	0.99	4.4	2	1.6	0.001483	35	400	130	300	
	CRSS90L2B	90L	2.2	3.0	2840	12.6	7.35	83.2	0.98	4.8	2.1	1.6	0.001816	45	400	200	300	
	1500 RPM - 4 POLE	CRSS56-4A	56	0.06	0.08	1400	0.75	0.41	37	0.98	2.9	2	1.6	0.000148	6	400	10	250
		CRSS56-4B	56	0.09	0.12	1370	1.1	0.63	41	0.98	2.7	1.8	1.6	0.000172	6	400	10	250
CRSS63-4A		63	0.12	0.16	1395	1.2	0.81	50	0.96	2.1	1.9	1.7	0.000222	8	400	70	300	
CRSS63-4B		63	0.18	0.25	1380	1.4	1.25	57	0.98	3.4	1.8	1.5	0.000279	10	400	25	270	
CRS71-4A		71	0.25	0.33	1390	2	1.7	61.5	0.98	4	1.9	1.7	0.000612	18	400	35	300	
CRS71-4B		71	0.37	0.50	1390	2.6	2.49	66	0.99	4.2	2	1.5	0.000744	18	400	60	300	
CRSS80-4A		80	0.55	0.75	1370	3.8	3.74	70	0.98	4.1	2.3	1.5	0.001134	30	400	70	330	
CRSS80-4B		80	0.75	1.0	1400	5.3	5.06	72.1	0.94	3.7	2.1	1.6	0.001424	30	400	70	330	
CRSS90L4A		90L	1.1	1.5	1410	7	7.4	75	0.96	4.7	2	1.6	0.002385	35	400	130	300	
CRSS90L4B		90L	1.5	2.0	1400	9.4	10.12	77.2	0.97	4.3	1.85	1.7	0.003001	45	400	135	300	
CRS100L4A*		100L	2.2	3.0	1435	13	14.59	80	0.95	4.8	1.9	1.9	0.004613	50	400	300	300	
CRS112M4		112M	2.2	3.0	1473	13	14.26	84.3	0.93	7.2	3	2.8	0.017553	80	400	300	300	

1- ولتاژ غیر از 220 ولت بنا به تقاضا قابلیت ارائه دارد.

موارد مصرف : مناسب برای بارهای متغیر و با سرعت ثابت، مناسب برای بارهای با ممان اینرسی زیاد و مناسب برای راه اندازی بار از حالت سکون. این نوع الکتروموتورها بطور گسترده ای در اکثر صنایع، مورد استفاده قرار می گیرند کاربردهای عمده آنها عبارتند از: انواع ماشین آلات سنگین کشاورزی، انواع آسیاب، ماشین های تراش، میکسرهای مصالح ساختمانی، دمنده ها، بادبزن های تسمه ای و...
*این موتور با بنده چینی هم تولید می شود



SAHAND GEARBOX

عاليان صنعت دور

الکتروموتورهای سه فاز صنعتی

فریم چدنی

عملکرد با برق شبکه (DOL)



Frame Size: 100-400

آدرس فروشگاه: خیابان سعدی جنوبی - کوچه بانک تجارت - پلاک 5
شماره های تماس:



02133951566

02133114819

09203117858

www.gearboxsahand.com



- ۱۳ فریم
- ۱۴ پایه
- ۱۵ پیچ ارت
- ۱۶ علامت ارت
- ۱۷ پیچ آلتی برای بستن پایه
- ۱۸ قلاب
- ۱۹ نیم پلیت
- ۲۰ میخ پرچ
- ۲۱ گلد
- ۲۲ لاستیک بین فریم و ترمیمال باکس
- ۲۳ ترمیمال باکس
- ۲۴ پیچ آلتی

- ۱ کاور پروانه
- ۲ پیچ سر صلیبی
- ۳ پروانه خنک کاری
- ۴ پیچ شش گوش
- ۵ واشر فنی
- ۶ مهره گریس خور
- ۷ گردگیر
- ۸ رینگ ضربه گیر
- ۹ براکت عقب
- ۱۰ پیچ سر شش گوش
- ۱۱ خار فنی
- ۱۲ بلبرینگ

- ۲۵ ترمیمال برد
- ۲۶ بل اتصال مسی
- ۲۷ کابلشو
- ۲۸ مهره شش گوش
- ۲۹ واشر تخت
- ۳۰ لاستیک درب ترمیمال باکس
- ۳۱ درب ترمیمال باکس
- ۳۲ استاتور
- ۳۳ پیچ آلتی مغزی
- ۳۴ روتور با شفت
- ۳۵ خار سر شفت
- ۳۶ براکت جلو



الکتروموتورهای سه فاز صنعتی با فریم چدنی

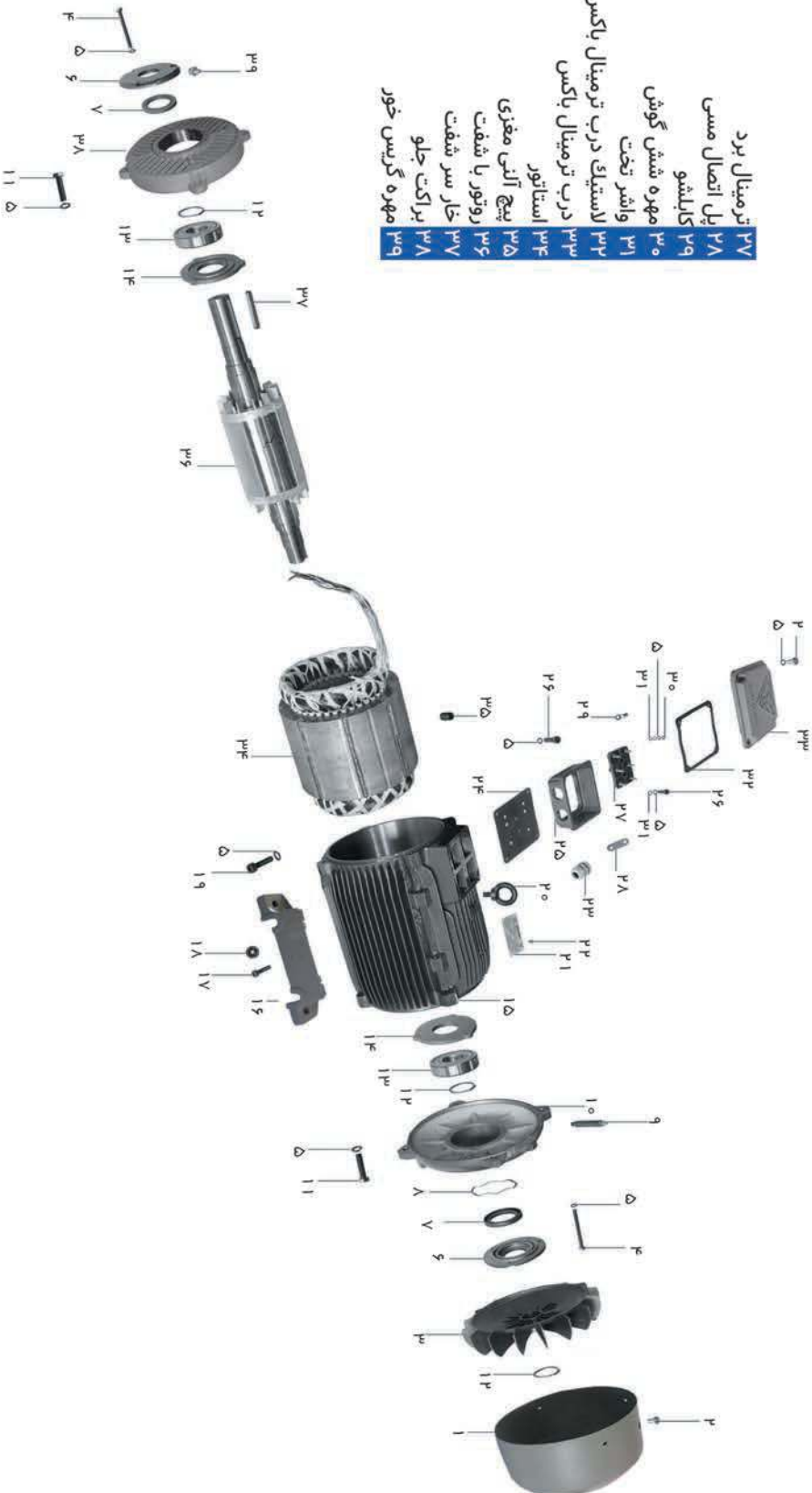
سایز فریم 160-100



- ۱۴ درپوش درونی
- ۱۵ فریم
- ۱۶ پایه
- ۱۷ پیچ ارت
- ۱۸ علامت ارت
- ۱۹ پیچ آلی برای بستن پایه
- ۲۰ قلاب
- ۲۱ نیم پلیت
- ۲۲ میخ پرچ
- ۲۳ گلد
- ۲۴ الاستیک بین فریم و ترمینال باکس
- ۲۵ ترمینال باکس
- ۲۶ پیچ آلی

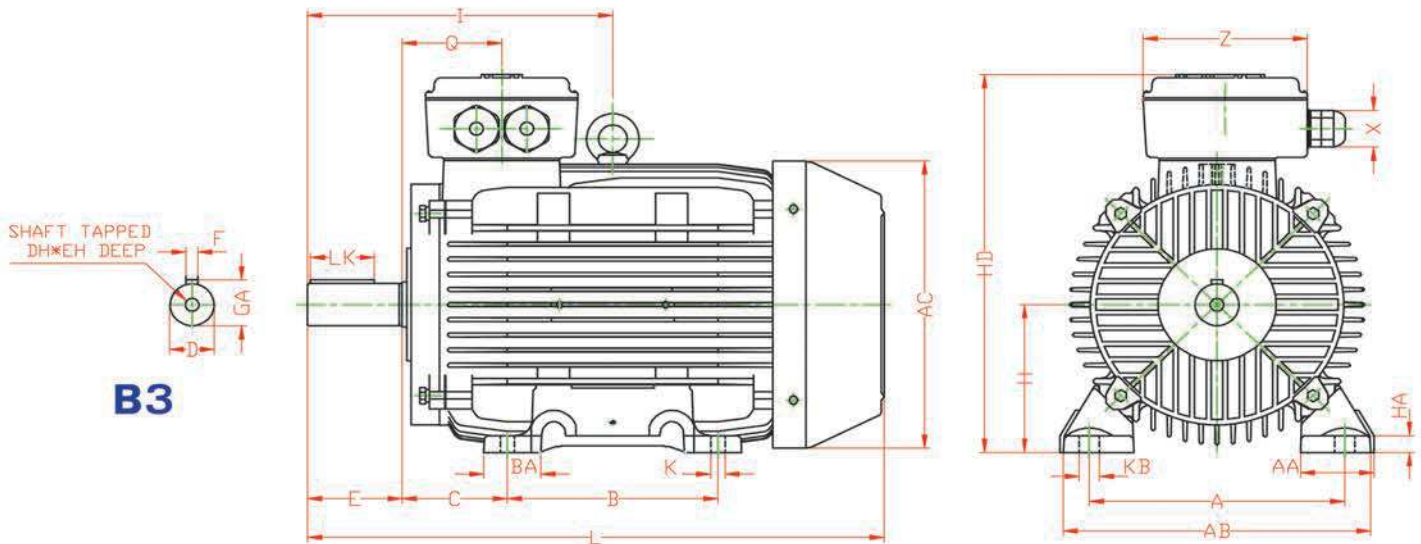
- ۱ کاور پروانه
- ۲ پیچ سر صلیبی
- ۳ پروانه خنک کاری
- ۴ پیچ شش گوش
- ۵ واشر فنی
- ۶ درپوش بیرونی
- ۷ گردگیر
- ۸ رینگ ضربه گیر
- ۹ رابط گریس خور
- ۱۰ براکت عقب
- ۱۱ پیچ سر شش گوش
- ۱۲ خار فنی
- ۱۳ بلبرینگ

- ۲۷ ترمینال برد
- ۲۸ پیل اتصال مسی
- ۲۹ کابلشو
- ۳۰ مهره شش گوش
- ۳۱ واشر تخت
- ۳۲ الاستیک درب ترمینال باکس
- ۳۳ درب ترمینال باکس
- ۳۴ استاتور
- ۳۵ پیچ آلی مغزی
- ۳۶ روتور یا شفت
- ۳۷ خار سر شفت
- ۳۸ براکت جلو
- ۳۹ مهره گریس خور



الکتروموتورهای سه فاز صنعتی با فریم چدنی

سایز فریم 400-180

مشخصات ابعادی الکتروموتورهای سه فاز صنعتی با فریم چدنی (پایه دار)
سایز فریم 100-160


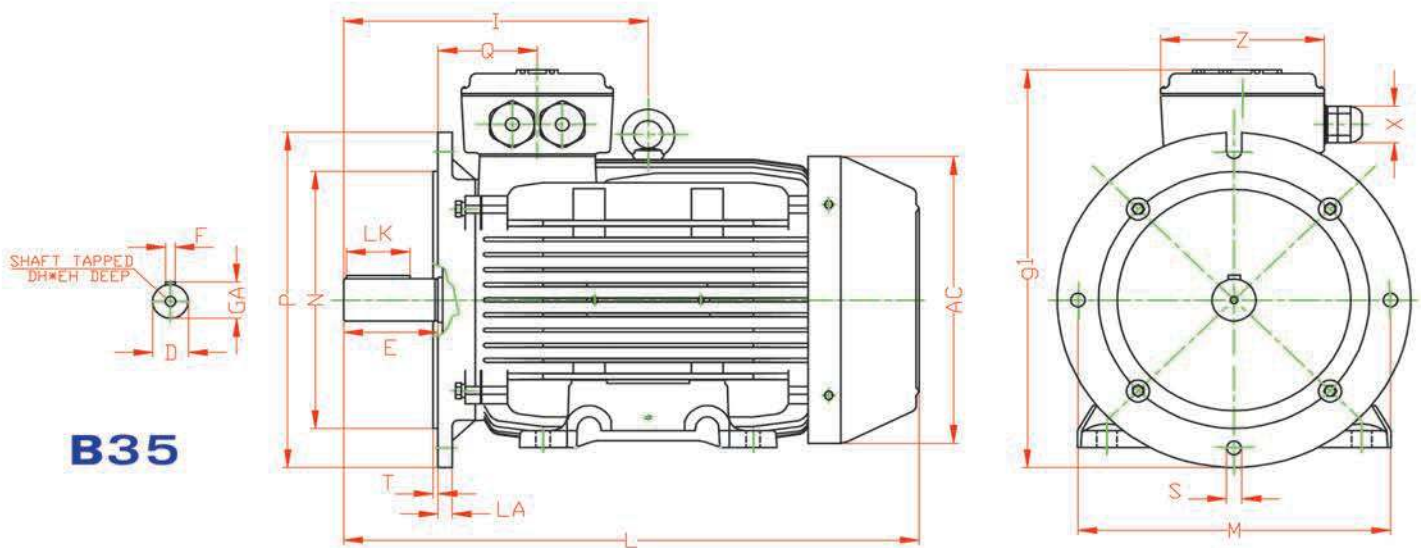
FRAME NO. IEC	D	F	GA	DH	EH	E	L	X	I	Q	Z	AC
100L	28	8	31	M10	22	60	367	Pg16	197	67	109	197
112M	28	8	31	M10	22	60	386	Pg16	200	70	109	220.5
132M	38	10	41	M12	28	80	487.5	Pg21	258	84	139	256.5
160L	42	12	45	M16	36	110	629	Pg29	345	110.5	170	303

FRAME NO. IEC	HA	LK	AA	A	AB	KB	K	BA	B	C	H	HD
100L	14	40	47	160	200	17	12	40.5	140	63	100	267.5
112M	15	40	61	190	235	17	12	40.5	140	70	112	291.5
132M	15	56	62	216	260	17	12	48.5	178	89	132	337.5
160L	20	80	74	254	320	21	14	56	254	108	160	391

ابعاد به میلیمتر می باشد.

مشخصات ابعادی الکتروموتورهای سه فاز صنعتی با فریم چدنی (پایه دار - فلنج دار)

سایز فریم 100-160


B35

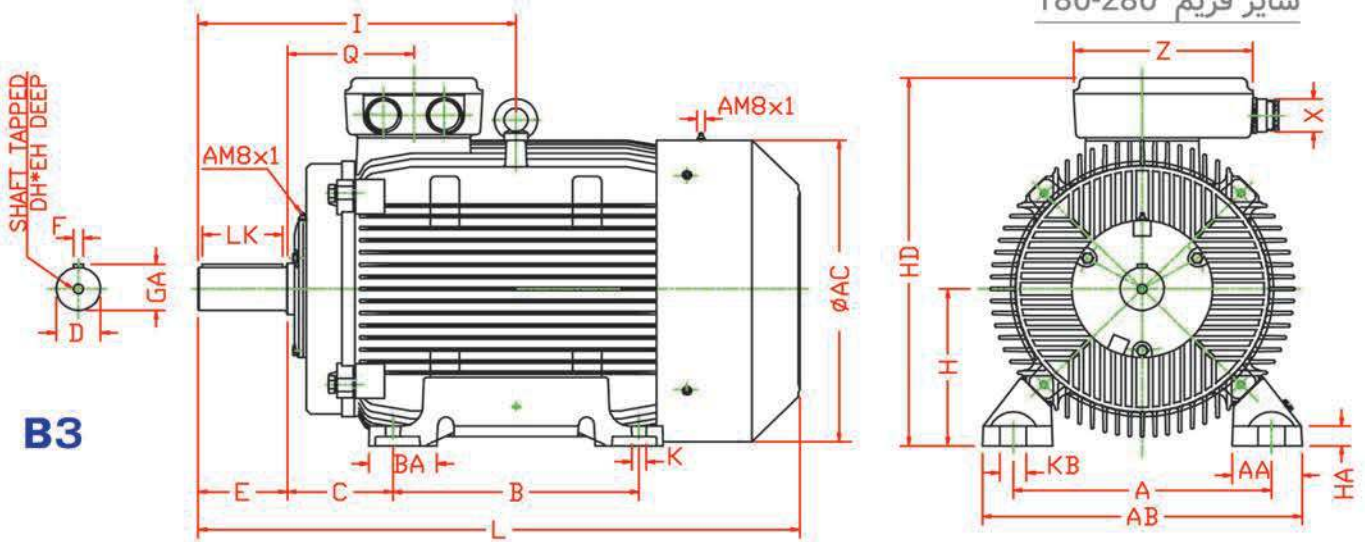
FRAME NO. IEC	D	F	GA	DH	EH	E	L	X	I	Q
100L	28	8	31	M10	22	60	367	Pg16	197	67
112M	28	8	31	M10	22	60	386	Pg16	200	70
132M	38	10	41	M12	28	80	487.5	Pg21	258	84
160L	42	12	45	M16	36	110	629	Pg29	345	110.5

FRAME NO. IEC	Z	AC	LK	P	N	LA	T	g1	M	S
100L	109	197	40	250	180	12	4	292.5	215	14
112M	109	220.5	40	250	180	12	4	304.5	215	14
132M	139	256.5	56	300	230	12	4	355.5	265	13
160L	170	303	80	350	250	13	5	405	300	17

ابعاد به میلیمتر می باشد.

مشخصات ابعادی الکتروموتورهای سه فاز صنعتی با فریم چدنی (پایه دار)

سایز فریم 180-280



B3

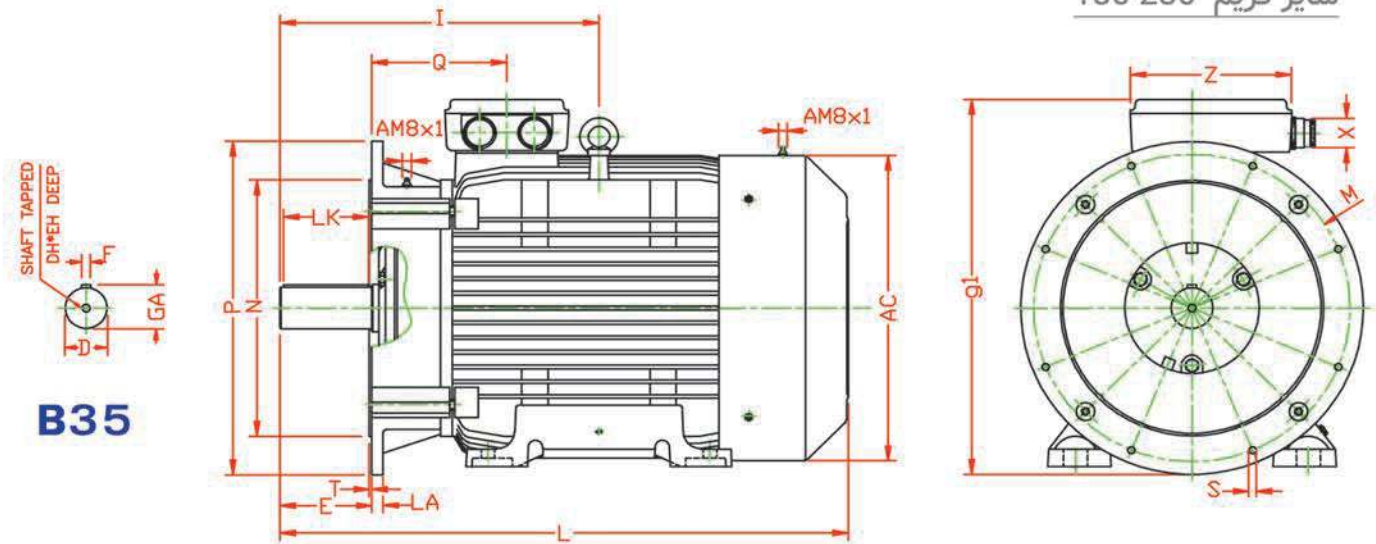
FRAME NO. IEC	D	F	GA	DH	EH	E	L	X	I	Q	Z	AC	HA	LK
180L	48	14	51.5	M12	36	110	700	Pg29	369	146	170	348	28	95
200L	55	16	59	M12	36	110	745	Pg29	394	157	170	385	25	100
225M2	55	16	59	M16	48	110	775	Pg29	410	174.5	203	433	29	100
225M4-8	60	18	64	M16	48	140	805	Pg29	440	174.5	203	433	29	130
250M2	60	18	64	M16	48	140	890	Pg36	493	214.5	264	480	33	130
250M4-8	65	18	69	M16	48	140	890	Pg36	493	214.5	264	480	33	130
280M2	65	18	69	M20	55	140	1021	Pg42	539.5	220.5	340	536	36	125
280M4-8	75	20	79.5	M20	55	140	1021	Pg42	539.5	220.5	340	536	36	125

FRAME NO. IEC	AA	A	AB	KB	K	BA	B	C	H	HD
180L	79	279	360	23	14	63	279	121	180	449
200L	87	320	396	33	18	83.5	305	133	200	469
225M2	96.5	356	436	33	18	84	311	149	225	522.5
225M4-8	96.5	356	436	33	18	84	311	149	225	522.5
250M2	107	406	486	40	22	96.5	349	168	250	588
250M4-8	107	406	486	40	22	96.5	349	168	250	588
280M2	119	457	536	40	22	108.5	419	190	280	649.5
280M4-8	119	457	536	40	22	108.5	419	190	280	649.5

ابعاد به میلیمتر می باشد.

مشخصات ابعادی الکتروموتورهای سه فاز صنعتی با فریم چدنی (پایه دار - فلنج دار)

سایز فریم 180-280


B35

FRAME NO. IEC	D	F	GA	DH	EH	E	L	X	I	Q	Z	AC	LK
180L	48	14	51.5	M12	36	110	700	Pg29	369	146	170	348	95
200L	55	16	59	M12	36	110	745	Pg29	394	157	170	385	100
225M2	55	16	59	M16	48	110	775	Pg29	410	174.5	203	433	100
225M4-8	60	18	64	M16	48	140	805	Pg29	440	174.5	203	433	130
250M2	60	18	64	M16	48	140	890	Pg36	493	214.5	264	480	130
250M4-8	65	18	69	M16	48	140	890	Pg36	493	214.5	264	480	130
280M2	65	18	69	M20	55	140	1021	Pg42	539.5	220.5	340	536	125
280M4-8	75	20	79.5	M20	55	140	1021	Pg42	539.5	220.5	340	536	125

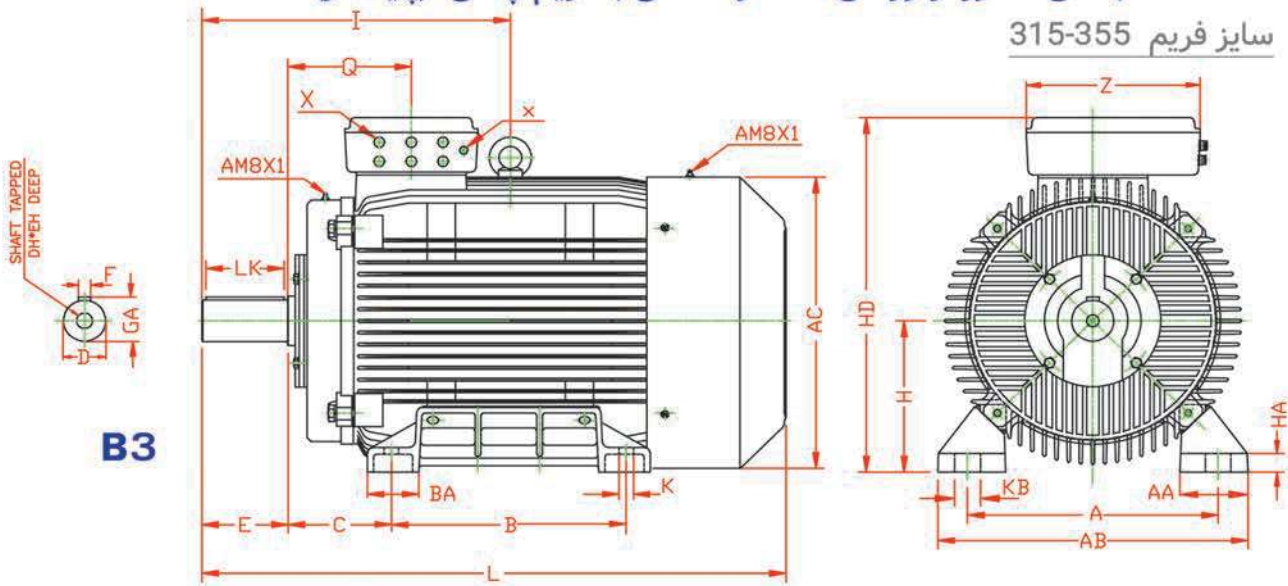
FRAME NO. IEC	P	N	LA	T	g1	M	S
180L	350	250	13	5	435	300	4×17
200L	400	300	15	5	469	350	4×17
225M2	450	350	16	5	516	400	8×17
225M4-8	450	350	16	5	516	400	8×17
250M2	550	450	18	5	607	500	8×17
250M4-8	550	450	18	5	607	500	8×17
280M2	550	450	18	5	638	500	8×17
280M4-8	550	450	18	5	638	500	8×17

ابعاد به میلیمتر می باشد.



مشخصات ابعادی الکتروموتورهای سه فاز صنعتی با فریم چدنی (پایه دار)

سایز فریم 315-355



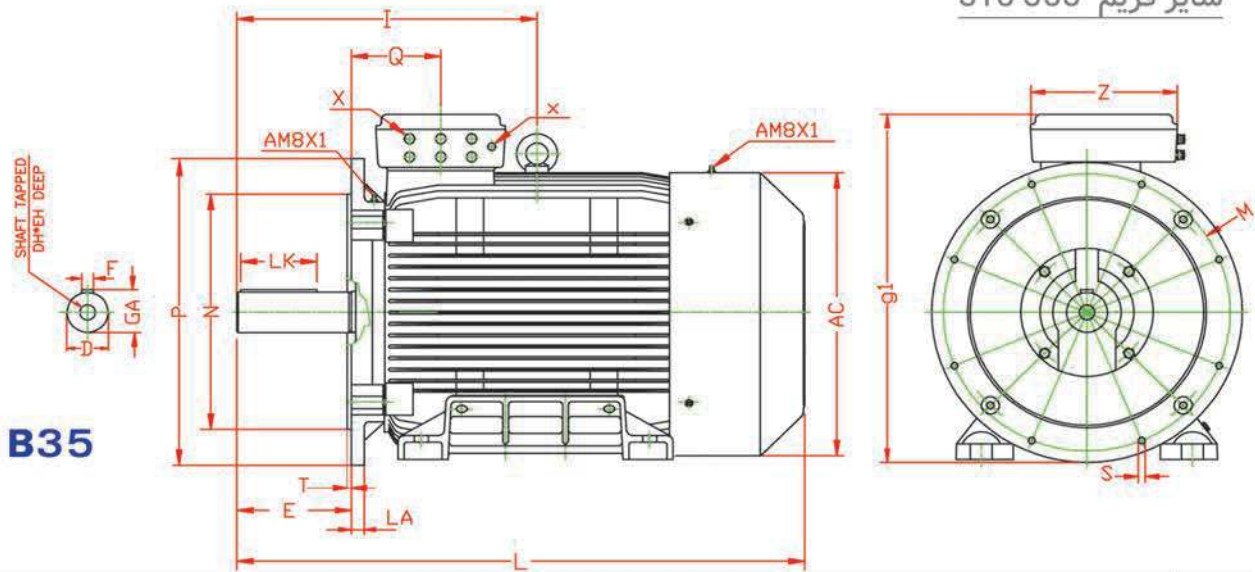
B3

TYPE	A	AB	AC	Z	B	BA	C	D	E	F	GA	I	Q	K	H	HD	AA	HA	KB	LK	DH x EH	L	X,x		
315 S2A					406																		1082	6xPg21, Pg11	
315 S2B																									
315 M2A	508	620	611	470	457	100	216	65	140	18	69	589	269.5	28	315	795	126.6	50	28	110	M20x53	1131			
315 M2B																									
315 L2A																									
315 L2B					508																				1222
315 S4A					406																			6xPg21, Pg11	
315 S4B																									
315 S4C	508	620	611	470		100	216	80	170	22	85	589	275.5	28	315	795	126.6	50	28	140	M20x53	1131			
315 M4					457																				
315 L4A																									
315 L4B					508																				1222
315 S6A					406																			6xPg21, Pg11	
315 S6B																									
315 S6C	508	620	611	470		100	216	80	170	22	85	589	275.5	28	315	795	126.6	50	28	140	M20x53	1131			
315 M6					457																				
315 L6					508																				
																									1222
355 S4A					500																			6xPg29, Pg11	
355 S4B																									
355 L4A	610	718	690	470		170	255	100	210	28	106	768	320.5	33	355	910	140.2	48	33	180	M24x63	1435			
355 L4B					630																				1435
355 S6A					500																			6xPg29, Pg11	
355 S6B																									
355 S6C	610	718	690	470		170	255	100	210	28	106	768	320.5	33	355	910	140.2	48	33	180	M24x63	1435			
355 S6D																									
355 L6					630																				1435

ابعاد به میلیمتر می باشد.

مشخصات ابعادی الکتروموتورهای سه فاز صنعتی با فریم چدنی (پایه دار-فلنج دار)

سایز فریم 315-355



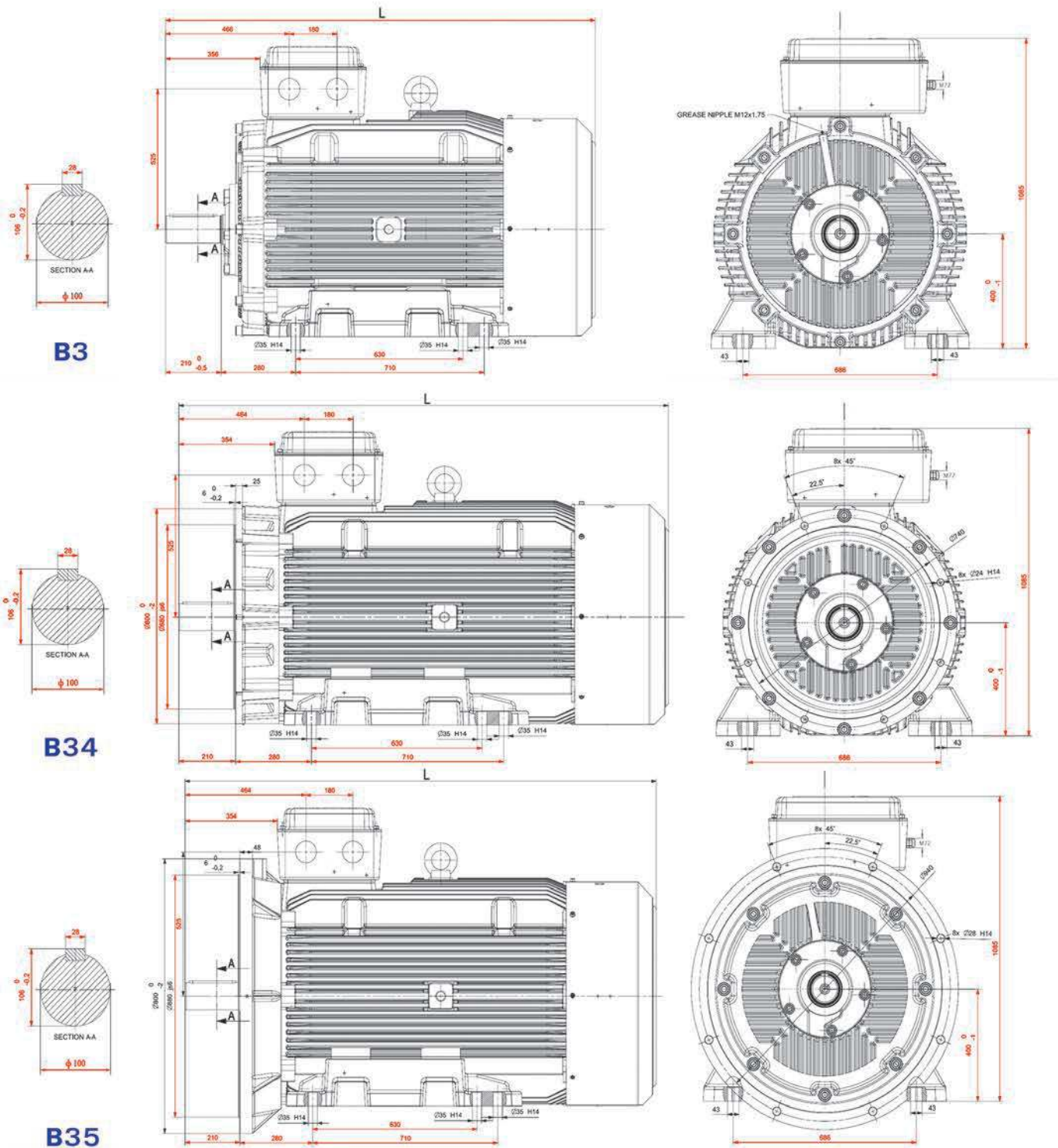
TYPE	D	F	GA	DHxEH	E	L	I	Q	Z	AC	LK	P	N	LA	T	g1	M	S	X,x
315 S2A						1082													
315 S2B																			
315 M2A	65	18	69	M20x53	140	1131	589	269.5	470	611	110	660	550	23.5	6	811	600	21	6xPg21, Pg11
315 M2B																			
315 L2A																			
315 L2B						1222													
315 S4A						1082													
315 S4B																			
315 S4C	80	22	85	M20x53	170	1131	589	275.5	470	611	140	660	550	23.5	6	811	600	21	6xPg21, Pg11
315 M4																			
315 L4A																			
315 L4B						1222													
315 S6A						1082													
315 S6B																			
315 S6C	80	22	85	M20x53	170	1131	589	275.5	470	611	140	660	550	23.5	6	811	600	21	6xPg21, Pg11
315 M6																			
315 L6						1222													
355 S4A						1305													
355 S4B																			
355 L4A	100	28	106	M24x63	210	1131	768	320.5	470	690	180	800	680	21.5	6	952	740	21	6xPg29, Pg11
355 L4B						1435													
355 S6A						1305													
355 S6B																			
355 S6C	100	28	106	M24x63	210	1305	768	320.5	470	690	180	800	680	21.5	6	952	740	21	6xPg29, Pg11
355 S6D																			
355 L6						1435													

ابعاد به میلیمتر می باشد.



مشخصات ابعادی الکتروموتورهای سه فاز صنعتی با فریم چدنی (پایه دار-فلنج دار)

سایز فریم 400



Frame Size	L
400L	1808



$V = 380V$ $f = 50Hz$ $IP = 55$
 Cooling: IC 411

الکتروموتورهای سه فاز صنعتی القای تک دور فریم چدنی روتور قفس سنجایی

تیب موتور	اندازه فریم	قدرت خروجی		ولتاژ نامی V	سرعت دریا نامی R P M	جریان نامی A	گشتاور نامی N.M	راندمان EFF 7%	ضریب قدرت COSφ	جریان راه اندازی نامی	گشتاور راه اندازی نامی	گشتاور شکست گشتاور نامی	ممان اینرسی Kg.m ²	وزن برای نوع پایه دار Kg
		KW	HP											
100L2	100L	3	4	220Δ/380Y	2840	11.3Δ/6.5Y	10.0	84.6	0.87	6.5	2.9	2.9	0.002998	28
112M2	112M	4	5.5	380Δ/660Y	2895	8.2Δ/4.7Y	13.2	86	0.86	6.2	2.6	3.2	0.005326	40
132M2A	132M	5.5	7.5	380Δ/660Y	2895	11.3Δ/6.5Y	18.1	87	0.86	5.7	2.4	2.9	0.011716	60.5
132M2B	132M	7.5	10	380Δ/660Y	2905	15.2Δ/8.8Y	24.7	88.1	0.85	7.2	2.8	3.2	0.014361	66
160L2A	160L	11	15	380Δ/660Y	2930	21.3Δ/12.3Y	35.7	87.6	0.88	6.5	2.8	2.9	0.035588	110
160L2B	160L	15	20	380Δ/660Y	2930	29.0Δ/16.7Y	49.0	88.7	0.91	7	2.7	2.8	0.045925	124
160L2C	160L	18.5	25	380Δ/660Y	2940	35Δ/20.2Y	60.1	89.3	0.92	7	3.1	3.2	0.053162	134
180L2	180L	22	30	380Δ/660Y	2923	42.3Δ/24.4Y	71.9	86	0.92	7.1	2.4	3.3	0.0593	182
200L2A	200L	30	40	380Δ/660Y	2953	54.4Δ/31.4Y	97.1	91	0.92	7.2	2.5	2.9	0.1089	234
200L2B	200L	37	50	380Δ/660Y	2950	69Δ/40Y	119.3	89	0.92	7.1	2.6	3.2	0.13	258
225M2	225M	45	60	380Δ/660Y	2962	84Δ/48.5Y	145	90.2	0.88	5.4	1.5	2.5	0.1983	320
250M2	250M	55	75	400Δ/690Y	2972	100Δ/58Y	176.7	89	0.9	7.2	2.1	3.3	0.3241	426
280M2A	280M	75	100	380Δ/660Y	2973	137.9Δ/79.5Y	241	92	0.9	6.5	2.4	3.5	0.5154	591
280M2B	280M	90	125	380Δ/660Y	2978	163.3Δ/94.3Y	288.6	91	0.92	7.5	2	3.4	0.617	640
315S2A	315S	110	150	380Δ/660Y	2969	199.6Δ/115.3Y	353.8	91	0.92	6	1.7	2.8	1.3176	740
315S2B	315S	132	180	380Δ/660Y	2975	234.4Δ/135.4Y	423.7	92	0.93	7	1.8	2.7	1.416	840
315M2A	315M	160	220	380Δ/660Y	2976	281.1Δ/162.3Y	513.4	93	0.93	7	1.8	2.3	1.5606	900
315M2B	315M	185	250	380Δ/660Y	2967	321.5Δ/185.6Y	595.4	94	0.93	6	1.8	2.2	1.7727	1000
315L2A	315L	200	270	380Δ/660Y	2975	374.6Δ/200.7Y	642.0	94	0.93	7.1	1.9	2.2	1.891	1120
315L2B	315L	250	340	380Δ/660Y	2971	430Δ/248.2Y	803.5	95	0.93	7	2.1	2.2	2.3053	1200

۱- ولتاژ غیر از 380 ولت بنا به تقاضا قابلیت ارائه دارد.

۲- درجه حفاظت IP65 بنا به تقاضا قابلیت ارائه دارد.





$V = 380V$ $f = 50Hz$ $I_p = 55$ $F(155)$ $B(130)$
 کلاس عایقی (155) F
 کلاس دمایی (130) B
 Cooling: IC 411

الکتروموتورهای سه فاز صنعتی القاتی تک دور فریم چدنی روتور قفس سنجابی

1500 RPM - 4 POLE

POLE	تیپ موتور	اندازه فریم	قدرت خروجی		ولتاژ نامی V	سرعت درازنمی R P M	جریان نامی A	گشتاور نامی N M	راندمان % EFF	ضریب قدرت COSφ	جریان راه اندازی نامی	گشتاور راه اندازی نامی	گشتاور شکست گشتاور نامی	ممان اینرسی Kg.m ²	وزن برای نوع پایه دار Kg
			KW	HP											
100L4A	100L	2.2	3.0	220Δ/380Y	1405	8.9Δ/5.1Y	14.9	81	0.8	4.5	2.1	2.5	0.004613	30	
100L4B	100L	3	4	220Δ/380Y	1422	12Δ/7Y	20.15	84	0.77	5.4	2.5	2.8	0.006274	35	
112M4	112M	4	5.5	380Δ/660Y	1420	8.5Δ/4.9Y	26.90	85	0.84	5.5	2.3	2.6	0.011467	44	
132M4A	132M	5.5	7.5	380Δ/660Y	1430	11.7Δ/6.7Y	36.73	85	0.83	4.8	2.1	2.3	0.024381	60.5	
132M4B	132M	7.5	10	380Δ/660Y	1445	15.8Δ/9.1Y	49.56	86	0.82	6	2.5	2.7	0.031417	73	
160L4A	160L	11	15	380Δ/660Y	1455	22.6Δ/13Y	72.19	87.6	0.83	5	2.2	2.1	0.062502	119	
160L4B	160L	15	20	380Δ/660Y	1455	29.8Δ/17.2Y	98.45	88.7	0.85	5.5	2	2.3	0.080486	133	
180L4A	180L	18.5	25	380Δ/660Y	1460	39.5Δ/22.5Y	121.1	88	0.89	5.8	2.3	2.5	0.1074	180	
180L4B	180L	22	30	380Δ/660Y	1456	45Δ/26Y	143.7	89	0.84	5.6	2.3	2.4	0.1285	200	
200L4	200L	30	40	380Δ/660Y	1460	57Δ/33Y	194.8	90.1	0.89	5.6	2.5	2.8	0.2069	260	
225M4A	225M	37	50	400Δ/690Y	1463	68Δ/39Y	240.8	91.1	0.87	6.6	3.1	2.7	0.3526	337	
225M4B	225M	45	60	400Δ/690Y	1471	82Δ/47.5Y	293.7	91.7	0.84	6.6	2.9	2.5	0.4195	310	
250M4	250M	55	75	400Δ/690Y	1474	103 Δ/60Y	355.5	91.4	0.84	6.7	2.5	2.8	0.6045	452	
280M4A	280M	75	100	400Δ/690Y	1480	143 Δ/82.5Y	484.2	89	0.85	7	1.8	2.2	0.94	622	
280M4B	280M	90	125	400Δ/690Y	1480	165Δ/95Y	581	90	0.86	7.8	3.2	2.8	1.1499	687	
315S4A	315S	110	150	400Δ/690Y	1486	212Δ/122Y	705.93	93.3	0.82	5.8	1.7	2.5	1.8827	830	
315S4B	315S	132	180	400Δ/690Y	1484	244Δ/141Y	845.98	92.4	0.85	7	2	2.4	2.2195	930	
315S4C	315S	160	220	400Δ/690Y	1486	290Δ/167Y	1028.3	93.8	0.85	6.3	2	2.1	2.6236	964	
315M4	315M	185	250	380Δ/660Y	1490	332.5Δ/192Y	1185.65	93.9	0.89	6.8	2.2	2.1	3.0349	1100	
315L4A	315L	200	270	400Δ/690Y	1484	365Δ/211Y	1287.06	94.1	0.85	6.5	2.1	2.2	3.3044	1150	
315L4B	315L	250	340	380Δ/660Y	1488	444.3Δ/256.5Y	1604.38	95	0.9	6.8	2.2	2	4.0594	1200	
355S4A	355S	250	340	400Δ/690Y	1483	439Δ/253Y	1610	95.1	0.88	6.5	1.9	2.3	5.3	1420	
355S4B	355S	315	430	380Δ/660Y	1490	553.6Δ/319.6Y	2018.81	95	0.85	7	1.9	2.7	7.3	1760	
355L4A	355L	355	473	380Δ/660Y	1487	640Δ/369Y	2279.76	95	0.85	7.3	2	2.7	8.5	1900	
355L4B	355L	400	544	380Δ/660Y	1490	703Δ/406Y	2563.57	95	0.85	7	1.9	2.7	9.2462	2060	
400L4A	400M	450	600	380Δ/660Y	1490	825Δ/476Y	2884	95.6	0.86	6.9	2	2.5	11.29	2420	
400L4B	400M	500	670	380Δ/660Y	1491	922Δ/522Y	3202	95.8	0.85	7.8	2.4	2.8	12.14	2630	

۱- درجه حفاظت IP65 بنا به تقاضا قابلیت ارائه دارد.

۲- ولتاژ غیر از 380 ولت بنا به تقاضا قابلیت ارائه دارد.



$V=380V$ $f=50Hz$ $P=55$ $F(155)$ $B(130)$
کلاس عایقی کلاس دمایی

الکتروموتورهای سه فاز صنعتی القایی تک دور فریم چدنی روتور قفس سنجابی

تیپ موتور	اندازه فریم	قدرت خروجی		ولتاژ نامی V	سرعت دریاژ نامی R P M	جریان نامی A	گشتاور نامی N.M	راندمان EFF 7%	ضریب قدرت COSφ	جریان راه اندازی	گشتاور راه اندازی	گشتاور شکست	ممان اینرسی Kg.m ²	وزن برای نوع پایه دار Kg
		KW	HP											
100L6	100L	1.5	2.0	220Δ/380Y	935	6.7Δ/3.9Y	15.40	79.8	0.72	4	2.1	2.2	0.009616	25
112M6	112M	2.2	3.0	220Δ/380Y	945	10Δ/5.8Y	22.23	82	0.72	4.5	2.6	2.5	0.017553	42.5
132M6A	132M	3	4.0	380Δ/660Y	960	7.2Δ/4.1Y	29.84	85.6	0.67	5.7	2.7	3	0.030891	64
132M6B	132M	4	5.5	380Δ/660Y	960	8.8Δ/5.1Y	40.42	84.6	0.82	5.2	1.7	2.2	0.036244	71
132M6C	132M	5.5	7.5	380Δ/660Y	948	13Δ/7.5Y	55.4	84	0.77	4.8	2.2	2.3	0.042267	74.5
160L6A	160L	7.5	10	380Δ/660Y	965	16.5Δ/9.5Y	74.22	85	0.8	5.3	2.1	2.6	0.091156	117
160L6B	160L	11	15	380Δ/660Y	965	23Δ/13.3Y	108.85	86.4	0.83	5.2	2.1	2.7	0.120803	134.5
180L6	180L	15	20	380Δ/660Y	962	31Δ/18Y	148.9	88.5	0.85	6.8	2.3	3.4	0.1636	198
200L6A	200L	18.5	25	380Δ/660Y	979	40Δ/23Y	181.8	88.6	0.8	6	2	3.4	0.2291	272
200L6B	200L	22	30	380Δ/660Y	970	44Δ/25.5Y	216.7	88	0.86	6.2	2	3.6	0.2725	277
225M6	225M	30	40	400Δ/690Y	982	58Δ/33.5Y	291.7	89.5	0.82	5.4	2	2.1	0.6592	365
250M6	250M	37	50	380Δ/660Y	980	74.4Δ/43Y	360.7	90	0.84	6.5	2.8	2.5	0.9008	448
280M6A	280M	45	60	400Δ/690Y	989	103Δ/59Y	435.2	88	0.72	5.4	3	2.4	1.377	632
280M6B	280M	55	75	380Δ/660Y	990	112.1Δ/64.7Y	530.8	92	0.81	6.5	3.4	2.5	1.6303	652
315S6A	315S	75	100	380Δ/660Y	979	140.7Δ/81.3Y	731.56	92	0.88	5.9	1	2.9	2.262	850
315S6B	315S	90	125	380Δ/660Y	981	169.0Δ/97.6Y	876.08	93	0.87	6.7	1.1	3.3	2.6707	900
315S6C	315S	110	150	400Δ/690Y	988	200.Δ/115.5Y	1072.95	93	0.86	6	1	2.9	3.2155	970
315M6	315M	132	180	400Δ/690Y	987	237Δ/137Y	1286.23	93.5	0.87	5.8	1	2.9	3.7604	1050
315L6	315L	160	220	380Δ/660Y	980	290.6Δ/167.7Y	1559.07	94	0.89	5.9	1	2.9	4.5082	1120
355S6A	355S	160	220	400Δ/690Y	984	364Δ/210Y	1546.44	94	0.86	5.2	1.4	1.8	5.71	1300
355S6B	355S	185	250	400Δ/690Y	984	364Δ/210Y	1791.7	93.9	0.79	5.5	1.8	2	6.4985	1380
355S6C	355S	200	270	400Δ/690Y	987	398Δ/230Y	1935.16	93.8	0.78	5.4	1.5	2	7.089	1450
355S6D	355S	250	340	380Δ/660Y	984	486Δ/280.7Y	2426.14	93	0.84	4.4	1.3	1.6	8.661	1700
355L6	355L	315	430	380Δ/660Y	985	613Δ/345Y	3053.84	93	0.84	4.9	1.5	1.7	10.381	1910
400M6A	400M	355	485	380Δ/660Y	992	684Δ/395Y	3417	95.3	0.83	7.2	1.9	2.9	12.96	2320

۱- درجه حفاظت IP65 بنا به تقاضا قابلیت ارائه دارد. ۲- ولتاژ غیر از 380 ولت بنا به تقاضا قابلیت ارائه دارد.





$V = 380V$ $f = 50Hz$ $I_p = 55$
 کلاس عایق (F155) B(130)
 کلاس دمایی (130) IC 411

الکتروموتورهای سه فاز صنعتی القائی تک دور فریم چدنی روتور قفس سنجایی

POLE	تیب موتور	اندازه فریم	قدرت خروجی		ولتاژ نامی V	سرعت دربرنامی R P M	جریان نامی A	گشتاور نامی N M	راندمان 7% EFF	ضریب قدرت cosφ	جریان راه اندازی	گشتاور راه اندازی	گشتاور شکست	گشتاور ایترسی Kg.m ²	وزن برای نوع پایه دار Kg
			KW	HP											
IE2	100L8A	100L	0.75	1.0	220Δ/380Y	700	4.5Δ/2.6Y	10.30	66.2	0.63	2.8	1.9	2.6	0.007481	25.5
IE2	100L8B	100L	1.1	1.5	220Δ/380Y	680	6.1Δ/3.5Y	16.29	70.8	0.66	2.9	1.8	1.9	0.009616	30
IE2	112M8	112M	1.5	2.0	220Δ/380Y	705	8.3Δ/4.8Y	20.61	74.5	0.64	3.3	2	2.3	0.017553	43.5
IE2	132M8A	132M	2.2	3.0	220Δ/380Y	700	10Δ/5.8Y	30.45	77.6	0.76	3.2	1.8	2.1	0.028978	55
IE2	132M8B	132M	3	4	220Δ/380Y	700	13.8Δ/8Y	40.93	80	0.75	3.5	2	2.3	0.037782	66
IE2	160L8A	160L	4	5.5	380Δ/660Y	715	10Δ/5.8Y	53.42	84	0.76	3.7	1.4	2	0.077393	99
IE2	160L8B	160L	5.5	7.5	380Δ/660Y	717	12.8Δ/7.4Y	73.97	83.8	0.78	4.5	1.5	2.3	0.099187	117
IE3	160L8C	160L	7.5	10	380Δ/660Y	715	17.3Δ/10Y	100.17	87.3	0.76	4.5	1.6	2.3	0.131878	144
IE2	180L8	180L	11	15	380Δ/660Y	727	25Δ/14.4Y	146	87.7	0.77	5.5	2.2	2.9	0.224	197
IE2	200L8	200L	15	20	380Δ/660Y	734	40Δ/23Y	195	88	0.65	5.4	1.8	3.35	0.423	280
IE2	225M8A	225M	18.5	25	380Δ/660Y	739	40.1Δ/23.1Y	239	90	0.81	8	2.7	4.1	0.624	345
IE2	225M8B	225M	22	30	380Δ/660Y	738	46.8Δ/27Y	284	90.5	0.83	7.6	2.4	3.8	0.718	358
IE2	250M8	250M	30	40	380Δ/660Y	742	66Δ/38.1Y	386	91.2	0.85	6.9	1.7	3.1	1.34	430
IE2	280M8A	280M	37	50	380Δ/660Y	741	72.6Δ/42Y	476	91.7	0.85	8.2	2.6	3.9	1.76	595
IE2	280M8B	280M	45	60	380Δ/660Y	741	89.2Δ/51.5Y	579	92.1	0.86	7.8	2.4	3.7	2.75	630
IE3	315S8A	315S	55	75	400Δ/690Y	743	114Δ/66Y	706.9	93	0.74	7.4	2.3	3.5	2.75	800
IE3	315S8B	315S	75	100	400Δ/690Y	740	146Δ/85Y	967.9	92.8	0.8	6	1.8	2.6	3.85	910

۱- درجه حفاظت IP65 بنا به تقاضا قابلیت ارائه دارد. ۲- ولتاژ غیر از 380 ولت بنا به تقاضا قابلیت ارائه دارد.



SAHAND GEARBOX

عاليان صنعت دور

الکتروموتورهای سه فاز

فریم چدنی

(Inverter Duty)



آدرس فروشگاه: خیابان سعدی جنوبی - کوچه بانک تجارت - پلاک 5
شماره های تماس:



02133951566

02133114819

09203117858

www.gearboxsahand.com

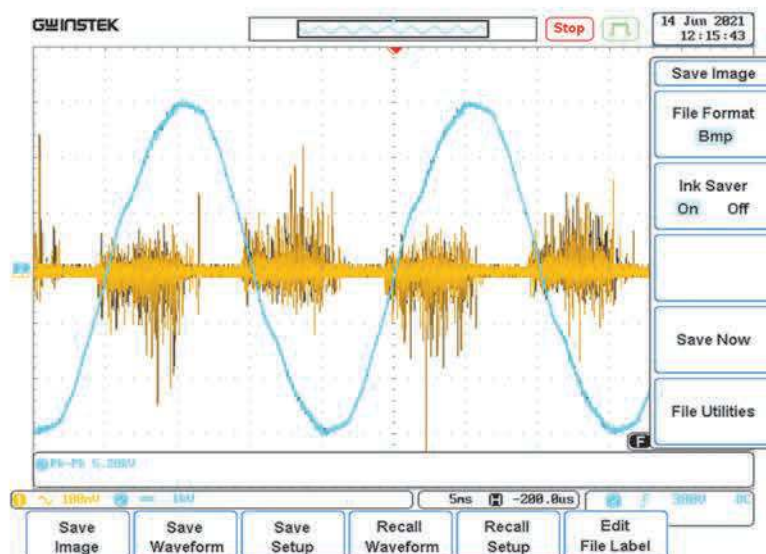
**موتورهای اینورتر دیوتی (موتورهای مخصوص کار با درایو)****سری محصولات InDU شرکت موتوژن**

در موتورهای اینورتر دیوتی در صورتی که با کاهش دور، گشتاور کاهش نیابد یا کاهش آن قابل توجه نباشد سیستم خنک کاری باید IC416 که اصطلاحاً به آنها تهویه اجباری اطلاق می‌گردد، انتخاب شود. که این گروه از محصولات نیز در سبد موتوژن گنجانده شده است.

موتورهای اینورتر دیوتی موتوژن با سیستم عایق ولتاژ مقاوم در برابر استرس‌های مضاعف تولید می‌شوند. در این راستا از سیم لاک‌های کلاس 200°C با گرید II و روش شارلاک زنی تحت خلا استفاده می‌شود تا کوچکترین ناکاملی در عایق باقی نماند. همچنین عایق‌های استفاده شده با مشخصه مقاوم در برابر تخلیه جزئی انتخاب می‌شوند تا حین استفاده از اینورتر حداقل تأثیرات جانبی شکل موج‌های تولید شده توسط VFD¹ را داشته باشد.

همچنین بنا به توصیه استاندارد جهت کاهش هرچه بیشتر فراجهدش کابل‌های تغذیه موتور تا درایو باید حتی المقدور کوتاه باشند و نصاب مجموعه موتور - درایو بایستی مطابق استاندارد IEC60034-18-41 annex B پس از نصب نسبت به مجاز بودن استرس ولتاژ در ترمینال‌های موتور اطمینان حاصل کند در صورت بالا بودن این استرس‌ها یا نیاز به بهبود عملکرد تداخل مغناطیسی مجموعه مطابق استاندارد باید از فیلترهای مناسب استفاده نمود. (IEC60034-25:2014 part 9.2) این فیلترها شامل فیلترهای du/dt و سینوسی و فیلترهای مخصوص پایانه الکتروموتوری می‌باشند.

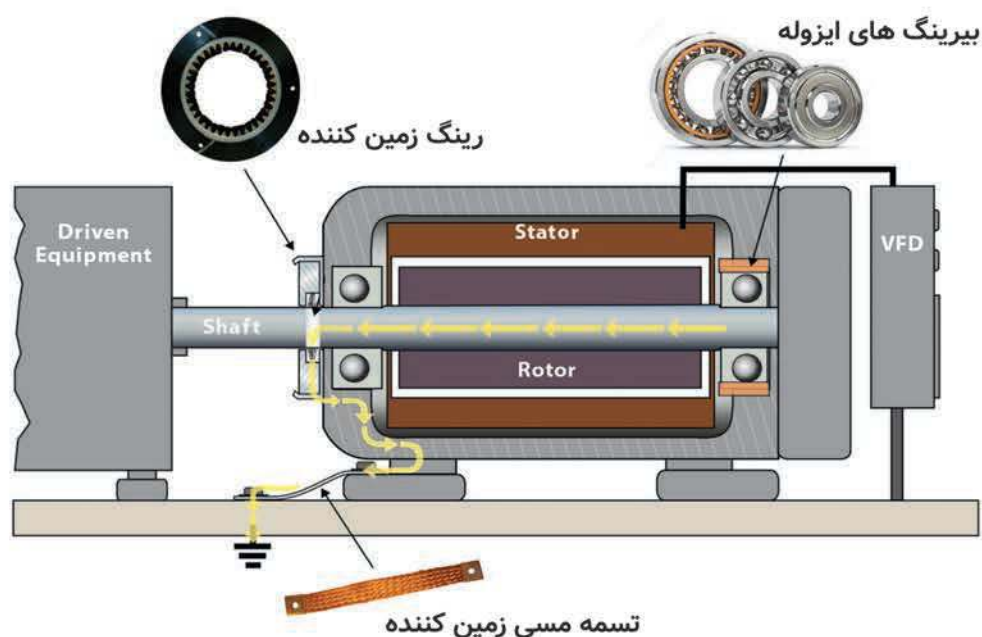
موتوژن در راستای کنترل کیفیت حداکثری الکتروموتورهای اینورتر دیوتی خود تست‌های عایقی غیر الزام‌آور تخلیه جزئی را مطابق استاندارد IEC60034-18-41 انجام می‌دهد.

Variable Frequency Drive ¹

با توجه به ضرورت حفاظت از بیرینگ‌ها مصرف کننده طبق استاندارد باید یکی از راهکارهای زیر را انتخاب کند:

- حقله زمین‌کننده جلو و عقب بدون یاتاقان ایزوله (هزینه پایین و نیاز به نگهداری)
- حقله زمین‌کننده جلو و عقب با یاتاقان ایزوله (هزینه بالا، مناسب برای موتورهای بزرگ و نیاز به نگهداری)
- یاتاقان ایزوله جلو و عقب (مناسب برای موتورهای کوچک)
- یاتاقان عقب ایزوله با حلقه زمین‌کننده در جلو (کوپلینگ با موتور به صورت ایزوله انجام می‌شود)
- فیلتر ولتاژ مد مشترک (تامین توسط خود مشتری)

تذکر بسیار مهم: در صورتی که درایو تغذیه کننده دوسطحی بوده و فاقد فیلتر سینوسی در خروجی خود باشد لازم است موتورها در کمتر از توان نامی خود استفاده شوند (یا سایزهای بزرگتر استفاده شود) همچنین برای سطح ولتاژهای بالاتر از 500 ولت استفاده از فیلتر سینوسی در خروجی درایو الزامی است.





$V = 380V$ $f = 50Hz$ $I_p = 55$ $F(155)$ کلاس عایقی $B(130)$ کلاس دمایی
 Cooling: IC 411 / IC 416 $F(155)$ کلاس عایقی $B(130)$ کلاس دمایی
 الکتروموتورهای سه فاز صنعتی القای مخصوص کار با درایو فریم چدنی روتور قفس سنجابی Inverter Duty

تیب موتور	اندازه فریم	قدرت خروجی		ولتاژ نامی V	سرعت دربرنامی R P M	جریان نامی A	گشتاور نامی N.M	راندمان EFF 7%	ضریب قدرت COSφ	جریان راه اندازی	گشتاور راه اندازی	گشتاور شکست گشتاورنامی	ممان اینرسی Kg.m ²	وزن برای نوع پایه دار Kg
		KW	HP											
280M4A InDu(C411)	280M	75	100	400Δ/690Y	1480	143 Δ/82.5Y	89	0.85	7	1.8	1.8	2.2	0.94	622
280M4B InDu(C411)	280M	90	125	400Δ/690Y	1480	165Δ/95Y	90	0.86	7.8	3.2	3.2	2.8	1.1499	687
315S4A InDu(C411)	315S	110	150	400Δ/690Y	1486	212Δ/122Y	93.3	0.82	5.8	1.7	1.7	2.5	1.8827	830
315S4B InDu(C411)	315S	132	180	400Δ/690Y	1484	244Δ/141Y	92.4	0.84	7	2	2	2.4	2.2195	930
315S4C InDu(C411)	315S	160	220	400Δ/690Y	1486	290Δ/167Y	93.8	0.85	6.3	2	2	2.1	2.6236	964
315L4A InDu(C411)	315L	200	270	400Δ/690Y	1487	365Δ/211Y	95.1	0.85	6.5	2.1	2.1	2.2	3.3044	1150
355S4A InDu(C411)	355S	250	340	400Δ/690Y	1483	439Δ/253Y	95.1	0.88	6.5	1.9	1.9	2.3	5.3	1420
315S6B InDu(C411)	315S	90	125	380Δ/660Y	981	169.0Δ/97.6Y	93	0.87	6.7	1.1	1.1	3.3	2.6707	900

حفاظت بیرینگ ها توسط حلقه زمین کننده صورت میگردد. (فاقد بیرینگ ایزوله) و از عایق مخصوص مقاوم در برابر تخلیه جزئی استفاده شده است.

جایزه با استفاده از منبع سینوسی و برای خشک کاری خود توبه اندازه گرفته شده است.

در صورت سفارش مشتری، موتور با بیرینگ های ایزوله قابل ارائه می باشد. همچنین سایر فریم ها نیز در صورت درخواست قابل ارائه می باشد.

در صورتی که درایو تغذیه کننده دوسطحی بوده و فاقد فیلتر سینوسی در خروجی خود باشد لازم است موتورها در کمتر از توان نامی خود استفاده شوند (یا سایز های بزرگتر استفاده شود) همچنین برای سطح ولتاژ های بالاتر از 500 ولت استفاده از فیلتر سینوسی در خروجی درایو الزامی است.

توصیه می شود دفترچه راهنمای انتخاب و استفاده از موتورهای اینورتر دیتی (سری InDu) قبل از انتخاب و ثبت سفارش مطالعه شود.

1- درجه حفاظت IP65 بنا به تقاضا قابلیت ارائه دارد.



SAHAND GEARBOX

عاليان صنعت دور

الکتروموتورهای ضد انفجار



با دانش فنی ABB



آدرس فروشگاه: خیابان سعدی جنوبی - کوچه بانک تجارت - پلاک 5
شماره های تماس:

02133951566

02133114819

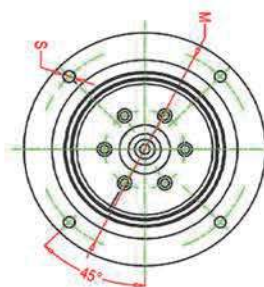
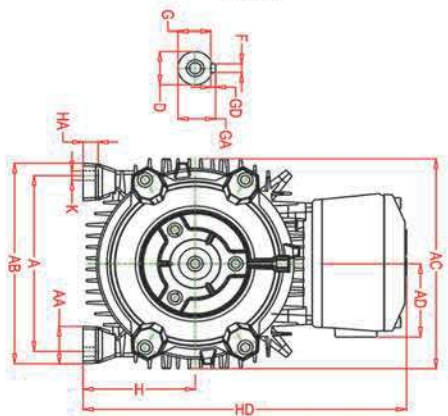
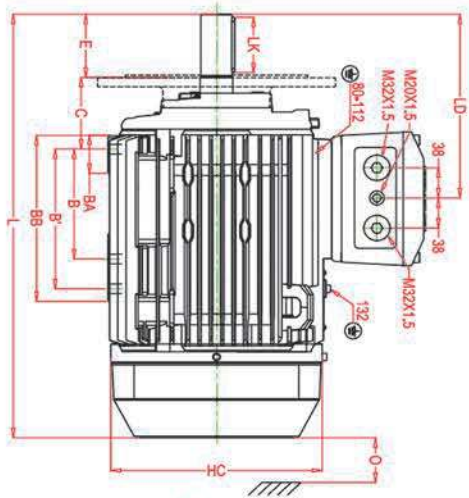
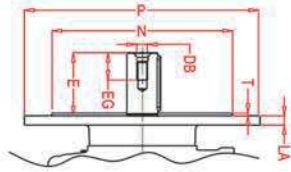
09203117858

www.gearboxsahand.com



مشخصات ابعادی الکتروموتورهای ضد انفجاری

سایز فریم 80-132



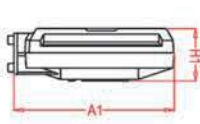
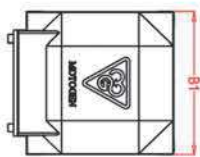
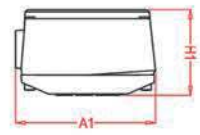
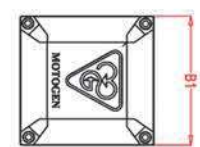
Motor Size	Flange Dimensions
80-90	200 P 165 M 130 N 110 S
100-112	250 P 215 M 180 N 150 S
132	300 P 265 M 230 N 180 S

Ex db 80-132

Ex db eb 80-132

Terminal box dimensions

Motor Size	A1	B1	H1
Ex db 80-132	175	170	115
Ex db eb 80-132	210	188	63



اندازه های گند کابل

Frame Size	Metric Threads
80-90	1xM20x1.5+1xM25x1.5
100-132	1xM20x1.5+2xM32x1.5

2 - 8 POLES																												
Motor Size	A	AA	AB	AC	AD	B	B'	BA	BB	C	D	DB	E	EG	F	G	GA	GD	H	HA	HA	HC	HD	K	L	LD	O	LK
80M	125	34	160	175	92	100	125	32	150	50	19	M6	40	16	6	15.5	21.5	6	80	10	160	300	10	340	170	20	32	
90SL	140	34	175	195	92	100	125	32	150	56	24	M8	50	19	8	20	27	7	90	10	190	315	10	405	180	20	40	
100L	160	45	220	215	92	140	-	41	170	63	28	M10	60	22	8	24	31	7	100	10	210	335	12	440	194	25	50	
112M	190	45	220	215	92	140	-	39	170	70	28	M10	60	22	8	24	31	7	112	15	210	350	12	440	194	25	50	
132SM	216	44	245	275	92	140	178	48	210	89	38	M12	80	28	10	33	41	8	132	17	265	390	12	540	234	30	70	



$V = 400V$ $f = 50Hz$ $I_p = 55$ $F(155)$ کلاس عایقی
Cooling: IC 411 کلاس دمایی B(130)

الکتروموتورهای سه فاز القایی ضدانفجاری تک دور فریم چدنی روتور قفس سنجابی
از نوع (LV Flameproof motors Ex db / Ex db IIC T4 Gb)

POLE	تیب موتور	اندازه فریم	قدرت خروجی		ولتاژ نامی V	سرعت در برنامی R P M	جریان نامی A	گشتاور نامی N.M	راندمان EFF %	ضریب قدرت COSφ	جریان راه اندازی		گشتاور راه اندازی		گشتاور شکست گشتاور نامی	ممان اینرسی Kg.m ²	وزن برای نوع پایه دار Kg	مقدار سطح نویز dB(A)
			KV	HP							جریان نامی	راه اندازی	گشتاور نامی	گشتاور نامی				
3000 RPM - 2 POLE	EEXd 80 MA2	80 M	0.75	0.9	230Δ/400Y	2861	1.62Y	2.5	77.2	0.86	7.3	3.7	3.7	3.8	0.0006	37	59	
	EEXd 80 MB2	80 M	1.1	1.3	230Δ/400Y	2831	2.21Y	3.7	81.1	0.89	5.7	3.0	3.2	0.0007	39	59		
	EEXd 90 SLA2	90 SL	1.5	1.75	230Δ/400Y	2881	3.0Y	5	81.9	0.88	6.7	3.0	3.5	0.001	50	65		
	EEXd 90 SLC2	90 SL	2.2	2.5	230Δ/400Y	2871	4.19Y	7.3	84.6	0.90	7.5	2.7	3.5	0.0014	53	65		
	EEXd 100 LA2	112 M	3	3.5	400Δ/690Y	2899	5.5Δ	10	85.9	0.91	7.5	2.2	3.0	0.0036	67	65		
	EEXd 112 MB2	112 M	4	4.6	400Δ/690Y	2901	7.5Δ	13	88.5	0.90	7	2.4	3.0	0.0043	70	65		
	EEXd 132 SMB2	132 SM	5.5	6.3	400Δ/690Y	2905	10Δ	18	87.0	0.88	6.7	2.4	3.3	0.009	98	71		
	EEXd 132 SMD2	132 SM	7.5	8.6	400Δ/690Y	2914	13.8Δ	25	88.5	0.90	7.6	2.8	3.6	0.012	106	71		

POLE	تیب موتور	اندازه فریم	قدرت خروجی		ولتاژ نامی V	سرعت در برنامی R P M	جریان نامی A	گشتاور نامی N.M	راندمان EFF %	ضریب قدرت COSφ	جریان راه اندازی		گشتاور راه اندازی		گشتاور شکست گشتاور نامی	ممان اینرسی Kg.m ²	وزن برای نوع پایه دار Kg	مقدار سطح نویز dB(A)
			KV	HP							جریان نامی	راه اندازی	گشتاور نامی	گشتاور نامی				
1500 RPM - 4 POLE	EEXd 80 MA4	80 M	0.55	0.65	230Δ/400Y	1421	1.4Y	3.7	76.1	0.75	4.9	2.3	2.7	0.001	38	59		
	EEXd 80 MB4	80 M	0.75	0.9	230Δ/400Y	1413	1.8Y	5.1	77.3	0.78	5.1	2.4	2.7	0.0012	38	59		
	EEXd 90 SLA4	90 SL	1.1	1.3	230Δ/400Y	1435	2.48Y	7.3	79.9	0.80	6.7	2.8	3.5	0.002	51	54		
	EEXd 90 SLC4	90 SL	1.5	1.75	230Δ/400Y	1431	3.31Y	10	80.9	0.81	6.5	2.9	3.4	0.003	53	54		
	EEXd 100 LA4	112 M	2.2	2.5	230Δ/400Y	1441	4.4Y	14.5	85.8	0.86	7	2.7	3.3	0.0075	67	52		
	EEXd 100 LB4	112 M	3	3.5	400Δ/690Y	1442	6.1Δ	20	85.5	0.83	7	2.7	3.4	0.0081	69	52		
	EEXd 112 MC4	112 M	4	4.6	400Δ/690Y	1436	8.4Δ	27	85.0	0.81	6.9	2.9	3.7	0.0093	72	52		
	EEXd 132 SMB4	132 SM	5.5	6.3	400Δ/690Y	1448	11.4Δ	36	87.0	0.80	6.7	3.1	3.3	0.02	102	60		
	EEXd 132 SMD4	132 SM	7.5	8.6	400Δ/690Y	1447	15.4Δ	50	87.9	0.80	6.6	3.1	3.4	0.03	108	60		

۱- الکتروموتورها برای ولتاژهای 380-400-415V و فرکانس 50Hz مطابق استاندارد IEC 60034-1 در نظر گرفته شده اند، مقادیر بالا برای ولتاژ 400 و فرکانس 50Hz داده شده است.

۲- IP 56, 65, 66 بنا به سفارش

با دانش فنی ABB



$V = 400V$ $f = 50Hz$ $I_p = 55$ $F(155)$ کلاس عایقی
 Cooling: IC 411 کلاس دمایی B(130)

الکتروموتورهای سه فاز الفائی ضد انفجاری تک دور فریم چدنی روتور قفس سنجایی
 از نوع (LV Flameproof motors Ex db / Ex db eb IIC T4 Gb)

POLE	تیپ موتور	اندازه فریم	قدرت خروجی		ولتاژ نامی V	سرعت دربرنامی R P M	جریان نامی A	گشتاور نامی N.M	راندمان EFF %	ضریب قدرت COSφ	جریان راه اندازی	گشتاور راه اندازی	گشتاور شکست	ممان اینرسی Kg.m ²	وزن برای نوع پایه دار Kg	مقدار سطح نویز dB(A)
			KW	HP												
1000 RPM - 6 POLE																
	EExd 80 MA6	80 M	0.37	0.45	230Δ/400Y	957	1.22Y	3.7	72.2	0.60	5	3.4	3.6	0.0022	38	55
	EExd 80 MB6	80 M	0.55	0.65	230Δ/400Y	942	1.66Y	5.6	72.2	0.66	4.5	2.8	2.9	0.0022	38	55
	EExd 90 SLA6	90 SL	0.75	0.9	230Δ/400Y	942	2.17Y	7.6	72.8	0.68	4.5	2.8	3.2	0.0036	50	44
	EExd 90 SLC6	90 SL	1.1	1.3	230Δ/400Y	940	3.25Y	11	74.4	0.66	4.6	3.1	3.4	0.0037	52	44
	EExd 100 LA6	112 M	1.5	1.75	230Δ/400Y	956	3.6Y	15	80.3	0.74	4.9	2.3	2.9	0.0012	66	47
	EExd 112 MB6	112 M	2.2	2.5	230Δ/400Y	950	5.2Y	22	80.9	0.75	4.8	2.2	2.8	0.0014	69	50
	EExd 132 SMB6	132 SM	3	3.5	400Δ/690Y	961	6.9Δ	30	82.4	0.76	6.1	2.1	3.0	0.0032	102	57
	EExd 132 SMC6	132 SM	4	4.6	400Δ/690Y	967	9.3Δ	39.5	84.9	0.73	6.6	2.3	3.4	0.034	104	57
	EExd 132 SMD6	132 SM	5.5	6.3	400Δ/690Y	958	12.5Δ	55	84.8	0.75	6.7	2.2	3.0	0.036	106	57
750 RPM - 8 POLE																
	EExd 80 MA8	80 M	0.18	0.22	230Δ/400Y	720	1.08Y	2.4	51.8	0.46	3.2	3.7	4.0	0.0022	38	36
	EExd 80 MB8	80 M	0.25	0.3	230Δ/400Y	705	1.15Y	3.4	56.0	0.56	3.0	2.6	2.8	0.0022	38	36
	EExd 90 SLA8	90 SL	0.37	0.45	230Δ/400Y	695	1.34Y	5.1	63.6	0.62	3.0	2.0	2.2	0.0036	50	36
	EExd 90 SLC8	90 SL	0.55	0.65	230Δ/400Y	695	2.05Y	7.6	65.0	0.60	3.1	2.2	2.4	0.0037	52	36
	EExd 100 LA8	112 M	0.75	0.9	230Δ/400Y	720	2.6Y	10	73.5	0.57	3.8	2.0	2.9	0.012	66	44
	EExd 100 LB8	112 M	1.1	1.3	400Δ/690Y	717	3.9Y	15	74.0	0.55	3.7	2.1	2.9	0.012	66	46
	EExd 112 MC8	112 M	1.5	1.75	400Δ/690Y	713	5Y	20	75.6	0.57	3.7	2.0	2.7	0.014	70	44
	EExd 132 SMC8	132 SM	2.2	2.5	400Δ/690Y	720	6.3Δ	29	78.6	0.64	4.7	2.0	2.9	0.034	104	59
	EExd 132 SMD8	132 SM	3	3.5	400Δ/690Y	710	8.0Δ	40	79.3	0.69	4.1	1.7	2.3	0.036	104	59



با دانش فنی ABB

۱- الکتروموتورها برای ولتاژهای 380-400-415V و فرکانس 50Hz مطابق استاندارد IEC 60034-1 در نظر گرفته شده اند. مقادیر بالا برای ولتاژ 400 و فرکانس 50Hz داده شده است.

۲- IP 56, 65, 66 بنا به سفارش



SAHAND GEARBOX

عاليان صنعت دور

الکتروپمپ صنعتی سه فاز و تک فاز (پمپ آب صابون)

OK-F.Q.C.



MOTOGEN TABRIZ-IRAN			
TYPE: P55-25	NW: 0.09	2- S1	
CL.F: TP-53	COS: 0.67	R.P.M: 2810	
VOLT	AMP	Y	HZ
220/380	0.31-0.18		50
230/400	0.22-0.19		50
240/415	0.35-0.20		50
NO: 85021 000498			

OK-F.Q.C.

آدرس فروشگاه: خیابان سعدی جنوبی - کوچه بانک تجارت - پلاک 5
شماره های تماس:



02133951566

02133114819

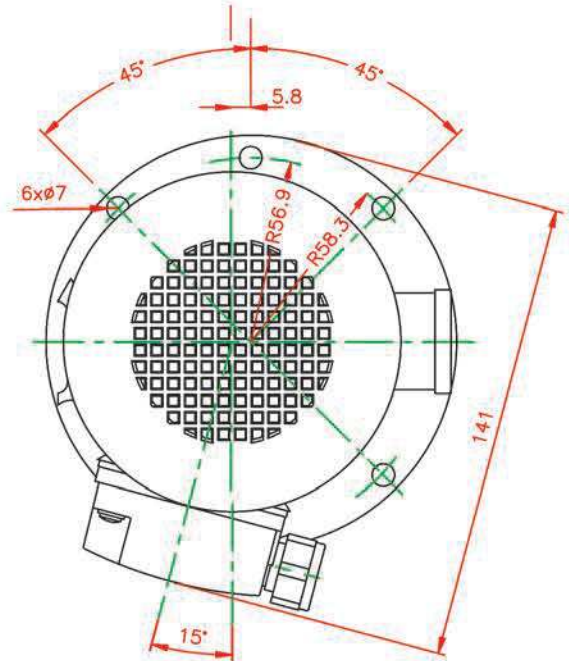
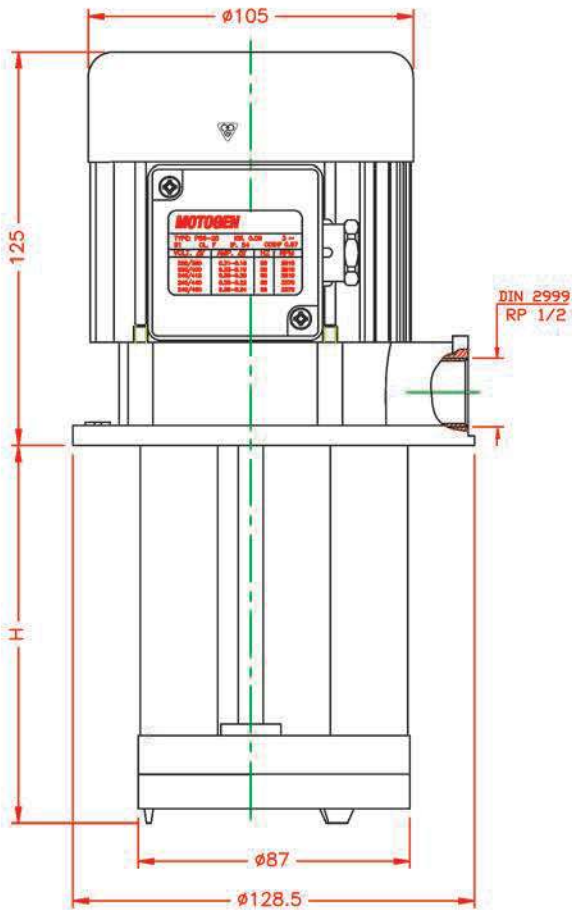
09203117858

www.gearboxsahand.com

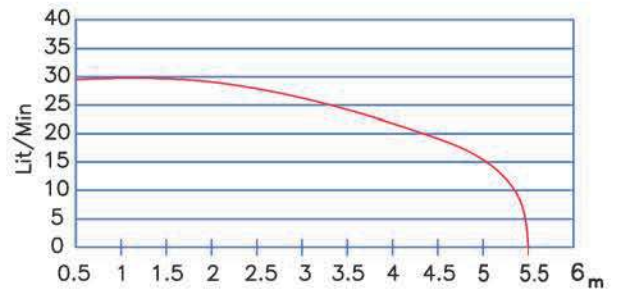


الکترو پمپ صنعتی

مناسب برای انواع ماشین های ابزار



منحنی دبی - ارتفاع



تیپ		ارتفاع پایه
تک فاز	سه فاز	H(mm)
P56-10	P56-20	85
P56-11	P56-21	120
P56-13	P56-23	140
P56-15	P56-25	146

H مطابق سفارش، قابل تغییر می باشد.

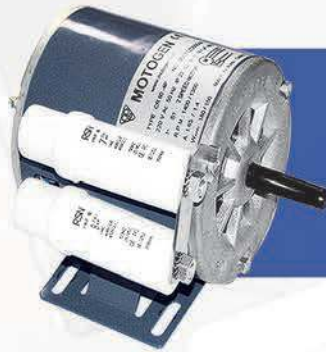
مشخصات فنی	سه فاز	تکفاز با خازن دائم
توان ورودی (W)	90	90
ولتاژ(ولت)	220Δ / 380Y	220
جریان نامی (آمپر)	0.31Δ / 0.180Y	0.43
فرکانس (هرتز)	50/60	50/60
سرعت نامی (RPM)	2810 / 3370	2800 / 3360
کلاس حرارتی	F	F
درجه حفاظت	IP54	IP54
نوع کار	S1	S1
مشخصات خازن	-	2 μF 400V



SAHAND GEARBOX

عاليان صنعت دور

الکتروموتورهای کولری



آدرس فروشگاه: خیابان سعدی جنوبی - کوچه بانک تجارت - پلاک 5
شماره های تماس:



02133951566

02133114819

09203117858

www.gearboxsahand.com



الکتروموتورهای کولری

کلیات:

تولید الکتروموتورهای کولری از سال 1355 تحت لیسانس شرکت وستینگهاوس در موتوژن شروع شده است. این الکتروموتورها با گشتاور راه اندازی بالا مخصوص کولر آبی با کاربرد تسمه‌ای دو دور بوده و تک دور آنها نیز بنابه سفارش قابل تولید و تحویل میباشد.

فریم:

مطابق استاندارد آمریکایی NEMA-MG1 Part4
National Electrical Manufacturers Association

فریم الکتروموتورهای کولری موتوژن سایز 56 بوده و تماماً فولادی می‌باشد. جهت جلوگیری از خوردگی در محیط شدیداً رطوبی داخل کولر، با لایه‌ای بی رنگ از رزین پلی استر پوشش داده شده است.

هشدار: جهت جلوگیری از هر گونه شوک الکتریکی و برق گرفتگی احتمالی از طریق بدنه الکترو موتور، قبل از اتصال الکتروموتور به شبکه برق، حتماً سیم ارت به محل مربوطه نصب گردد.


شفت:

شفت الکتروموتورهای کولری با یک سر خروجی تولید می‌گردند. ابعاد نهایی شفت‌ها با تلرانس‌های بسیار دقیق با دستگاه‌های تمام اتوماتیک تولید شده و با لایه سیاه رنگ بسیار مقاوم در مقابل رطوبت پوشش داده می‌شوند.

روتور:

روتورها از نوع قفس سنجابی و با آلومینیوم خالص دایکاست شده و توسط ماشین آلات خودکار بطور دقیق ماشینکاری می‌گردند، کلید گریزاز مرکز مخصوص، روی شفت و داخل الکتروموتور تعبیه شده است.

براکت‌ها:

براکت الکتروموتورهای کولری از آلیاژ آلومینیوم به روش ریخته‌گری دایکاست تولید شده و سوئیچ مخصوص (ترمینال) روی براکت عقب الکتروموتور سوار می‌گردد. محل نصب سیم ارت نیز در روی براکت عقب و با علامت  مشخص شده است.

خنک کاری:

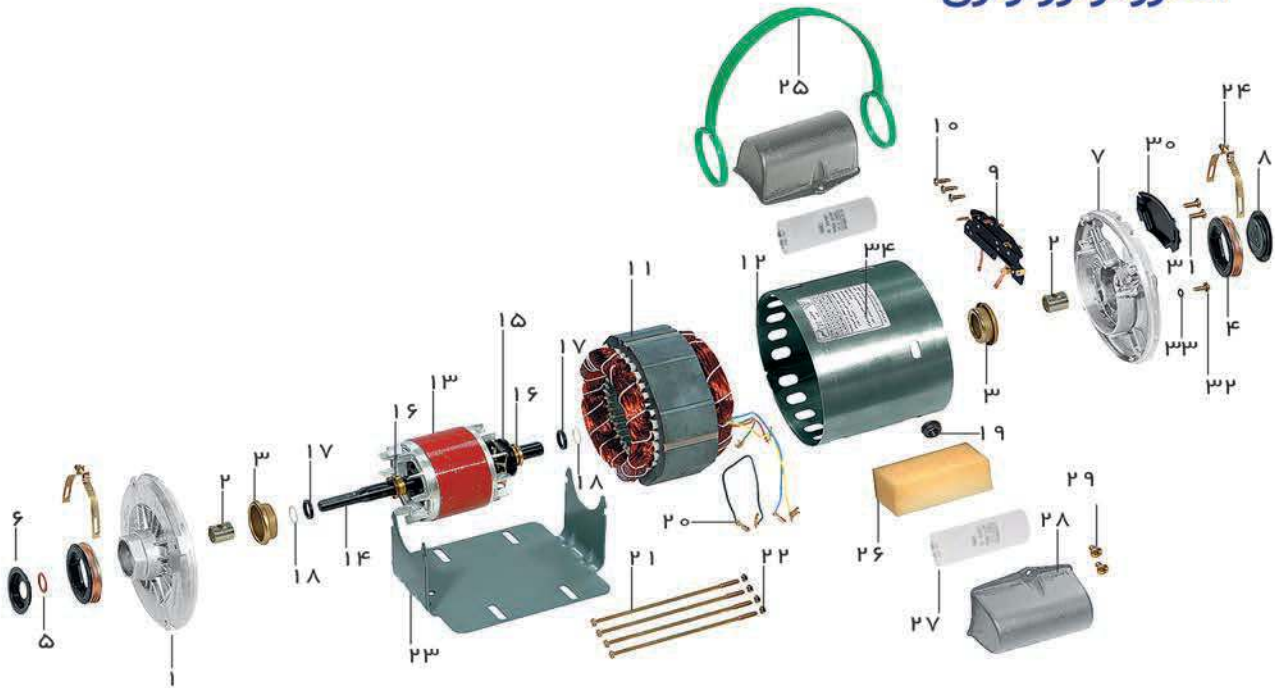
مطابق استاندارد NEMA-MG1 Part6 شیوه خنک کاری با پره‌های روتور می‌باشد. با چرخش روتور، هوا از کانال براکت‌های الکتروموتور به داخل مکیده شده و از سوراخ‌های فریم به بیرون هدایت می‌گردد.

روغنکاری:

الکتروموتورها کولری موتوژن به گونه‌ای طراحی گردیده اند که احتیاجی به روغنکاری مجدد نداشته و روانکار از انباره مخصوص در داخل براکت‌ها بطور خودکار ما بین شفت و یاتاقان‌ها جریان می‌یابد.

درجه حفاظت:

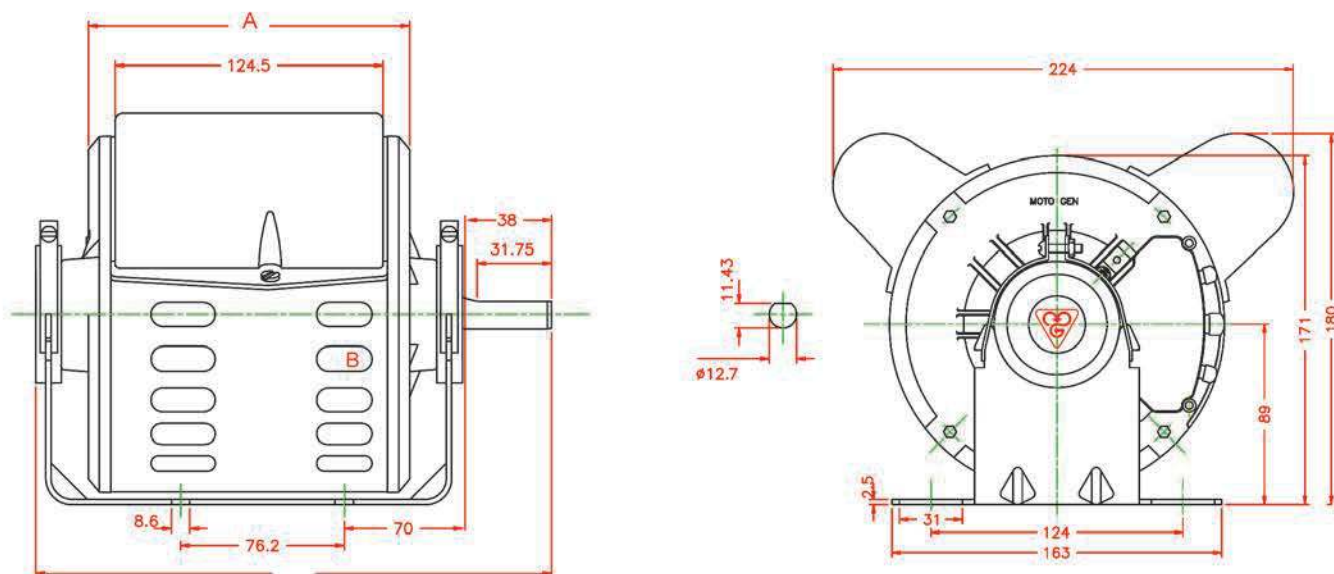
مطابق با استاندارد NEMA-MG1 Part 5 و معادل آن IEC 60034-5 درجه محافظت این الکتروموتورها IP22 می‌باشد. این بدان معناست که این الکتروموتورها در مقابل اجسام صلب با قطری بیش از 12mm و چکه‌های قطرات آب از بالای الکتروموتور ماکزیمم با 15 درجه زاویه از حالت عمودی حفاظت شده اند.

الکتروموتور کولری


دسته پلاستیکی	۲۵	روتور قفس سنجابی	۱۳	براکت جلو	۱
اسفنج	۲۶	شفت	۱۴	یاتاقان لغزشی	۲
خازن راه انداز و دائم	۲۷	کلید گریز از مرکز (گاورنر)	۱۵	بیرینگ کپ	۳
کاور خازن	۲۸	اسلیو	۱۶	لاستیک ضربه گیر	۴
پیچ‌های کاور خازن	۲۹	واشر لاستیکی	۱۷	واشر فلنجر	۵
درب ترمینال	۳۰	واشر پلاستیکی	۱۸	داست کپ سوراخدار	۶
پیچ‌های بستن درب ترمینال	۳۱	واشر گرومیت (گلند)	۱۹	براکت عقب	۷
پیچ ارت	۳۲	سیم رابط خازن و سوئیچ	۲۰	داست کپ آرم دار	۸
واشر پیچ ارت	۳۳	پیچ‌های مونتاژ (ثروبولت‌ها)	۲۱	سوئیچ کولری	۹
نیم پلیت	۳۴	مهره‌های مونتاژ	۲۲	پیچ‌های بستن ترمینال	۱۰
		پایه	۲۳	کر سیم پیچی شده	۱۱
		بست‌های پایه	۲۴	فریم	۱۲

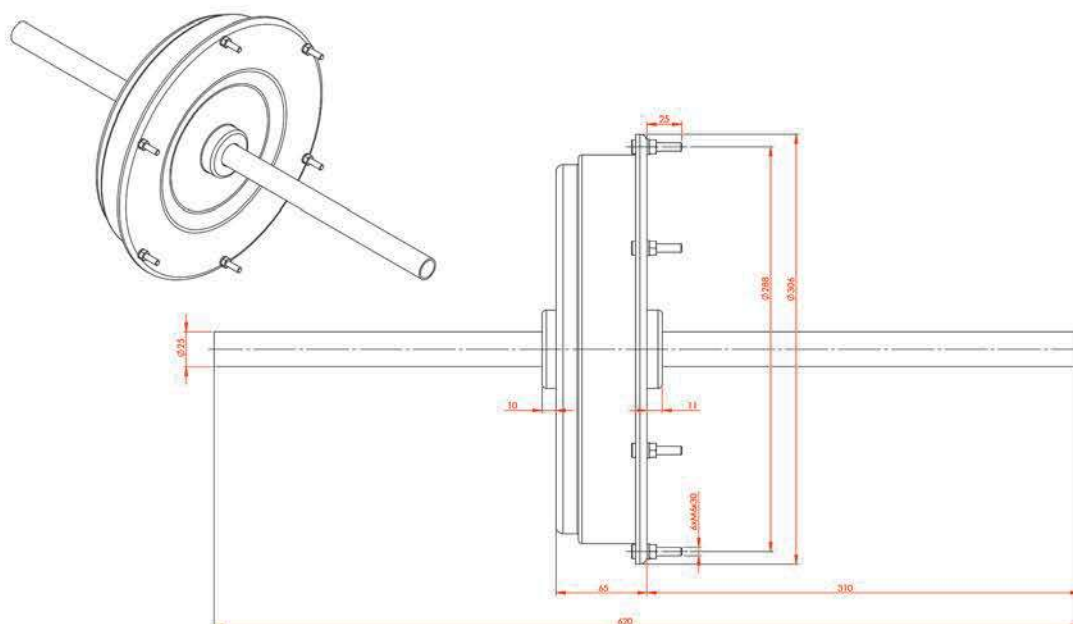


۱) الکتروموتورهای کولری دو سرعته خازن دائم - خازن استارت (CRS) و خازن دائم CR

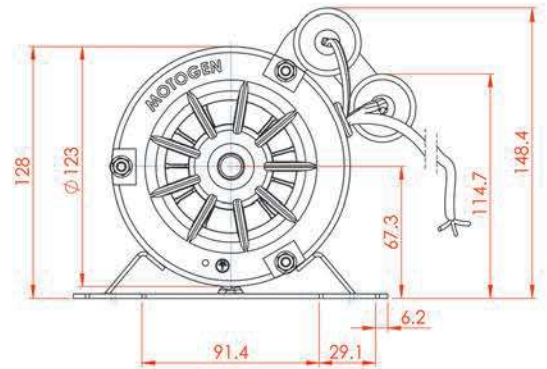
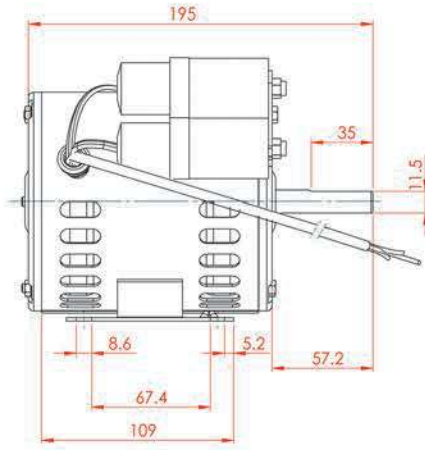


اندازه A برای الکتروموتور تیپ 1/2، 1/3 و 1/4 برابر 150mm و برای تیپ 3/4 برابر 165mm می باشد.
اندازه B برای الکتروموتور تیپ 1/2، 1/3 و 1/4 برابر 240mm و برای تیپ 3/4 برابر 255mm می باشد.

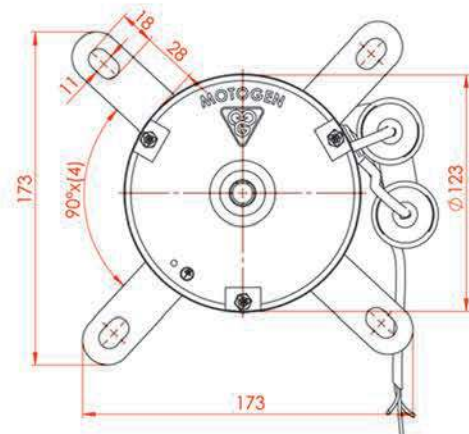
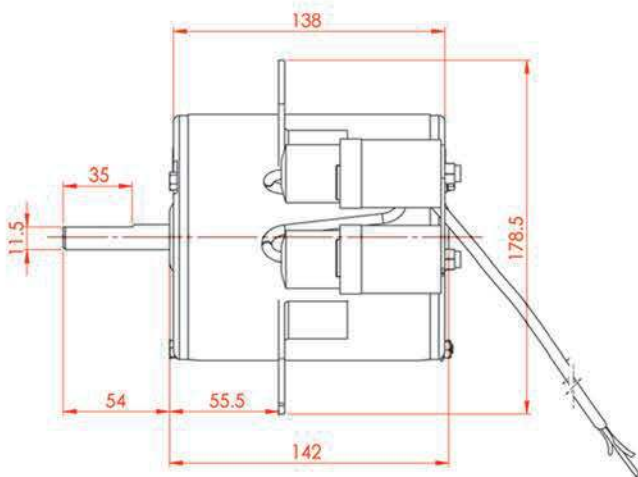
۲) الکتروموتورهای کولری PM



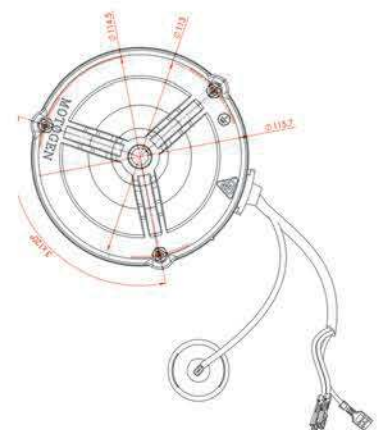
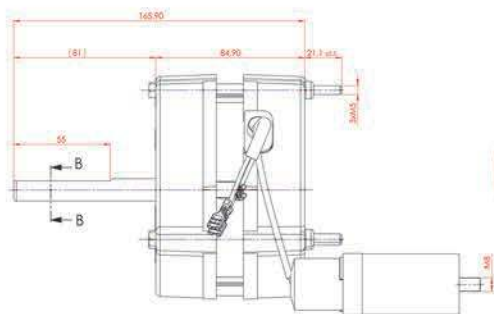
۳) الکتروموتورهای کولری 1/5HP بلبرینگی پایه دار (دو سرعته)



۴) الکتروموتورهای کولری 1/5HP بلبرینگی گوشواره‌ای (دو سرعته)



۵) الکتروموتورهای کولری پرتابل (1/20, 1/8 HP) (دو سرعته)





الکتروموتورهای القای کولری خازن دائم - خازن استارت (CRS) فریم چدنی روتور قفس سنجابی

V = 220V f = 50Hz IP = 22

Cooling: IC 01

کلاس عایقی F(155)

کلاس دمایی B(130)

تیب موتور	اندازه فریم	قدرت خروجی		سرعت دربرنامی R P M	جریان نامی A	گشتاور نامی N.M	ضریب قدرت COSφ	جریان راه اندازی		گشتاور راه اندازی		گشتاور شکست گشتاورنامی	ممان اینرسی Kg.m ²	خازن دائم		خازن استارت		وزن Kg
		KW	HP					جریان نامی	راه اندازی	گشتاور نامی	گشتاور نامی			μF	V	μF	V	
CRS 56-4/6	56	0.187 / 0.062	1/4 / 1/12	1425 / 950	1.58 / 0.67	1.25 / 0.62	0.98 / 0.98	3.6	1.05	2.1 / 2.06	0.001720	9/6	400 / 400	15	250	8.35		
CRS 56-4/6	56	0.25 / 0.083	1/3 / 1/9	1425 / 950	1.91 / 0.81	1.67 / 0.83	0.99 / 0.99	3.65	1.42	2.11 / 2.3	0.002151	16/8	400 / 400	20	250	9.1		
CRS 56-4/6	56	0.37 / 0.124	1/2 / 1/6	1425 / 950	2.8 / 1.2	2.5 / 1.25	0.96 / 0.98	4	1.2	2.32 / 2.24	0.002557	20/10	400 / 400	25	250	10.55		
CRS 56-4/6	56	0.55 / 0.18	3/4 / 1/4	1425 / 950	3.6 / 1.8	3.68 / 1.69	0.98 / 0.94	3.9	1	1.74 / 3.76	0.003324	25/12.5	400 / 400	30	250	12.62		

الکتروموتورهای القای کولری خازن دائم (CR) فریم چدنی روتور قفس سنجابی

V = 220V f = 50Hz IP = 22

Cooling: IC 01

کلاس عایقی F(155)

کلاس دمایی B(130)

تیب موتور	اندازه فریم	قدرت خروجی		سرعت دربرنامی R P M	جریان نامی A	گشتاور نامی N.M	ضریب قدرت COSφ	جریان راه اندازی		گشتاور راه اندازی		گشتاور شکست گشتاورنامی	خازن دائم		وزن Kg
		KW	HP					جریان نامی	راه اندازی	گشتاور نامی	گشتاور نامی		μF	V	
CR 56-4/6	56	0.187 / 0.062	1/4 / 1/12	1425 / 950	1.5 / 0.75	1.25 / 0.63	0.98 / 0.98	2.98	0.664	2 / 2.06	10/8	400 / 400	7.78		
CR 56-4/6	56	0.25 / 0.083	1/3 / 1/9	1425 / 950	1.91 / 0.83	1.67 / 0.83	0.99 / 0.99	2.97	0.83	1.98 / 2.3	16/8	400 / 400	9		
CR 56-4/6	56	0.37 / 0.124	1/2 / 1/6	1425 / 950	2.75 / 1.2	3 / 1.25	0.98 / 0.98	3.6	0.55	2.1 / 2.24	20/12.5	400 / 400	9.63		
CR 56-4/6	56	0.55 / 0.18	3/4 / 1/4	1425 / 950	3.6 / 1.69	3.6 / 1.69	0.99 / 0.96	3.97	0.46	1.88 / 1.82	25/12.5	400 / 400	-		





الکتروموتورهای کویری دائم HP 1/5 بلبرینگ دوسرعته گوشوارهای و پایه دار

تیپ موتور	اندازه فریم	قدرت خروجی		سرعت دربرنامی R P M	جریان نامی A	گشتاور نامی N.M	ضریب قدرت COSφ	جریان راه اندازی	گشتاور راه اندازی	گشتاور شکست	ظرفیت خازن μF	جهت چرخش موتور	وزن Kg
		KW	HP										
CR 80-4P	80	0.180	1/5	1400 2SPD	1.8 / 1.6	1.2	0.96	2.18	1.05	2.27	8 / 8	CCW	5.370
CR 80-4P-S	80	0.180	1/5	1400 2SPD	1.5 / 1.2	1.2	0.94	2.3	1.05	2.27	8 / 8	CCW	5.380



الکتروموتورهای کویری پرتابل تیپ HP (1/8 - 1/20) دوسرعته HP

تیپ	قدرت خروجی HP	سرعت R P M	کلاس حرارتی	فرکانس HZ	ولتاژ V	جریان نامی A	درجه حفاظت	نوع کار	خازن		وزن Kg
									μF	V	
CR80-6P پراکت بسته	1/8-1/20	850/700	B	50	220	1-0.72	33	S1	5	400	3
CR80-6P پراکت باز	1/8-1/20	850/700	B	50	220	1.1-0.8	22	S1	8	400	2.5



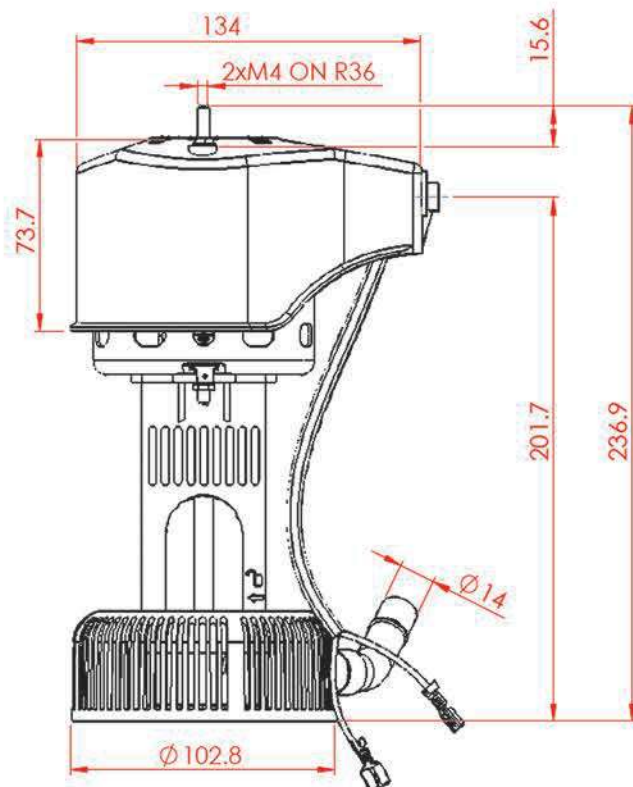
الکترو پمپ آب کولری



آدرس فروشگاه: خیابان سعدی جنوبی - کوچه بانک تجارت - پلاک 5
شماره های تماس:



مشخصات ابعادی و الكتريك الكتروپمپ آب كولى



جدول مشخصات

تیپ	توان ورودی (w)	سرعت نامی (RPM)	ولتاژ نامی (V)	جریان نامی (A)	ضریب توان	فرکانس (Hz)	IP	سیم پیچی	دبی در ارتفاع یک متر
SH313	45	2675	220	0.34	0.6	50	23	AL	6
SH323	44	2560	220	0.34	0.6	50	23	AL	6
SH303	50	2255	220	0.35	0.65	50	23	AL	11.5
SH300	45	2290	220	0.33	0.6	50	23	Cu	11.3

تكدور

Shaded-Pole Induction Motor

روش تهویه : IC01 با پروانه خنک کاری

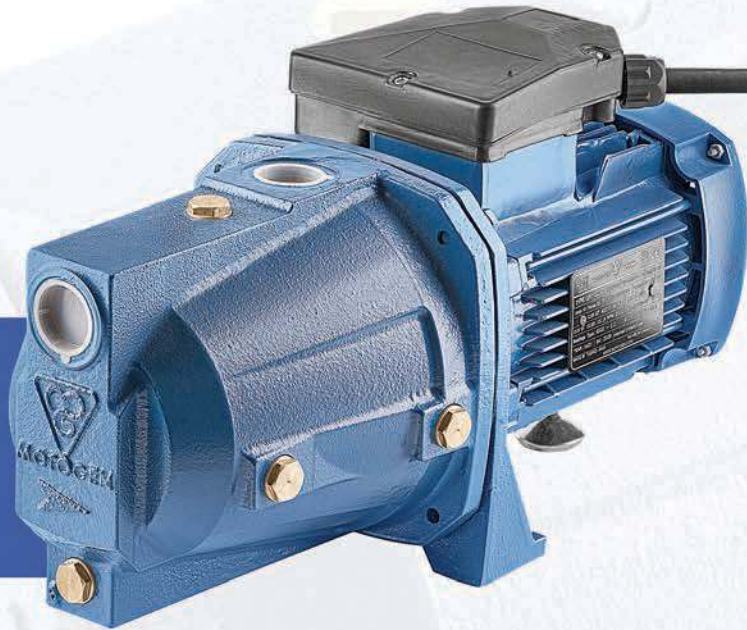
ولتاژهای 110 و 220 ولت و فرکانس 60 هرتز بنا به تقاضا مناسب برای کار دائم S1 و کلاس حرارتی B



SAHAND GEARBOX

عاليان صنعت دور

الکتروپمپ های آب خانگی (جتی - بشقابی)



آدرس فروشگاه: خیابان سعدی جنوبی - کوچه بانک تجارت - پلاک 5
شماره های تماس:



02133951566

02133114819

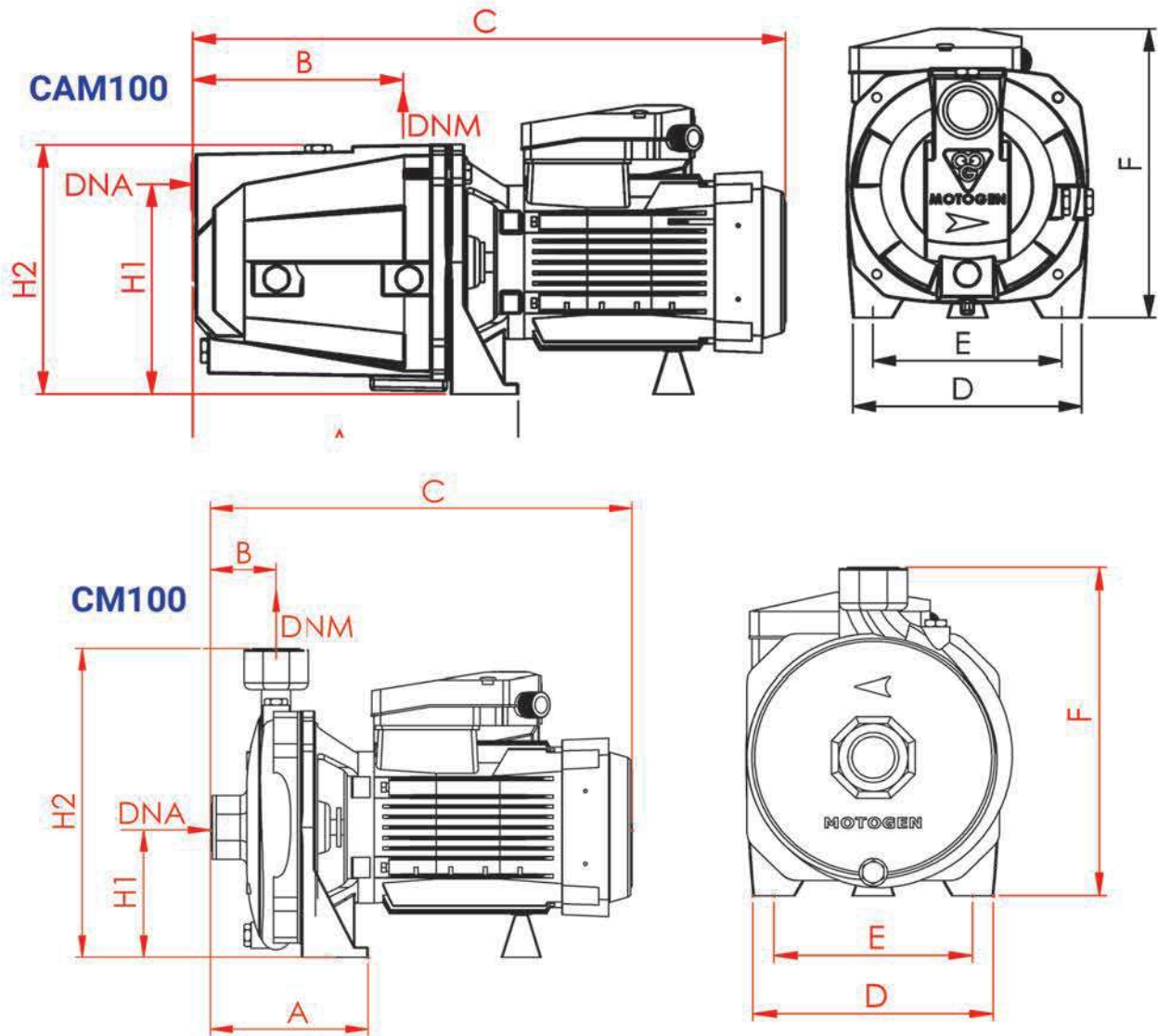
09203117858

www.gearboxsahand.com



خصوصیات:

- مجهز به ترموگارد (حفاظت در برابر افزایش دمای موتور)
- کم مصرف
- کم صدا
- مقاوم در برابر نفوذ آب



مشخصات ابعادی

تیب	وزن (Kg)	DNA(inch)	DNM(inch)	A	B	C	D	E	F	H1	H2
CAM100	17.2	1"	1"	230	140	420	180	140	195	152	185
CM100	12.2	1"	1"	120	50	320	180	140	238	100	138

مشخصات الکتریکی و هیدرولیکی

تیب	توان (KW/HP)	ولتاژ (V)	جریان (A)	سرعت (rpm)	IP	حداکثر ارتفاع (m)	حداکثر دبی (m ³ /h)
CAM100	0.75/1	220	4.7	2800	44	52	3
CM100	0.75/1	220	5.2	2800	44	32	5



SAHAND GEARBOX

عاليان صنعت دور

الکتروموتورهای مشعل گازی و گازوئیلی



آدرس فروشگاه: خیابان سعدی جنوبی - کوچه بانک تجارت - پلاک 5
شماره های تماس:



02133951566

02133114819

09203117858

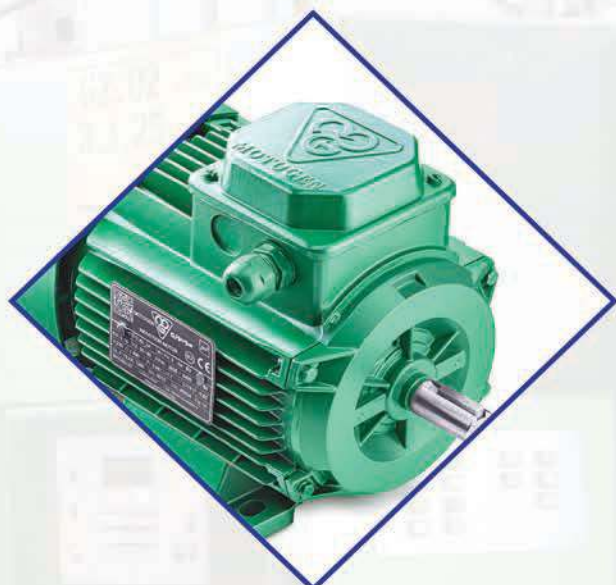
www.gearboxsahand.com



توانمندی ها

الکتروموتورهای راندمان بالا:

شرکت موتوژن قابلیت تولید الکتروموتورهای آسنکرون با راندمان بالا را دارا می باشد. این الکتروموتورها به سفارش مشتری قابلیت ساخت دارند.



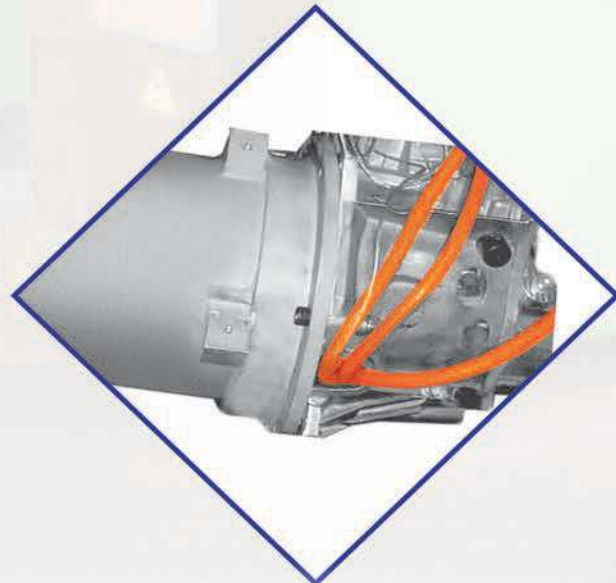
الکتروموتورهای کلاس H:

الکتروموتورهایی هستند که کلاس عایقی آنها تا دمای 180 درجه می باشد. این الکتروموتورها اغلب در مجاورت هوا با رطوبت شدید و محیط های خورنده و در رنج وسیعی از فرآیندهای صنعتی مورد استفاده قرار میگیرند. درجه حرارت نقش مهمی در تسریع نرخ خوردگی فلزات دارد. هرچه دما بیشتر باشد، میزان خوردگی نیز بیشتر است که این به دلیل درجه حرارت وابسته به واکنش شیمیایی می باشد.



الکتروموتور های مخصوص خودروهای برقی:

این الکتروموتورها در توان های مختلف قابل تولید می باشند. این محصول امکان نصب بر روی انواع خودروهای موجود در بازار را داشته و بنابر نتایج تست های مختلف، امکان رقابت با بهترین نمونه های بین المللی را دارا می باشد.





SAHAND GEARBOX

عاليان صنعت دور

الکتروموتورهای راندمان بالا



آدرس فروشگاه: خیابان سعدی جنوبی - کوچه بانک تجارت - پلاک 5
شماره های تماس:

02133951566

02133114819

09203117858

www.motogen.com



www.gearboxsahand.com



High Efficiency IE2 Induction motor

تیپ موتور	اندازه فریم	قدرت خروجی		سرعت دربرنامی R P M	ولتاژ نامی V	جریان نامی A	گشتاور نامی N M	راندمان η 0/0	ضریب قدرت COS ϕ	جریان راه اندازی نامی	گشتاور راه اندازی	گشتاور شکست	ممان اینرسی Kg.m ²	وزن برای نوع پایه دار Kg
		KW	HP											
100L2	100L	3	4	2860	230Δ/400Y	10.8Δ/6.2Y	10.2	84.6	0.87	6.8	2.7	2.9	0.002998	28
112M2	112M	4	5.5	2895	400Δ/690Y	8.2Δ/4.7Y	13.2	85.8	0.86	7.1	2.6	3.1	0.005326	40
132M2A	132M	5.5	7.5	2895	400Δ/690Y	11.3Δ/6.5Y	18.1	87.0	0.86	6.2	2.4	2.9	0.011716	60.5
132M2B	132M	7.5	10	2905	400Δ/690Y	15.2Δ/8.8Y	24.7	88.1	0.85	7.2	2.7	3.1	0.014361	66
160L2A	160L	11	15	2928	400Δ/690Y	19.67Δ/11.35Y	35.7	89.4	0.92	7.5	2.8	2.9	0.0355888	110
160L2B	160L	15	20	2950	400Δ/690Y	26.7Δ/15.4Y	48.5	90.3	0.91	8.1	2.2	3.1	0.045925	124
160L2C	160L	18.5	25	2940	400Δ/690Y	36.4Δ/21Y	60.1	90.9	0.9	8.4	3.5	2.5	0.053162	134
180L2	180L2	22	30	2946	400Δ/690Y	38.4Δ/22.17Y	71.9	91.3	0.9	7.1	2.4	3.3	0.0593	182
200L2A	20L2	30	40	2958	400Δ/690Y	52.7Δ/30.4Y	119.3	92	0.895	7.2	2.5	2.9	0.1089	234
200L2B	200L2	37	50	2958	400Δ/690Y	67.9Δ/39.2Y	119.3	92.5	0.89	7.1	2.6	3.2	0.13	258
225M2	225M2	45	60	2961	400Δ/690Y	82.6Δ/47.7Y	145	92.9	0.89	6.7	1.7	3.1	0.1983	320
250M2	250M2	55	75	2967	400Δ/690Y	97.7Δ/56.4Y	176.7	93.2	0.89	7.2	2.1	3.3	0.3241	426
280M2A	280M2	75	100	2973	400Δ/690Y	137.6Δ/79.5Y	241	93.8	0.89	6.5	2.4	3.5	0.5154	591
280M2B	280M2	90	125	2976	400Δ/690Y	163.3Δ/94.3Y	288.6	94.1	0.89	7.5	2	3.4	0.6171	640
315S2A	315S	110	150	2982	400Δ/690Y	199.6Δ/115.3Y	353.8	94.3	0.9	6	1.7	2.8	13.176	740
315S2B	315S	132	180	2982	400Δ/690Y	234.4Δ/135.4Y	423.7	94.6	0.9	7	1.8	2.7	14.16	840
315M2A	315M	160	220	2981	400Δ/690Y	281.1Δ/162.3Y	513.4	94.8	0.9	7	1.8	2.3	15.606	900
315M2B	315M	185	250	2980	400Δ/690Y	321.5Δ/185.6Y	595.4	95	0.9	6	1.8	2.2	17.727	1000
315L2A	315L	200	370	2980	400Δ/690Y	347.6Δ/200.7Y	642.0	95	0.9	7.1	1.9	2.2	18.91	1120
315L2B	315L	250	340	2982	400Δ/690Y	430Δ/248.2Y	803.5	95	0.9	7	2.1	2.2	23.053	1200

3000 RPM-2 POLE



High Efficiency IE2 Induction motor

تیپ موتور	اندازه فریم	قدرت خروجی		سرعت دریا نامی R P M	ولتاژ نامی V	جریان نامی A	گشتاور نامی N.M	راندمان 70/0 EFF	ضریب قدرت COSφ	جریان راه اندازی نامی	گشتاور راه اندازی نامی	گشتاور شکست نامی	ممان اینرسی Kg.m ²	وزن برای نوع پایه دار Kg
		KW	HP											
100L4A	100L	2.2	3.0	1410	230Δ/400Y	8.9Δ/5.2Y	14.9	84.3	0.8	5.2	2.1	2.5	0.004613	30
100L4B	100L	3	4.0	1415	230Δ/400Y	12Δ/7Y	20.25	85.5	0.79	5.6	2.5	2.7	0.006274	35
112M4	112M	4	5.5	1420	400Δ/690Y	8.5Δ/5Y	26.9	86.6	0.84	6.0	2.3	2.6	0.011467	44
132M4A	132M	5.5	7.5	1430	400Δ/690Y	11.7Δ/6.76Y	36.73	87.7	0.83	5.4	2.1	2.3	0.024381	60.5
132M4B	132M	7.5	10	1445	400Δ/690Y	15.8Δ/9.2Y	49.56	88.7	0.82	6.7	2.5	2.7	0.031417	73
160L4A	160L	11	15	1455	400Δ/690Y	22.6Δ/13.1Y	72.19	89.8	0.82	6	2.2	2.1	0.062502	119
160L4B	160L	15	20	1455	400Δ/690Y	19.8Δ/17.2Y	98.45	90.6	0.84	6.7	2	2.3	0.080486	133
180L4A	180L	18.5	25	1465	400Δ/690Y	36.7Δ/21.18Y	121.1	91.2	0.8	6.2	2.7	2.9	0.1074	180
180L4B	180L	22	30	1463	400Δ/690Y	42.7Δ/24.6Y	143.7	91.6	0.86	6.6	2.9	3	0.1285	200
200L4	200L	30	40	1471	400Δ/690Y	57.6Δ/33.2Y	194.8	92.3	0.86	6.9	2.7	3	0.2069	260
225M4A	225M	37	50	1468	400Δ/690Y	70.2Δ/40.5Y	240.8	92.7	0.88	6.6	3.1	2.7	0.3526	337
225M4B	225M	45	60	1464	400Δ/690Y	82.5Δ/47.7Y	293.7	93.1	0.9	6.6	2.9	2.5	0.4195	360
250M4	250M	55	75	1478	400Δ/690Y	102.1Δ/59Y	355.5	93.5	0.88	6.7	2.5	2.8	0.6045	452
280M4A	280M	75	100	1480	400Δ/690Y	139.2Δ/80.35Y	482.2	94.0	0.88	7	1.8	2.2	0.94	622
280M4B	280M	90	125	1480	400Δ/690Y	165.2Δ/95.35Y	581	94.2	0.89	7.8	3.2	2.8	1.1499	687
315S4A	315S	110	150	1488	400Δ/690Y	202Δ/116.6Y	705.93	94.5	0.88	5.8	1.7	2.5	1.8.827	830
315S4B	315S	132	180	1490	400Δ/690Y	242.2Δ/139.8Y	845.98	94.7	0.89	7	2	2.4	22.195	930
315S4C	315S	160	220	1490	400Δ/690Y	290.6Δ/167.8Y	1025.43	94.9	0.88	6.3	2	2.1	26.236	964
315M4	315M	185	250	1490	400Δ/690Y	332.5Δ/192Y	1185.65	95.1	0.88	6.8	2.2	2.1	30.349	1100
315L4A	315L	200	270	1488	400Δ/690Y	355Δ/205.2Y	1283.51	95.1	0.89	6.5	2.1	2.2	33.044	1150
315L4B	315L	250	340	1488	400Δ/690Y	444.3Δ/256.5Y	1604.38	95.1	0.89	6.8	2.2	2	40.594	1200
355S4A	355S	250	340	1486	400Δ/690Y	439.2Δ/253.6Y	1606.54	95.1	0.9	6.5	1.9	2.3	53	1420
355S4B	355S	315	430	1490	400Δ/690Y	553.6Δ/319.6Y	2018.81	95.1	0.9	7	1.9	2.7	73	1765
355L4A	355L	355	485	1487	400Δ/690Y	623.9Δ/360.2Y	2279.76	95.1	0.9	7.3	2	2.7	85	1900
355L4B	355L	400	455	1490	400Δ/690Y	703Δ/406Y	2563.57	95.1	0.9	7	1.9	2.7	92.462	2060
400M4A	400M	450	600	1490	400Δ/690Y	825Δ/476Y	2884	95.1	0.85	6.9	2	2.5	11.29	2420
400M4B	400M	500	670	1491	400Δ/690Y	922Δ/532Y	3202	95.1	0.84	7.8	2.4	2.8	12.14	2530
400L4A	400L	560	750	1490	400Δ/690Y	1026Δ/592Y	3590	95.1	0.85	6.7	2	2.4	14.08	3480
400L4B	400L	630	845	1491	400Δ/690Y	1139Δ/658Y	4036	95.1	0.85	7.6	2.5	2.7	15.47	3720



High Efficiency IE2 Induction motor

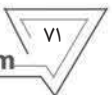
تیپ موتور	اندازه فریم	قدرت خروجی		سرعت در برنامی R P M	ولتاژ نامی V	جریان نامی A	گشتاور نامی N.M	راندمان EFF 7/0/0	ضریب قدرت COSφ	جریان راه اندازی		گشتاور راه اندازی		گشتاور شکست گشتاور نامی	ممان اینرسی Kg m ²	وزن برای نوع پایه دار Kg
		KW	HP							جریان نامی	جریان نامی	گشتاور نامی	گشتاور نامی			
100L6	100L	1.5	2	930	230Δ/400Y	6.4Δ/3.7Y	15.4	79.8	0.71	4.3	1.8	2.7	0.009616	25		
112M6	112M	2.2	3	945	230Δ/400Y	9.5Δ/5.51Y	22.23	81.8	0.72	4.5	1.5	2.3	0.17553	42.5		
132M6A	132M	3	4	960	400Δ/690Y	8Δ/4.6Y	29.84	83.8	0.76	5.3	2	2.9	0.030891	64		
132M6B	132M	4	5.5	945	400Δ/690Y	10Δ/5.7Y	40.42	84.6	0.82	5.2	1.7	2.2	0.036244	71		
132M6C	132M	5.5	7.5	950	400Δ/690Y	12.9Δ/7.4Y	55.29	86.0	0.79	5.7	1.9	2.3	0.042267	74.5		
160L6A	160L	7.5	10	965	400Δ/690Y	15.4Δ/8.8Y	74.22	87.2	0.80	6.3	1.8	3	0.091156	117		
160L6B	160L	11	15	965	400Δ/690Y	22.5Δ/13.9Y	108.85	88.7	0.76	6.1	2.3	2.9	0.120803	134.55		
180L6	180L	15	20	967	400Δ/690Y	31.5Δ/18.18Y	148.2	89.7	0.86	6.8	2.2	2.7	0.1636	198		
200L6A	200L	18.5	25	972	400Δ/690Y	36.4Δ/21Y	181.8	90.4	0.84	6	2.4	2.9	0.2291	272		
200L6B	200L	22	30	970	400Δ/690Y	42Δ/25.9Y	216.7	90.9	0.86	6.2	2.3	2.8	0.2725	277		
225M6	225M	30	40	980	400Δ/690Y	56.2Δ/32.4Y	292.5	91.7	0.83	5.4	2.3	2.9	0.6592	365		
250M6	250M	37	50	980	400Δ/690Y	69.9Δ/40.3Y	360.7	92.2	0.84	6.5	2.4	2.7	0.9008	448		
280M6A	280M	45	60	988	400Δ/690Y	83.8Δ/48.3Y	435.2	92.7	0.83	5.4	2.3	2.5	1.377	632		
280M6B	280M	55	75	990	400Δ/690Y	100Δ/57.7Y	530.8	93.1	0.81	6.5	2.3	2.6	1.6303	652		
315S6A	315S	75	100	979	400Δ/690Y	139Δ/80.2Y	731.56	93.7	0.88	5.9	2.2	2.8	22.62	850		
315S6B	315S	90	125	979	400Δ/690Y	166Δ/95.8Y	876.08	94.0	0.87	6.7	2.4	2.8	26.707	900		
315S6C	315S	110	150	980	400Δ/690Y	201Δ/116Y	1072.95	94.3	0.89	6	2.3	2.9	32.155	970		
315M6	315M	132	180	980	400Δ/690Y	240Δ/138.5Y	1286.23	94.6	0.89	5.8	2.5	2.9	37.604	1050		
315L6	315L	160	220	988	400Δ/690Y	291Δ/168Y	1559.07	94.8	0.89	5.9	2	2.8	45.082	1120		
355S6A	355S	160	220	986	400Δ/690Y	291Δ/168Y	1546.44	95	0.86	5.2	2.1	2.9	57.1	1300		
355S6B	355S	185	250	990	400Δ/690Y	360Δ/207.8Y	1791.7	95	0.83	5.5	2.1	2.8	64.985	1380		
355S6C	355S	200	270	984	400Δ/690Y	364Δ/210.15Y	1929.15	95	0.85	5.4	2.1	2.7	70.89	1450		
355S6D	355S	250	340	985	400Δ/690Y	460Δ/265.5Y	2426.14	95	0.84	4.4	2.4	2.9	88.61	1700		
355L6	355L	315	430	992	400Δ/690Y	570Δ/329Y	3053.84	95	0.84	4.9	2.3	2.7	103.81	1910		
400M6A	400M	355	385	993	400Δ/690Y	658Δ/379.8Y	3417	95	0.83	7.2	2.4	2.9	12.96	2320		
400M6B	400M	400	544	992	400Δ/690Y	731Δ/422Y	3847	95	0.82	7.9	2.3	2.7	13.95	2480		
400L6A	400L	450	600	993	400Δ/690Y	819Δ/472.8Y	4332	95	0.83	6.6	2.3	2.7	16.2	3470		
400L6B	400L	500	670	993	400Δ/690Y	891Δ/514.4Y	4808	95	0.82	7.7	2.2	2.7	17.8	3640		





High Efficiency IE2 Induction motor

تیب موتور	اندازه فریم	قدرت خروجی		ساعت دربرنامه R P M	ولتاژ نامی V	جریان نامی A	گشتاور نامی N.M	راندمان 75/0/0 EFF	ضریب قدرت COSφ	جریان راه اندازی	گشتاور راه اندازی	گشتاور شکست گشتاورنامی	ممان اینرسی Kg.m ²	وزن برای نوع پایه دار Kg
		KW	HP											
750 RPM-8 POLE														
100L8A	100L	0.75	1.0	705	230Δ/400Y	4.76Δ/2.748Y	10.3	66.2	0.58	4.5	1.8	2.6	0.007481	25.5
100L8B	100L	1.1	1.5	660	230Δ/400Y	5.4Δ/3.12Y	16.29	70.8	0.7	2.6	1.4	1.4	0.009616	30
112M8	112M	1.5	2.0	695	230Δ/400Y	7.118Δ/4.11Y	20.61	74.1	0.61	3.3	1.8	2.1	0.17553	43.5
132M8A	132M	2.2	3.0	690	230Δ/400Y	11.25Δ/6.51Y	30.45	77.6	0.71	3.9	1.5	2.1	0.028978	55
132M8B	132M	3	4.0	700	230Δ/400Y	14.72Δ/8.5Y	40.93	80.0	0.7	4.3	1.6	2.5	0.0337782	66
160L8A	160L	4	5.5	715	400Δ/690Y	10.2Δ/5.55	53.42	81.9	0.73	4.1	1.4	2.0	0.077393	99
160L8B	160L	5.5	7.5	710	400Δ/690Y	13.9Δ/8Y	73.97	83.8	0.72	3.8	1.4	1.9	0.099187	117
160L8C	160L	7.5	10	715	400Δ/690Y	19.3Δ/11.1Y	100.17	85.3	0.74	4.5	1.4	2.0	0.131878	144
180L8	180L	11	15	718	400Δ/690Y	27.3Δ/15.7Y	146.3	86.9	0.75	5.5	1.7	2.9	0.224	197
200L8	200L	15	20	737	400Δ/690Y	32.4Δ/18.7Y	194	88.0	0.76	8.1	1.9	3.0	0.423	280
225M8A	225M	18.5	25	739	400Δ/690Y	40.1Δ/23.1Y	239	88.6	0.76	8	1.9	3.0	0.624	345
225M8B	225M	22	30	738	400Δ/690Y	46.8Δ/27Y	284	89.1	0.8	7.6	1.9	3.1	0.718	358
250M8	250M	30	40	742	400Δ/690Y	66Δ/38.1Y	386	89.8	0.82	6.9	1.7	3.1	1.34	430
280M8A	280M	37	50	741	400Δ/690Y	72.6Δ/41.9Y	476	90.3	0.83	8.2	1.7	3.0	1.76	595
280M8B	280M	45	60	741	400Δ/690Y	89.2Δ/51.5Y	579	90.7	0.83	7.8	1.8	3.0	20.4	630
315S8	315S	55	75	742	400Δ/690Y	106Δ/61.2Y	707	91.0	0.84	8.6	1.8	3.0	2.75	800
315M8A	315M	75	100	741	400Δ/690Y	146Δ/84.3Y	966	91.6	0.85	8.5	1.5	3.0	3.85	910
315M8B	315M	90	125	741	400Δ/690Y	170Δ/98.1Y	1159	91.9	0.75	7.6	1.6	3.0	4.75	955
315M8C	315M	110	150	740	400Δ/690Y	211Δ/121.8Y	1419	92.3	0.79	8.1	1.6	2.6	5.62	970
355S8A	355S	132	180	744	400Δ/690Y	256Δ/147.8Y	1694	92.6	0.83	7.8	1.2	3.5	7.76	1505
355S8B	355S	160	220	744	400Δ/690Y	293Δ/169.1Y	1926	93.0	0.75	8.2	1.7	2.5	9.1	1650
355M8	355M	200	270	742	400Δ/690Y	385Δ/222.2Y	2576	93.5	0.8	8.2	1.2	2.6	10.8	1795
355L8	355L	250	340	743	400Δ/690Y	472Δ/272.5Y	3213	93.5	0.76	7.8	1.6	2.6	12.96	2158
400L8A	400L	315	430	744	400Δ/690Y	592Δ/341.8Y	4043	93.5	0.8	7.4	1.7	2.7	19.85	3000
400L8B	400L	355	485	743	400Δ/690Y	641Δ/370Y	4562	93.5	0.75	8.5	1.2	2.7	20.37	3100
400L8C	400L	400	455	744	400Δ/690Y	735Δ/424.3Y	5134	93.5	0.82	8.2	1.3	2.7	20.86	3250

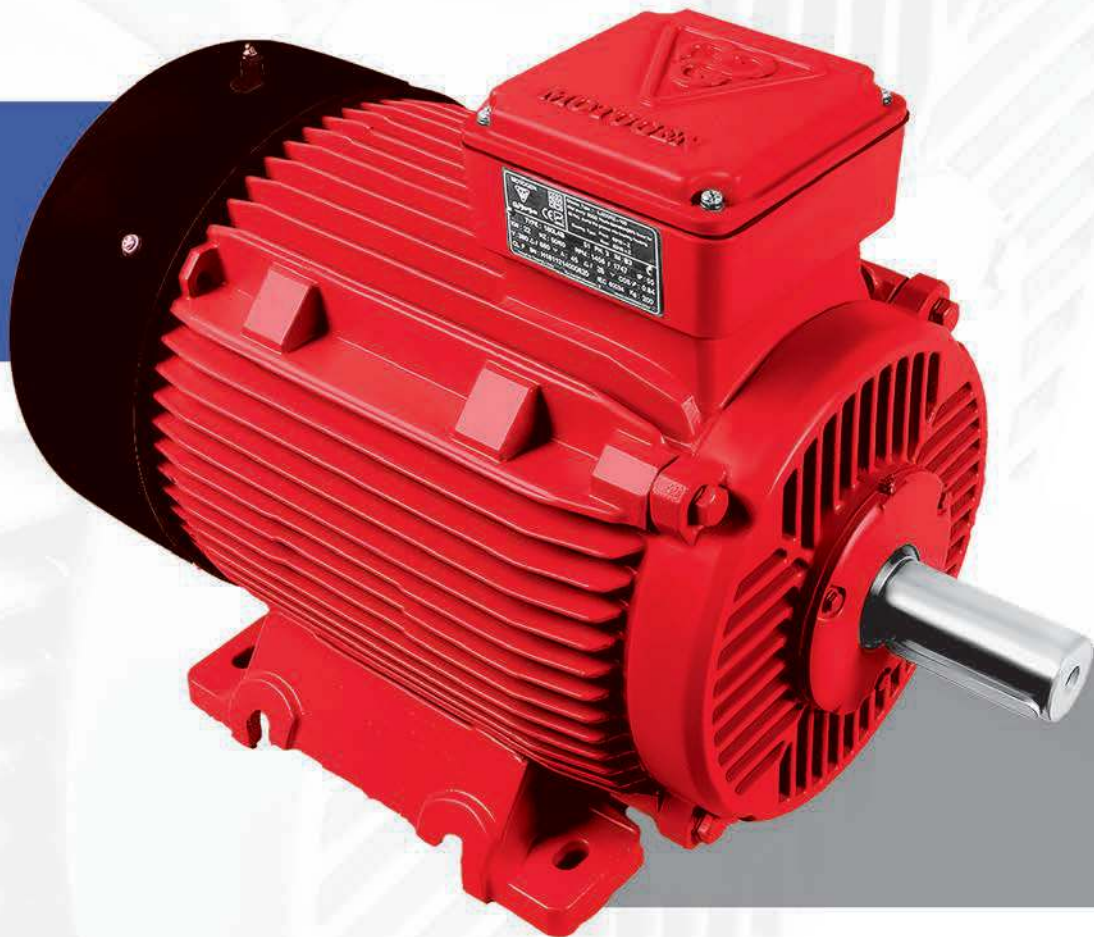




SAHAND GEARBOX

عاليان صنعت دور

الکتروموتورهای کلاس عایقی H (دما بالا)



آدرس فروشگاه: خیابان سعدی جنوبی - کوچه بانک تجارت - پلاک 5
شماره های تماس:

02133951566

02133114819

09203117858

www.gearboxsahand.com





چکیده:

الکتروموتورهای کلاس H الکتروموتورهایی هستند که کلاس عایقی آنها تا دمای 180 درجه می باشد. این الکتروموتورها اغلب در مجاورت هوا با رطوبت شدید و محیط های خورنده و در رنج وسیعی از فرآیندهای صنعتی مورد استفاده قرار میگیرند. درجه حرارت نقش مهمی در تسریع نرخ خوردگی فلزات دارد. هرچه دما بیشتر باشد، میزان خوردگی نیز بیشتر است که این به دلیل درجه حرارت وابسته به واکنش شیمیایی می باشد.

عوامل موثر در قابل اعتماد بودن و پایین بودن هزینه کلی عملکرد الکتروموتورهای دما بالا:

- اتلاف انرژی اندک
- راندمان بالا
- استفاده از بلبرینگ C4
- عایق سیم پیچ کلاس H

اجزا :

این موتورها مجهز به فن خنک کننده فلزی، جعبه ترمینال نصب شده در بالای موتور، پلیت اطلاعات روانکاری (روغن کاری) مجزا از جنس فولاد ضد زنگ ، گریس دمای بالا ، عایق کلاس H ، ترمیستورها، استاتور و روتور ضد زنگ ، بلبرینگ C4، و مواد بری دما بالا می باشند.

ویژگی ها :

- عایق سیم پیچ کلاس H
- استاتور و روتور ضد زنگ
- بلبرینگ با لقی کلاس C4
- گریس مقاوم در برابر حرارت
- تعیین زمان روغن کاری مجدد
- ترمینال برد مقاوم در برابر حرارت بالا
- پلاک مشخصات از جنس فولاد ضد زنگ
- گریس خور هایی از جنس فولاد ضد زنگ
- المان حرارتی 100-120V / المان حرارتی 200-240V
- روش خنک کاری IC 418 (بدون فن) با فن فلزی یا IC 411
- سنسورهای دمای سیم پیچ و استاتور (PTC 100 - ترمیستورها)
- رنگ مخصوص (دو پک اپوکسی فلزی رنگ شامل رنگ آکرلیک ملامینه و رزین سفت کننده)
- بلبرینگ قابل روغن کاری مجدد از طریق گریسخور/ بلبرینگ های گریس کاری شده برای کل طول عمر



استاندارد IEC برای سیستم های عایق:

IEC 60034-18-1 دستورالعمل های کلی برای ارزیابی عملکرد سیستم های عایق الکتریکی، مورد استفاده یا پیشنهادی برای استفاده در ماشین های الکتریکی در محدوده IEC 60034-1 را به منظور واجد شرایط بودن آنها می پردازد.

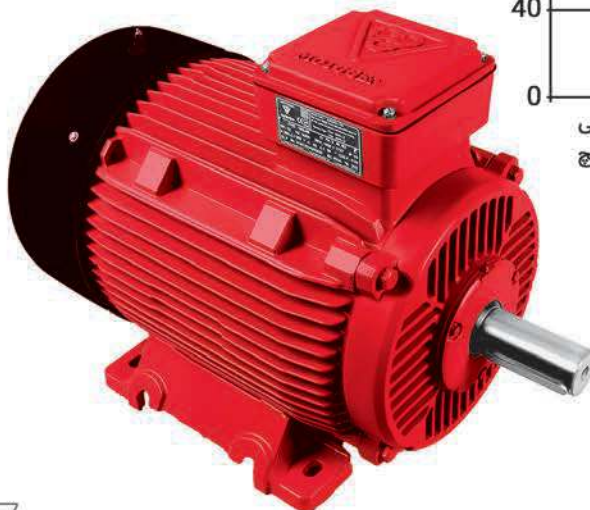
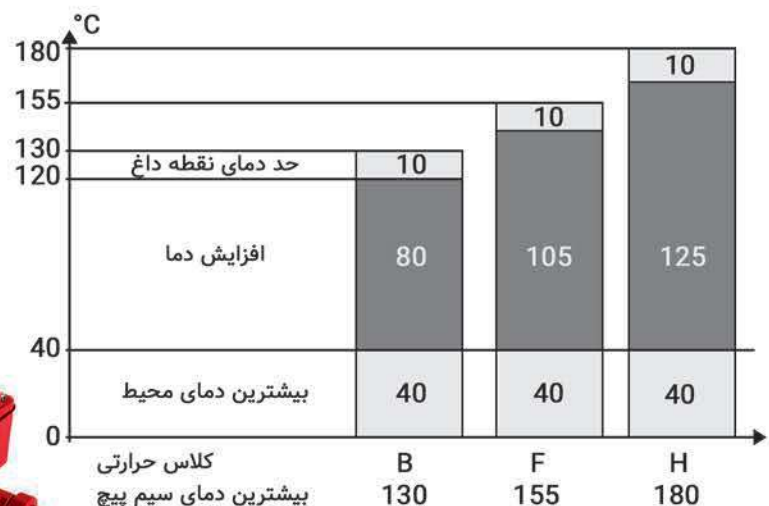
آزمون های عملکردی بر روی نمونه ها انجام می شوند و کلیه تست های عملکردی ارائه شده در سری IEC 60034-18 مقایسه ای هستند. این بدان معناست که عملکرد سیستم با عملکرد یک سیستم مرجع مقایسه می شود. عوامل پیری سازی (حرارتی، الکتریکی، محیطی و مکانیکی) نیز در این استاندارد مورد بحث قرار گرفته و شدت آنها بر روی عمر دستگاه پیر مشخص می شود.

IEC 60034-18-21 روش های آزمایش سیم پیچ ها و ارزیابی و طبقه بندی حرارتی را مورد بحث قرار می دهد. همچنین IEC 60034-18-22 تست های عملکرد حرارتی را شامل می شود.

IEC 60034-18-32, IEC 60034-18-41, IEC 60034-18-42 و IEC 62539 آزمونهای تست مکانیکی را ارزیابی می نمایند.

IEC 60085 معیارهای ارزیابی استقامت حرارتی مواد عایق الکتریکی (EIM) یا سیستم عایق الکتریکی (EIS) را تعیین می کند. همچنین روش تعیین کلاس های حرارتی را ارائه می دهد.

جدول کلاس های حرارتی عایق الکتریکی:

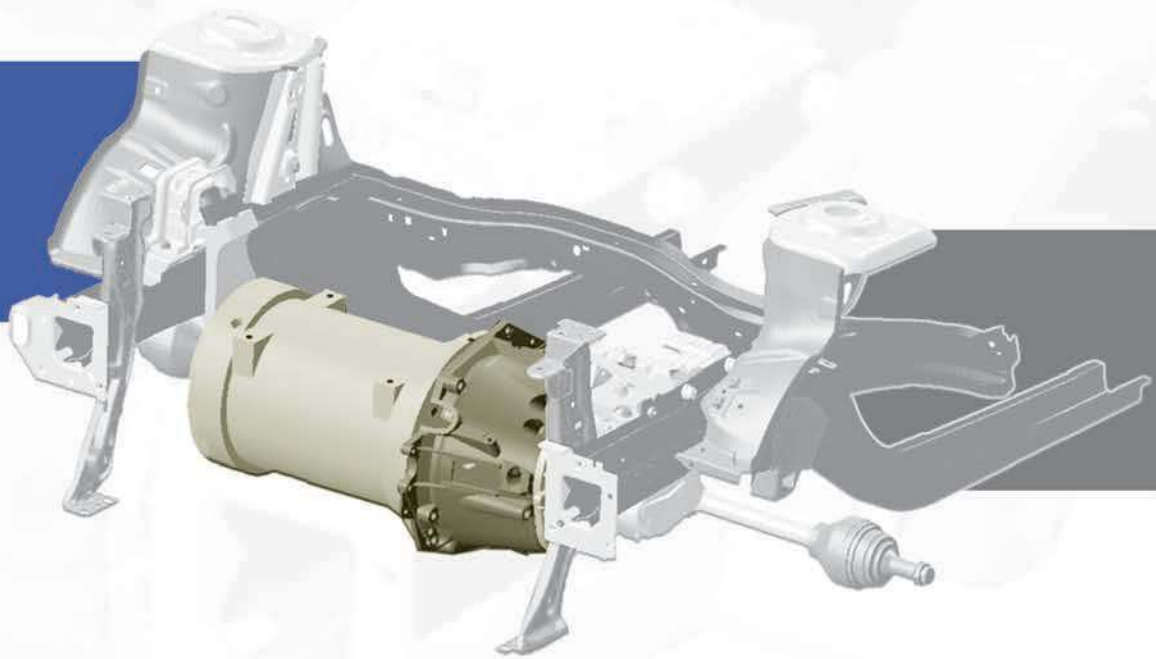




SAHAND GEARBOX

عالیان صنعت دور

الکتروموتورهای EV (خودرو برقی)



آدرس فروشگاه: خیابان سعدی جنوبی - کوچه بانک تجارت - پلاک 5
شماره های تماس:

02133951566

02133114819

09203117858

www.gearboxsahand.com

www.motogen.com



الکتروموتورهای مخصوص خودرو برقی

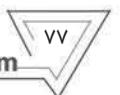
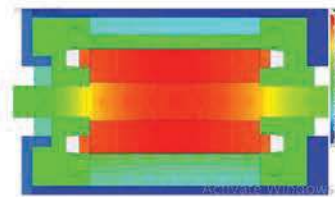
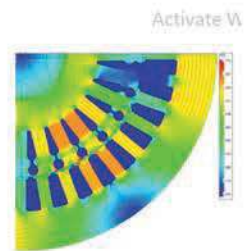
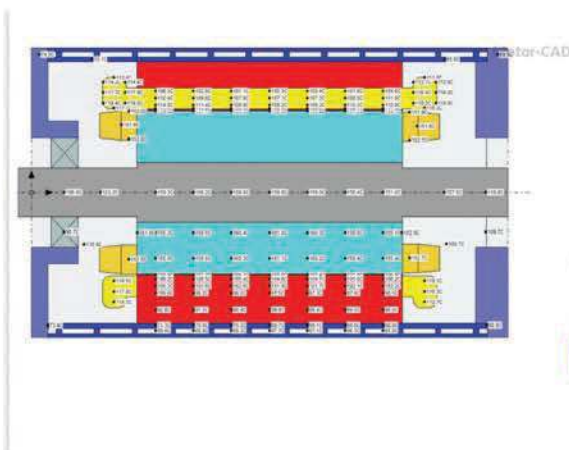
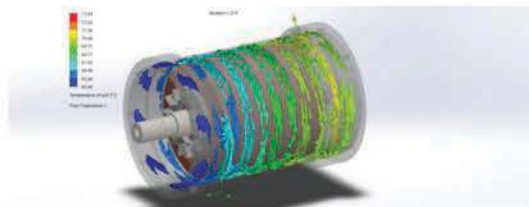
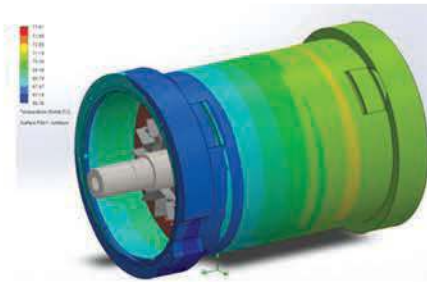
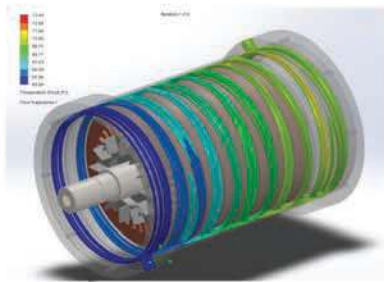
طراحی و تست روش‌های مختلف خنک کاری و بهبود راندمان سیستم‌های خنک کاری موتورهای مخصوص خودرو برقی
 افزایش بیشینه توان الکتروموتور طراحی شده تا ۱۲۰ کیلووات و افزایش دور تا ۱۰۰۰۰ دور بر دقیقه در فاز دوم
 با تغییر لمینیشن و بهبود سیستم خنک کاری
 ایجاد زیر ساخت و امکانات مورد نیاز برای انجام کامل تست‌های این نوع الکتروموتورها



مشخصات فنی:

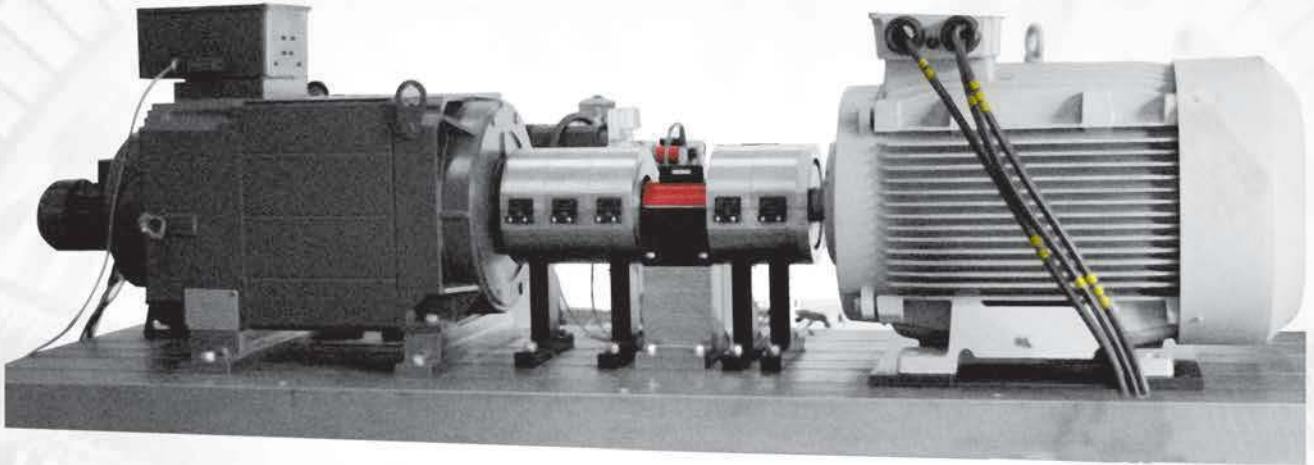
- توان نامی: 30 کیلووات
- بیشینه توان: 60 کیلووات به مدت ۲۰ ثانیه
- بیشینه سرعت: 9000 دور در دقیقه
- نوع الکتروموتور: القایی قفس سنجابی
- روش خنک کاری: آب خنک
- کلاس انرژی: IE2



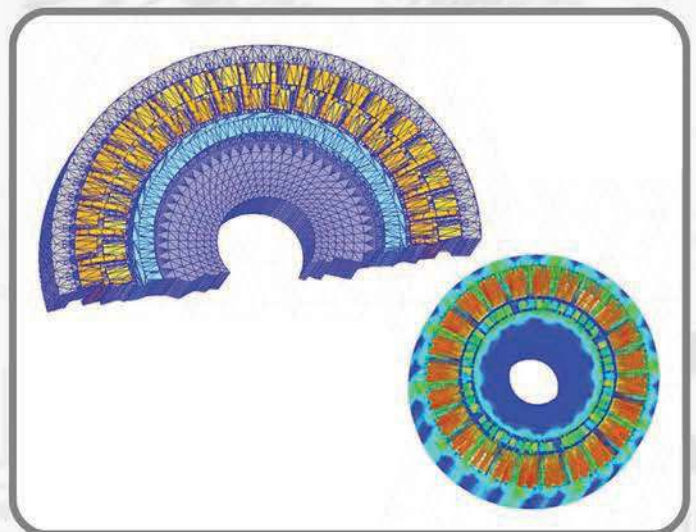
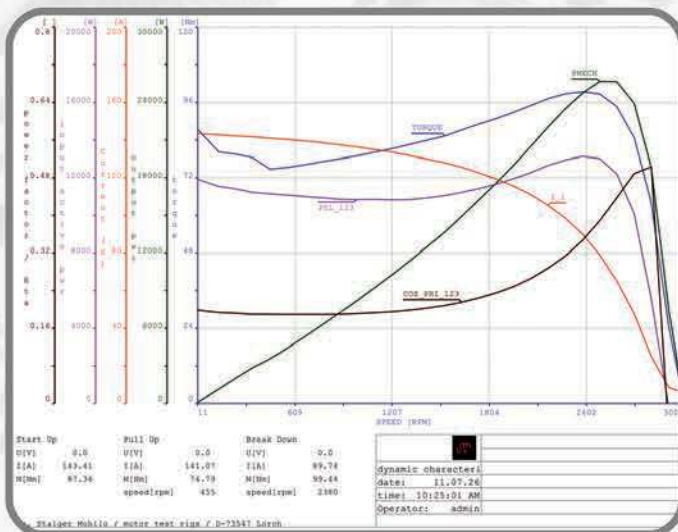




مجموعه آزمایشگاه‌های شرکت موتوژن



آزمایشگاه‌های شرکت موتوژن در راستای رشد و توسعه و همچنین تامین نیازمندی‌ها استاندارد تضمین کیفیت، با هدف ارائه خدمات آزمایشگاهی دقیق به خطوط تولید و کنترل کیفیت قطعات تولیدی و محصول تمام شده (الکتروموتور) و همچنین کنترل کیفیت مواد و قطعات تهیه شده از تامین کنندگان، ایجاد گردید و در طول سال‌های اخیر گسترش یافته است هم اکنون شرکت موتوژن با داشتن گواهی استاندارد سری ISO 9001 و گواهی صلاحیت از مؤسسه استاندارد و دارا بودن مدرن‌ترین و مجهزترین امکانات تست‌های الکتریکی، نويز و IP الکتروموتور بعنوان آزمایشگاه همکار، بخش عمده‌ای از نیازهای آزمایشگاهی صنایع منطقه و کشور را در زمینه‌های فوق، برآورده می‌سازد.



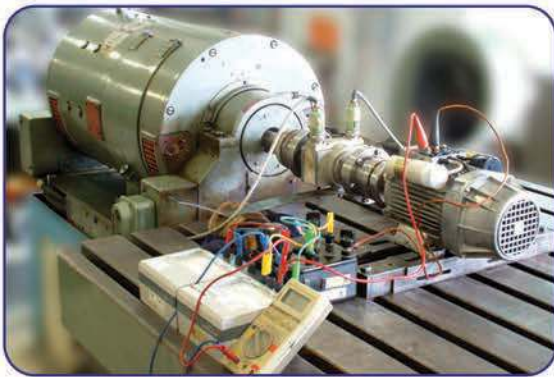


آزمایشگاه

در راستای رشد و توسعه شرکت و همچنین تامین نیازمندیهای استاندارد مدیریت کیفیت آزمایشگاههای شرکت موتوژن با هدف ارائه خدمات آزمایشگاهی دقیق به خطوط تولید و کنترل کیفیت قطعات تولیدی و محصول تمام شده و همچنین کنترل کیفیت مواد و قطعات تهیه شده از تامین کنندگان ایجاد گردیده و در طول سالهای اخیر به تدریج گسترش یافته است.

هم اکنون شرکت موتوژن با دارا بودن مجهزترین امکانات و اخذ گواهینامه استاندارد ISO/IEC17025 از موسسه استاندارد و تحقیقات صنعتی ایران بعنوان آزمایشگاه همکار، بخش عمده ای از نیازهای آزمایشگاهی صنایع منطقه و کشور را در زمینه های مربوطه برآورده می سازد.

آزمایشگاه الکتروتکنیک



دینامومتر MS - 2821-4

برای آزمون الکتروموتورهای القایی سه فاز
(3000 R.P.M - 45 KW)



دینامومتر Mohilo

آزمون الکتروموتورهای تکفاز و سه فاز تا 55
کیلووات (حداکثر ارتفاع شفت 250mm)



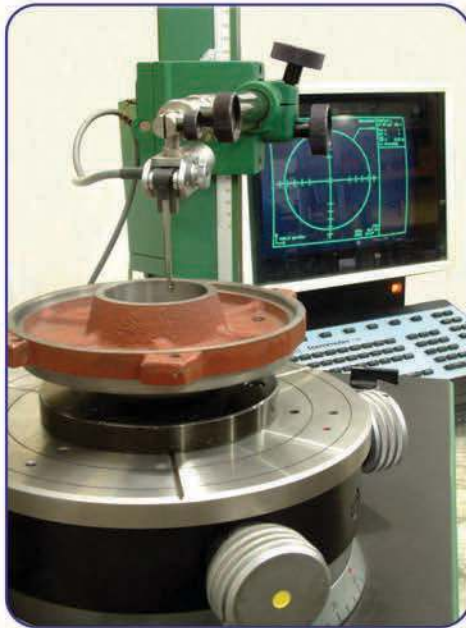
دینامومتر (3000 R.P.M - 925W)

برای آزمون الکتروموتورهای القایی تکفاز و سه
فاز با حداکثر ارتفاع شفت 71 میلی متر و توان 1
اسب بخار



دینامومتر MS - 2218-4

برای آزمون الکتروموتورهای القایی تکفاز و سه
فاز با انواع شفت 80 تا 100 میلی متر
(6000 R.P.M - 60 KW)

آزمایشگاه متروژژی و کالیبراسیون ابزارهای مکانیکی

دستگاه اندازه گیری فرم MMQ2

این دستگاه میزان گردی قطعات مدور را اندازه گیری میکند. علاوه بر آن، میزان لنگی شعاعی توسط این دستگاه قابل اندازه گیری است. محور اندازه گیری دستگاه از نظر هم مرکزی و هم محوری با کره ای به قطر 50mm و با دقت $0.05\mu\text{m}/0$ میتواند تنظیم و کالیبره شود.


دستگاه اندازه گیری سه بعدی C.M.M

این دستگاه با 40 برنامه اندازه گیری می تواند ابعاد، تolerانس های هندسی قطعات با اشکال ساده و پیچیده را اندازه گیری نموده و نتایج را بصورت ریاضی و آماری نشان دهد.


دستگاه بزرگ نما (PH-350)

این دستگاه با چهار حالت بزرگ نمایی 5x, 10x, 20x, 50x میتواند ابعاد، زوایا و کیفیت سطح قطعات را از نظر پلیسه مورد ارزیابی قرار دهد و همچنین گام و زاویه پیچ ها و چرخ دنده ها را نیز میتوان اندازه گیری نماید.


دستگاه اندازه گیری زبری (صافی) سطوح

این دستگاه برای اندازه گیری پارامترهای زبری سطح شامل R_{max} , R_z , R_a ، بکار می رود.



آزمایشگاه متالوژی



دستگاه سختی سنج
WOLPERT-Hardness Tester

این دستگاه با استفاده از روشهای اندازه گیری راکول ، ویکرز، برینل قادر است سختی مواد را اندازه گیری نماید.



دستگاه اندازه گیری خواص مغناطیسی فولادهای الکتریکی (دستگاه تست اِپستین)

این دستگاه قادر است تلفات ویژه هسته و چگالی شار مغناطیسی را اندازه گیری نماید.



دستگاه آنالیز فلزات
Quantometer , ARL - 3460

این دستگاه به طریق طیف نشری قادر است مواد فلزی در سه پایه آهن، آلومینیوم، مس و آلیاژهای مرتبط با آنها را تجزیه نموده و درصد عناصر تشکیل دهنده را تعیین نماید .

آزمایشگاه مواد اولیه



دستگاه سنجش ولتاژ فروپاشی عایق
Automatic Dielectric Tester-20kv

این دستگاه برای اندازه گیری ولتاژ فروپاشی عایق سیم های لاک، سیم روپوشدار، عایق مایلار(پلی استر)، عایق های کاغذی و هر نوع مواد عایقی دیگر بکار می رود.



تجهیزات تست روتور
RQA/125/Satas 2,RQA/300/ITS

به کمک این دستگاه، پارامترهای تداخل و وجود حباب در مواد آلومینیوم تزریق شده به روتور، زاویه پیچش، قطعی میله های آلومینیوم و کیفیت خلوص آلومینیوم مصرف شده قابل کنترل است.



دستگاه میکروسکوپ نتالوگرافی
Leitz metallux

این دستگاه با بزرگ نمایی های 50x,100x,200x, 500x,1000x مجهز به دوربین عکسبرداری خودکار قادر است ساختمان مواد را از نظر دانه بندی، مرزخانه ها و فازهای تشکیل دهنده، مورد بررسی قرار دهد.

آزمایشگاه نویز و ارتعاش

ترازسنج صوتی 2230

این دستگاه برای اندازه گیری تراز فشار صوت و یا تراز توان صوت در گستره 24-130dB بکار میرود.


ارتعاش سنج 2511

برای اندازه گیری شتاب، سرعت و جایابی ارتعاشات در گستره فرکانس 3HZ-15KHZ بکار می رود.

آزمایشگاه کالیبراسیون ابزارهای الکتریکی

کالیبراتور دما و کمیت های الکتریکی

Portable documenting calibrator TRX 2

این دستگاه قادر است انواع سیستمهای کنترل دما را از طریق شبیه سازی تنظیم و کالیبر نماید.


کالیبراتور توان

Voltage and Current AC Power calibrato 9846

این دستگاه یک منبع ولتاژ و جریان متناوب سه فاز متقارن و نا متقارن است که برای تنظیم و کالیبراسیون و تایید تجهیزات اندازه گیری الکتریکی شامل انواع وات متر، ولت متر، آمپر متر، فرکانس متر، فاز متر و سیستمهای کنترل بکار میرود.



دستگاه ارتعاش سنج
VC250

برای اندازه گیری شتاب، سرعت و جابه جایی ارتعاشات براساس استاندارد IEC60034-14



دینامومتر ادی کارنت

برای آزمون الکتروموتورهای سه فاز از 30 کیلووات تا 150 کیلووات بر اساس استاندارد IEC60034-1



دینامومتر هیدرولیکی

برای آزمون الکتروموتورهای سه فاز از 130 کیلووات تا 630 کیلووات بر اساس استاندارد IEC60034-1



دستگاه Salt Spray

این دستگاه با فراهم کردن شرایط محیط خورنده کنترل و تسریع شده، جهت بررسی میزان مقاومت قطعه یا حفاظت پوشش سطح مورد نظر در برابر خوردگی و تخمین عمر قطعات به کار می رود.



دستگاه آزمون IP آب

برای تعیین درجه حفاظت IPX5 ، IPX4 و IPX6 الکتروموتورهای سه فاز و تکفاز براساس استاندارد IEC60034-5



دستگاه آزمون گرد و خاک

برای تعیین درجه حفاظت IP5X و IP6X الکتروموتورهای سه فاز و تکفاز براساس استاندارد IEC60034-5

آدرس فروشگاه: خیابان سعدی جنوبی - کوچه بانک تجارت - پلاک 5
شماره های تماس:

02133951566
02133114819
09203117858

www.gearboxsahand.com



SAHAND GEARBOX

فالیان صنعت دور



موتوژن

www.motogen.com

۵۰ سال افتخار



۱۳۵۲

۱۴۰۲



SAHAND GEARBOX

ماليان صنعت دور

MOTOGEN



موتوژن



www.motogen.com

دفتر مرکزی و کارخانه:

تبریز، منطقه صنعتی غرب، بلوار صنعت

☎ ۰۴۱-۳۴۴۵۳۰۶۱ ☎ ۰۴۱-۸۲۰۰۰۰۰۰ ☎ ۵۱۳۸۵-۴۷۳۹

دفتر بازرگانی تهران:

خیابان استاد مطهری، قائم مقام جنوبی، کوچه الوند، پلاک ۲۲

☎ ۰۲۱-۸۸۳۰۴۹۰۷ ☎ ۰۲۱-۸۸۳۴۳۰۳۹ ☎ ۱۵۸۷۵-۱۷۶۷