

# عالمیان صنعت دور

گیربکس های هلیکال شفت موازی RAP



آدرس فروشگاه : خیابان سعدی جنوبی - کوچه بانک تجارت - پلاک 5  
شماره های تماس:

02133951566

02133114819

09203117858

[www.gearboxsaHAND.com](http://www.gearboxsaHAND.com)

صفحه	عنوان	فهرست
1	مقدمه	معرفی
2	راهنمای انتخاب گیربکس ها	
8	نصب و راه اندازی	
9	راهنمای گیربکس های هلیکال سری RAP	 RAP
11	مشخصات فنی	
15	ابعاد کلی	
17	حداکثر بار مجاز	
19	امکانات مونتاژ الکتروموتور	
21	فرمولهای مفید	ضمائم کاتالوگ
22	ابعاد کلی	
24	سوالات متداول	
26	راهنمای رفع عیب	

آدرس فروشگاه : خیابان سعدی جنوبی - کوچه بانک تجارت - پلاک 5  
شماره های تماس:

02133951566

02133114819

09203117858

[www.gearboxsaHAND.com](http://www.gearboxsaHAND.com)

## مقدمه

دگرگونی های سریع و شگرف در عرصه تکنولوژی جهانی، ضرورت همسویی و همگامی در این زمینه را امری بدیهی می نماید. امروزه پژوهش، فن آوری، نو آوری و بهینه سازی مستمر محصول، کلید طلایی کسب اعتماد سفارش دهندگان محترم و راهیابی به بازار بین المللی صنعت، تلقی می گردد. کارخانه رهنما کوشش وافر داشته است تا در کلیه فرایندهای طراحی و تولید، از عوامل مختلفی چون مهندسين و کارشناسان کارآموده، متخصصین توانمند کنترل کیفیت، ماشین آلات پیشرفته، تحقیق و توسعه محصول و ... استفاده نماید تا محصولی از هر حیث کارا و اطمینان بخش را به متقاضیان عرضه نماید.

کارخانه رهنما به عنوان اولین کارخانه ایرانی دریافت کننده گواهینامه کیفی ISO 9001\_2000 در تولید گیربکس های صنعتی، مشتری مداری را یک اصل انکار ناپذیر در موفقیت خود تلقی می نماید و به تبع آن، کیفیت بالای محصولات خود را به عنوان یک شالوده و باور قلبی، پاسخی اطمینان بخش به اعتماد مشتریان محترم تلقی می نماید.

## محصولات کارخانه رهنما، دربر دارنده مزایای زیر می باشند:

- طراحی زیبا و صافی سطوح خارجی در فرآورش گیربکس های این کارخانه کاملاً رعایت گردیده است.
- پوسته گیربکس مطابق محاسبات مهندسی ساخته شده و دارای استحکامی قابل توجه می باشد.
- دقت در ماشینکاری چرخ دنده ها و محورها، موجب به حداقل رساندن سر و صدای این محصول در حین کار می گردد.
- به لحاظ هم محوری قطعات گردنده، از بکارگیری اتصالات فلنجی خودداری شده است.
- برای استفاده از حداکثر راندمان ماشین، محورها و چرخ دنده ها از فولادهای مرغوب ساخته شده اند.
- روی دنده های درگیر شونده عملیات حرارتی صورت گرفته و جهت سهولت چرخش، سنگ زنی شده اند.
- انطباق سطوح قسمت های تحتانی و فوقانی پوسته، محل خروج محورها و سوراخکاری سایر مواضع دقیق بوده و مانع نفوذ گرد و خاک به داخل جعبه دنده و یا نشست روغن به خارج از آن می گردد.
- برای جلوگیری از تنش های خمشی، دوران محورها روی رول برینگ های با مقاومت زیاد، صورت می گیرد.
- پینیون و چرخ دنده های مخروطی تحت عملیات سخت کاری قرار گرفته اند.
- نهایت دقت در رعایت استانداردهای بین المللی و ترانس های مجاز در ساخت این محصول بکار رفته است.

آدرس فروشگاه : خیابان سعدی جنوبی - کوچه بانک تجارت - پلاک 5  
شماره های تماس:

02133951566

02133114819

09203117858

[www.gearboxsaħand.com](http://www.gearboxsaħand.com)

مهمترین ویژگی های انتخاب یک گیربکس	
KW <sub>1</sub> ; HP <sub>1</sub>	توان ورودی
KW <sub>2</sub> ; HP <sub>2</sub>	توان خروجی
M <sub>2</sub>	گشتاور خروجی (daNm)
n <sub>1</sub>	دور ورودی (rpm)
n <sub>2</sub>	دور خروجی (rpm)
i	نسبت تبدیل
η <sub>d</sub>	بازده گیربکس
s.f.	ضریب کار

### دور های n<sub>1</sub>; n<sub>2</sub>

n<sub>1</sub> دور ورودی به گیربکس است و n<sub>2</sub> از تقسیم آن بر نسبت تبدیل گیربکس (i) بدست می آید.

$$(۱) \quad n_2 = \frac{n_1}{i}$$

توصیه می شود سرعت ورودی موتور حتی المقدور مساوی با تعداد دور یاد شده و یا کمتر از آن باشد. در گیربکسهای نوع RVF, RAP, RAO, RAN, HG می توان موتور 3000 rpm را پس از بررسی های لازم و اطمینان از عدم وجود موانع فنی، انتخاب نمود.

**توجه:** لطفاً در موقع بکار گیری دور ورودی بالاتر از 1400 rpm چنانچه از گیربکسی با نسبت تبدیل پایین (کمتر از 1:10) استفاده می کنید، خصوصاً از گیربکسهای متوسط و بزرگ، چون انجام تست های ویژه الزامی است، با دپارتمان مهندسی ما تماس بگیرید.

**توضیح:** ضریب ۱ برای (n<sub>1</sub>) در دور 1400 انتخاب شده است و برای دورهای بالاتر، به کارگیری ضرایب مندرج در جدول زیر لازم است.

RAP-RAO-RAN-RVF-HG		
n <sub>1</sub> دور در دقیقه	توان	
1400	HP <sub>1</sub>	KW <sub>1</sub>
1800	HP <sub>1</sub> x 1.3	KW <sub>1</sub> x 1.3
2200	HP <sub>1</sub> x 1.4	KW <sub>1</sub> x 1.4
2800	HP <sub>1</sub> x 1.8	KW <sub>1</sub> x 1.8

جدول زیر حاوی ضرایب لازم، جهت کار کردن ناپیوسته گیربکس می باشد. لطفاً چنانچه گیربکس های حلزونی سری VF و VFVF شما بصورت پیوسته کار می کنند، ضمن تماس با دپارتمان مهندسی ما، جزئیات مورد کاربرد را بیان فرمائید.

VF-VF/VF		
n <sub>1</sub> دور در دقیقه	توان	
1400	HP <sub>1</sub>	KW <sub>1</sub>
1800	HP <sub>1</sub> x 1.15	KW <sub>1</sub> x 1.15
2200	HP <sub>1</sub> x 1.25	KW <sub>1</sub> x 1.25
2800	HP <sub>1</sub> x 1.6	KW <sub>1</sub> x 1.6

### توان $HP_1$ و $KW_1$

توان هایی که در کاتالوگ ذکر شده اند، توان ورودی گیربکس می باشند. توان خروجی به طریق زیر محاسبه میشود:

$$(2) \quad KW_2(HP_2) = KW_1(HP_1) \eta_d$$

### گشتاور خروجی $M_2$

بدلیل اعمال راندمان کاری گیربکس ها در محاسبات مهندسی، اعداد قید شده در جدول، مقادیری واقعی می باشند. این مقادیر باید مساوی یا بیشتر از گشتاور لازم جهت کار ماشین باشد.

### ضریب کار S.f.

ضریب کار برای در نظر گرفتن اثر تغییرات بار و شوکهایی است که در شرایط مختلف کاری بر گیربکس اثر می کنند. در تعیین مقدار این عامل (با تقریبی اجتناب ناپذیر) تغییرات بار، شرایط کاری روزانه و گرانبار (Overload) های مرتبط با کاربرد گیربکس در نظر گرفته می شوند.

در نمودار زیر ضریب کار از تقاطع ساعات کاری روزانه گیربکس با تعداد استارت در ساعت آن برای منحنی های  $K_3, K_2, K_1$  بدست می آید. منحنی های  $K$  مربوط به طبقه بندی بار می باشند (بطور تقریبی یکنواخت، متوسط و سنگین) که تعیین این طبقه بندی از نسبت مقادیر ممان اینرسی جرم سیستم متحرک و ممان اینرسی موتور بدست می آید. خاطرنشان می شویم که در برخی از کاربردها مانند بالابرها، صرف نظر کردن از مقادیر داده شده برای ضریب کار ممکن است باعث خرابی گیربکس و آسیب جدی برای انسان و تجهیزات گردد. لطفاً در صورت وجود هر گونه تردید با دپارتمان مهندسی ما تماس بگیرید.

**[K]**: این پارامتر برای انتخاب منحنی مناسب برای هر کدام از انواع بارها در نظر گرفته می شود. مقدار  $K$  از طریق رابطه زیر بدست می آید.

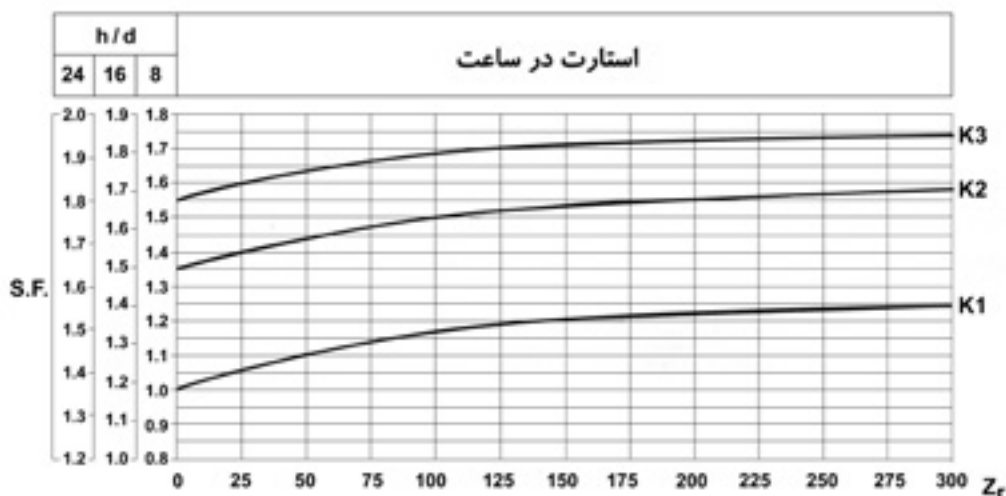
$$(3) \quad K = \frac{J_c}{J_m}$$

هنگامیکه:

$J_c$  = ممان اینرسی جرم متحرک.

$J_m$  = ممان اینرسی موتور.

با توجه به مقادیر بدست آمده برای  $K$  منحنی مناسب را از نمودار زیر انتخاب کنید.



همچنین می توانید در صورت عدم امکان دقیق  $K$ ، نوع بار را با توجه به کاربرد گیربکس از جدول صفحه بعد انتخاب کنید.

$K = \frac{J_c}{J_m}$	منحنی	نوع بار	شرایط کار	کاربرد
$K \leq 0.25$	K1	یکنواخت	استارت آسان، کارکرد نرم، اجرام سبک	کانوایر تسمه ای برای مواد سبک، پمپهای سانتریفوژ، پمپها، تغذیه کننده مارپیچ برای مواد سبک، بالابر ها، ماشینهای بسته بندی، و بطری پرکنی، فن ها، ژنراتورها، فیلترها، میکسرهای کوچک
$0.25 < K \leq 3$	K2	بار با شوک متوسط	استارت با بار متوسط، شرایط کار نامتعادل و یا یکنواخت یا مقادیر متوسط جرم	کانوایر تسمه ای برای بار متغیر، ماشین آلات تسطیح کردن، شیکر (shaker) و میکسر برای مایعات با غلظت و گراندروی متغیر، ماشین آلات صنایع غذایی، ماشین آلات غربال کردن، ماشین آلات کاشی و سرامیک، جرثقیل ها، بالابر ها، میکسر بتون.
$3 < K \leq 10$	K3	بار با شوک سنگین	بارهای سنگین، وضعیت کارکرد نامتعادل و نا متوازن، اجرام سنگین	کانوایر با تکانهای شدید، کمپرسورها و پمپهای سیلندری، ماشین آلات بلوک و آجر، سفال و خاک معدنی، ورزدهنده ها، ماشین آلات آسیاب کردن، وینچهای بالابر دارای تکان و بار نامتعادل، کوره های صنعتی، هواکش ها، دمنده های سنگین، میکسرها برای مواد سنگین، ماشین های افزار، اره ها با حرکت رفت و برگشت، اره لنگ، میکسرهاب بشکه ای با حرکت دورانی و موارد مشابه، و پیراتورها، خردکن ها، میزهای دوار

توجه: در موارد زیر باید مقادیر بدست آمده از منحنی را در 1.2 ضرب نمود:

- هنگامیکه موتور محرک احتراقی باشد.
- زمانی که گیربکس در حالت برگشت هم کار می کند.
- وقتی که مقدار بار بصورت لحظه ای افزایش می یابد.

### نسبت تبدیل

این نسبت از فرمول زیر بدست می‌آید.

$$(۱) \quad i = \frac{n_1}{n_2}$$

نسبت‌های داده شده در جداول معمولاً به صورت اعداد صحیح می‌باشند. لطفاً برای دانستن مقادیر دقیق آنها با دپارتمان مهندسی ما تماس حاصل فرمائید.

### راندمان گیربکس

مقدار بازدهی گیربکس از فرمول زیر محاسبه می‌گردد.

$$(۴) \quad \eta_d = \frac{HP_2}{HP_1}$$

یا

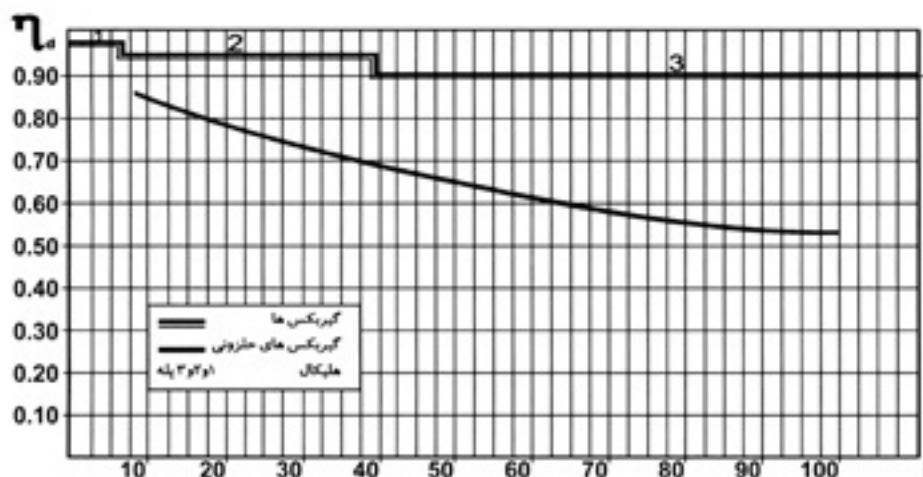
$$(۵) \quad \eta_d = \frac{KW_2}{KW_1}$$

هنگامیکه:

$$(۶) \quad KW_2 = \frac{M_2 \times n_2}{955}$$

$$(۷) \quad HP_2 = \frac{M_2 \times n_2}{702.5}$$

عواملی مانند درجه حرارت، نوع روغنکاری، سرعت، ویژگی‌های گیربکس و... بر راندمان کاری آن مؤثرند. بنابراین راندمان دینامیک در محاسبات مربوط به گشتاور  $M_2$  مد نظر قرار گرفته و در کاتالوگ ذکر شده است. در نمودار زیر، اختلاف مقادیر تقریبی بازده گیربکس‌های هلیکال ۱ و ۲ و ۳ پله تبدیل و نیز گیربکس‌های حلزونی نشان داده شده است.



برای درست انتخاب کردن گیربکس ها، لازم است اطلاعات زیر را در اختیار داشته باشیم:

- نوع ماشین مورد کاربرد
- دمای محیط
- شرایط محیطی (گرد و خاک، رطوبت، یخبندان، آب و هوای گرمسیری و...)
- نوع و مشخصات موتور محرک
- نوع انتقال دور بین موتور و گیربکس (مستقیم، از طریق کوپلینگ، کلاچ و یا دور متغیر)
- آرایش محور های انتقال قدرت
- مقدار بارهای شعاعی و یا محوری (پیشران) و عوامل ایجاد آن

### انتخاب گیربکس ها با در نظر گرفتن ضریب کار

با در اختیار داشتن اطلاعات لازم، و چنانچه  $s.f.=1$  باشد، می توان از طریق مشخصات درج شده در جداول، گیربکس مورد نظر را انتخاب نمود. در این جداول  $KW_1, HP_1, M_2$  براساس  $s.f.=1$  محاسبه شده اند. چنانچه گشتاور  $M$  یا توان  $KW$  یا  $HP$  مورد نیاز معلوم باشد، گیربکس را می توان بر اساس فرمول های زیر انتخاب نمود:

$$(۸) \quad M_2 \geq M \times s.f.$$

یا

$$(۹) \quad KW_1 \geq \frac{KW}{\eta_d} \times s.f.$$

که در این رابطه،  $\eta_d$  مقدار بازده دینامیکی گیربکس است. باید از نصب موتورهایی با توان بالاتر از مقدار مجاز خودداری نمود، زیرا موجب بروز شوک یا تنش هایی می شود که عمر گیربکس و سایر اجزاء مرتبط با آن را کاهش می دهد چرا که طراحی گیربکس بر اساس توان جذب شده توسط ماشین صورت گرفته و نه توان الکترو موتور نصب شده بر روی آن؛ به علاوه این کار سبب افزایش استهلاک گیربکس، انرژی مصرفی و بالا رفتن هزینه ها نیز می شود.

توجه: استفاده از توان بالاتر تنها در صورتی مجاز است که اطمینان حاصل شود که توانی بیشتر از توان اسمی گیربکس، در خروجی، مورد بهره برداری قرار نمی گیرد.

گیربکس ها قادرند تا ۱۰۰٪ بار اسمی خود را تحمل نمایند ولی با این شرط که اتصالات انتقال نیرو محدود باشد. برای مقادیر بیش از این، باید گیربکسی را انتخاب نمود که گشتاور خروجی آن ( $M$ )،  $۱/۵$  برابر گشتاور اسمی ضربدر ضریب کار مربوطه باشد.

### نحوه انتخاب موتور گیربکس ها

وقتی که  $s.f.=1$  باشد، می توان گیربکس را با توجه به مقادیر زیر، مستقیماً از جدول مشخصات موتور گیربکس ها انتخاب نمود.

$$(۱۰) \quad M_2 \geq M$$

یا

$$(۱۱) \quad KW \geq \frac{KW}{\eta_d}$$

$M_2$  = گشتاور خروجی گیربکس

$M$  = گشتاور مورد نیاز

اگر  $s.f. \neq 1$  باشد، بهتر است موتور گیربکس را به ازاء مقادیر زیر انتخاب نمود.

$$(۸) \quad M_2 \geq M \times s.f.$$

یا

$$(۹) \quad KW_1 \geq \frac{KW}{\eta_d} \times s.f.$$



هنگامی که نوع گیربکس، نسبت تبدیل (i) و موتور آن مشخص شد، با توجه به نوع موتور (B5 یا B14)، امکان پذیری مونتاژ آن روی گیربکس را (با استفاده از جدول امکانات مونتاژ الکتروموتور) بررسی نمائید.

توجه: توصیه می کنیم موتور گیربکس ها را همراه با الکتروموتور خریداری نمائید، چون در این صورت پس از انجام تست های لازم توسط کارخانه، کارکرد مناسب آن تضمین می گردد. قابل ذکر است، امکان خریداری گیربکسها بدون الکتروموتور نیز وجود دارد، مشروط بر آنکه مشخصات الکتروموتور در هنگام سفارش، تعیین و هنگام نصب با دقت بالا صورت گیرد.

### بارهای شعاعی و پیشران

دقت کنید که مقادیر بارهای شعاعی و پیشران که بر گیربکس اعمال می گردد، از اعداد مندرج در جداول بیشتر نباشد.

### موقعیت نصب

برای اینکه روغنکاری به درستی انجام شود، باید در صورتیکه حالت نصب غیر از B3 باشد، چگونگی وضعیت آن از قبل مشخص شود. کلیه گیربکسها به طور پیش فرض، بر اساس وضعیت نصب B3 تولید می شوند، تعیین نکردن وضعیت نصب گیربکس در هنگام سفارش ممکن است باعث روغنکاری نادرست گیربکس و کاهش عمر آن گردد.

### روانکاری

گیربکس هایی که روانکاری دائمی شده اند دارای درپوش های تراز روغن، تخلیه و یا هواکش نمی باشند. گیربکس هایی که باید روانکاری شوند، بدون روغن عرضه می گردند ولی دارای هواکش، تراز و درپوش تخلیه روغن، متناسب با موقعیت نصب که توسط سفارش دهنده مشخص خواهد شد، می باشند. باید توجه داشت که این گیربکس ها لازم است قبل از نصب، به مقدار معین شده در جدول روغن کاری، از روغن پر شوند.

نوع روانکار	نوع بار		سازنده
	متوسط	سنگین	
روغن معدنی	NISSAN 220	NISSAN 320	PARS
	BORDBAR 220	BORDBAR 320	BEHRAN
	OMALA 220	OMALA 320	SHELL
	SPARTAN EP 220	SPARTAN EP 320	ESSO
روغن سینتتیک	BORDBAR PS 320	BORDBAR PS 460	BEHRAN
	TIVELA OIL SD 320	TIVELA OIL SD 460	SHELL

روغن های معدنی مندرج در جدول را می توان برای دماهای بین 0°C تا 30°C به کار برد. چنانچه میزان دما از 30°C تا 35°C تجاوز نماید، از روغن های با ویسکوزیته بالاتر و اگر دما کمتر از 0°C باشد، باید از روغنی با ویسکوزیته کمتر استفاده نمود.

روغن های سینتتیک را می توان در دمای محیطی 15°C تا 50°C بکار برد.

### هنگام نصب گیربکس، به نکات زیر توجه نمایید:

- ۱- محل نصب گیربکس باید دارای استحکام کافی باشد تا از ارتعاش آن جلوگیری کند.
  - ۲- اگر احتمال ضربه، بار بیش از حد و گیرپاژ می دهید، از کولپینگهای هیدرولیکی، محدود کننده های گشتاور خروجی، کلاچ و غیره استفاده نمایید.
  - ۳- قبل از راه اندازی از تراز بودن گیربکس (محور خروجی) و نیز در امتداد قرار داشتن محور خروجی با سیستم مورد نظر اطمینان حاصل نمایید. این مورد بیشترین درصد احتمال خرابی در گیربکس ها را به خود اختصاص می دهد.
  - ۴- در موتور گیربکسهایی که موتور توسط هوزینگ یا فلنج به گیربکس متصل است از محکم بستن موتور به شاسی جدا خودداری فرمایید. زیرا در اینصورت باعث می شوید هم محور بودن شفت موتور و محور ورودی گیربکس دچار انحراف شده و مشکلاتی از قبیل: آسیب رساندن به بیرینگها، شکستن محور ورودی، سرو صدای گیربکس و نیز روغن ریزی از محل کاسه نمده گیربکس اتفاق بیافتد. در این مواقع گیربکس را به صورت کاملاً تراز به شاسی محکم ببندید و در زیر الکترو موتورهای سنگین جهت اعمال نکردن ممان خمشی به گیربکس حائل قرار دهید و نیز در مواردی که از سیستم کولپینگ در ورودی گیربکس استفاده می شود حتماً از تراز بودن محور ورودی گیربکس با محور الکتروموتور اطمینان حاصل نمایید زیرا باعث بروز لرزش بسیار زیاد در سیستم می شود.
  - ۵- قبل از راه اندازی گیربکس حتماً از روان بودن سیستم مورد نظر اطمینان حاصل نمایید. چون وجود موانعی در کارکرد روان سیستم، باعث بروز اشکالات آنی در گیربکس میشود.
  - ۶- در صورت رنگ آمیزی گیربکس در محل مورد نظر، جهت جلوگیری از خراب شدن کاسه نمدها، آنها را از آغشته شدن به رنگ محافظت نمایید.
  - ۷- جهت جلوگیری از زنگ زدگی پایه گیربکس و شاسی نصب، سطوح تماس را تمیز کرده و گریسکاری نمایید.
  - ۸- قبل از راه اندازی گیربکس از کافی بودن سطح روغن اطمینان حاصل نمایید.
  - ۹- قبل از اتصال گیربکس به سیستم، از روان بودن کار دستگاه اطمینان حاصل نمائید.
  - ۱۰- هنگامی که گیربکس با گریس ترکیبی روان کاری شده باشد، نیازی به روغن کاری اولیه نیست و اگر از روغنهای معدنی استفاده شده باشد توصیه می شود روغن قبلی پس از ۵۰۰ تا ۱۰۰۰ ساعت کار اولیه تخلیه و پس از شستشوی محفظه آن را مجدداً با روغن تمیز و تا سطح نرمال پر کنید.
  - ۱۱- سطح روغن را در فواصل زمانی منظم بازرسی و پس از ۴۰۰۰ ساعت کار آن را تعویض نمایید.
  - ۱۲- اگر از روغن ترکیبی استفاده شده باشد باید پس از ۸۰۰۰ ساعت کار آن را تعویض نمایید.
  - ۱۳- چنانچه احتمال می دهید تا زمان استفاده از گیربکس، دستگاه تا مدت زمانی بلااستفاده در محیط باقی می ماند محفظه آن را از روغن پر و هنگام راه اندازی آنرا بازرسی نمایید.
  - ۱۴- توصیه می شود برای انواع گیربکسهای نوع حلزونی: VF, MVF, RVF, MRVF, VF-VF, MVF-VF در ساعات کار اولیه (۵۰٪ تا ۷۰٪) بار و پس از ۱۵۰ ساعت کار، حداکثر بار را اعمال نمایید. در ضمن روغن این نوع گیربکس ها باید پس از ۴۸ ساعت کار اولیه تخلیه شده، داخل محفظه گیربکس تمیز و روغن جدید تا سطح نرمال پر شود.
- زیرا در ساعات اولیه کار این نوع گیربکسها براده های بسیار ریز برنز- ناشی از تنظیم شدن چرخش محور مارپیچ و چرخ دنده برنزی - در محفظه قرار می گیرد که به مرور باعث آسیب رساندن به بیرینگها می شود.

### معرفی محصول

RAP از سری گیربکس های شفت موازی با قدرت های متوسط و بالا می باشند که حسب موارد کاربرد، دارای تنوع فراوانی می باشند. از ویژگیهای این گیربکس ها پوسته چدنی کاملاً مستحکم می باشد که از چهار جهت قابلیت نصب دارند. در این نوع گیربکس ها بدون تغییر ساختار ظاهری، می توان ۲ تبدیل (RAP...) و یا ۲ تبدیل (RAP/...D) را اجرا کرد. با توجه به اینکه این نوع گیربکس ها نوعاً برگشت پذیری می باشند، در صورت لزوم برای جلوگیری از حرکت معکوس آنها، باید از مکانیزم های بازدارنده جداگانه ای استفاده کرد.

### مشخصات

RAP	60/D		N	A	I	45	B3
نوع	اندازه		نمونه	مکانیزم برگشت پذیری	اجرا	نسبت تبدیل	موقعیت نصب
RAP	۲ مرحله کاهش	۴۵	N	A با مکانیزم برگشت پذیری I بدون مکانیزم برگشت پذیری	B3 B8	جدول ها را ببینید	B3 V1 V3 VA VB
	۳ مرحله کاهش	45D	LS				
MRAP		60	C(45~100)				
		70	LD				
		90	VD				
		100	VL				
		110	LC(45~100)				
		130	CC LC				

موتور گیربکس  
یا گیربکس که  
توسط فلنج  
روی آن مونتاژ  
شده است.

توجه: موتور گیربکس ها را میتوان بدون موتور نیز عرضه کرد اما در هنگام سفارش اندازه موتور باید مشخص شود.

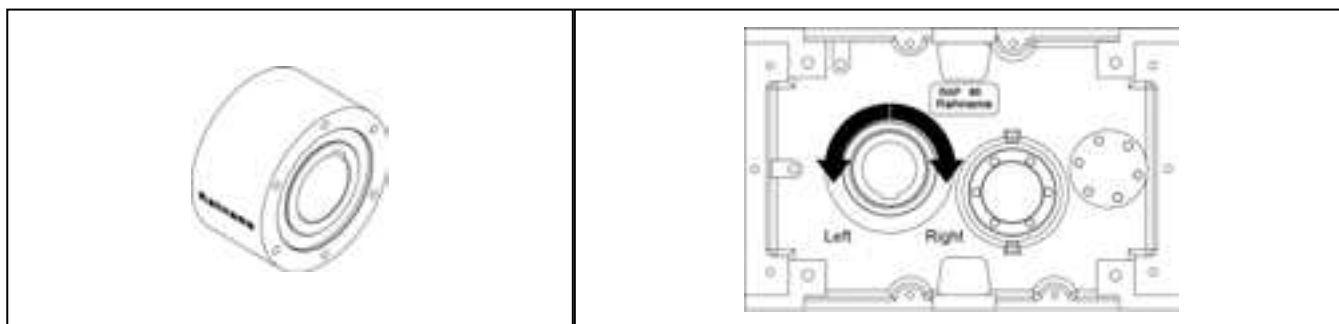
نمونه	اجرا		نمونه	اجرا	
	B3	B8		B3	B8
N			VD		
LS			VL		
C CC			LC LCC		
LD					

توجه: اگر هیچگونه مشخصه خاصی هنگام سفارش قید نشود، گیربکس طبق وضعیت N (اجرا: B3) ساخته می شود. برای تغییر گیربکس های ستون B3 به B8 کافی است درپوش های تخلیه و هواکش را معکوس نماییم.

### مکانیزم جلوگیری از حرکت معکوس

پاره ای از کاربردها ایجاب می کنند که شفت خروجی گیربکس تنها در یک جهت قابل چرخش باشد. در این موارد، یک سیستم ضدچرخش معکوس درون گیربکس تعبیه می گردد که چرخش محور خروجی را فقط در یک جهت امکان پذیر می سازد. جهت چرخش انتخابی است و در هنگام سفارش حتما باید قید شود. این مکانیزم، چرخش گیربکس در جهت عکس را، که ناشی از نیروهای مخالف باشد کاملاً محدود می کند.

### جهت چرخش



### روانکاری

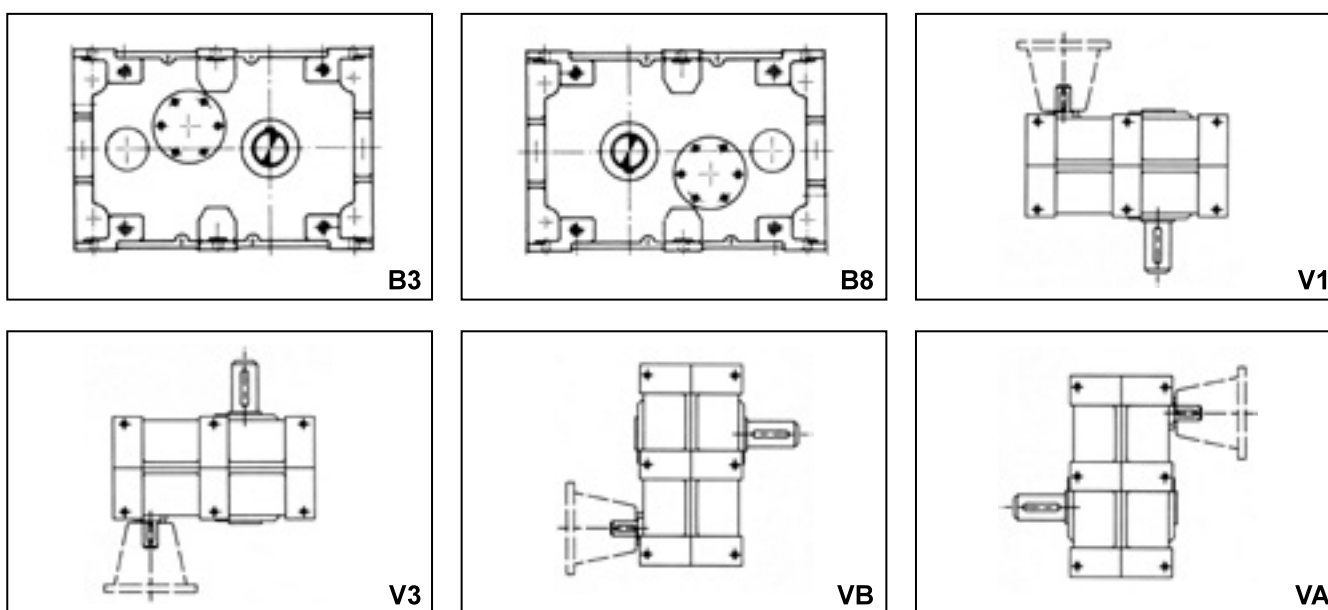
روانکاری گیربکس های سری RAP توسط روغن صورت می گیرد. این گیربکس ها بدون روغن تحویل خریدار می شوند و لازم است قبل از استفاده، توسط مشتری از روغن پر شوند. از این رو، این گیربکسها دارای اتصالات، سیستم تخلیه و درپوش سطح روغن می باشند.

### مقادیر روغن گیربکس های RAP (لیتر)

RAP 45 RAP 45/D	RAP 60 RAP 60/D	RAP 70 RAP 70/D	RAP 90 RAP 90/D	RAP 100 RAP 100/D	RAP 110 RAP 110/D	RAP 130 RAP 130/D
2.9	6.8	9	17.5	33	52	63

مقادیر بالا برای وضعیت مونتاژ B3 پیشنهاد می شود.

### موقعیت های نصب



- هنگام سفارش لازم است که وضعیت مونتاژ را اگر غیر از حالت B3 باشد، مشخص کنید.
- پیشنهاد می کنیم برای حالت های نصب VA - V3 - V1 سرعت ورودی نیز در صورتی که کمتر از ۵۰۰ دور در دقیقه باشد، مشخص شود.

	i	HP <sub>1</sub>	KW <sub>1</sub>	M <sub>2</sub> daNm	n <sub>2</sub>
<b>MRAP 45</b>	10	12.5	9	60	140
	13.3	12.5	9	80	105
	15	12.5	9	90	93
	19.9	10	7.5	90	70
	25	7.5	5.5	90	56
	33.2	5.5	4	87	42

	i	HP <sub>1</sub>	KW <sub>1</sub>	M <sub>2</sub> daNm	n <sub>2</sub>
<b>MRAP 45/D</b>	45	4	3	82	31
	59.1	4	3	100	24
	78.5	3	2.2	100	18
	99.6	**2.5	1.8	110	14
	130.8	2	1.5	110	11

	i	HP <sub>1</sub>	KW <sub>1</sub>	M <sub>2</sub> daNm	n <sub>2</sub>
<b>MRAP 60</b>	10	20	15	95	140
	12	20	15	116	117
	15	20	15	140	93
	18	20	15	173	78
	25	15	11	179	56
	30	12.5	9	179	47

	i	HP <sub>1</sub>	KW <sub>1</sub>	M <sub>2</sub> daNm	n <sub>2</sub>
<b>MRAP 60/D</b>	45	10	7.5	204	31
	60.8	7.5	5.5	207	23
	75	5.5	4	186	19
	101.3	5.5	4	230	14
	121.6	4	3	220	11

	i	HP <sub>1</sub>	KW <sub>1</sub>	M <sub>2</sub> daNm	n <sub>2</sub>
<b>MRAP 70</b>	10	30	22	143	140
	12.2	30	22	176	115
	15	30	22	215	93
	18.3	30	22	261	76
	25	30	22	340	56
	30.4	20	15	296	46


	i	HP <sub>1</sub>	KW <sub>1</sub>	M <sub>2</sub> daNm	n <sub>2</sub>
<b>MRAP 70/D</b>	45	15	11	306	31
	60.8	12.5	9	344	23
	75	10	7.5	340	19
	101.3	7.5	5.5	344	14
	123.3	5.5	4	308	11

	i	HP <sub>1</sub>	KW <sub>1</sub>	M <sub>2</sub> daNm	n <sub>2</sub>
<b>MRAP 90</b>	10	40	30	191	140
	12.5	40	30	240	112
	15	40	30	287	93
	18.8	40	30	359	74
	25	40	30	475	56
	31.3	40	30	600	45

	i	HP <sub>1</sub>	KW <sub>1</sub>	M <sub>2</sub> daNm	n <sub>2</sub>
<b>MRAP 90/D</b>	45	30	22	618	31
	60.8	25	18.5	660	23
	75	20	15	667	19
	101.3	15	11	686	14
	126.6	12.5	9	700	11

در جهت بهبود کیفیت و عملکرد محصولات، نسبتهای تبدیل، گاهی با اعداد داده شده در جداول اختلافات بسیار جزئی پیدا می کنند. بنابراین، نسبت های داده شده در جداول به صورت تقریبی می باشد لطفاً برای دانستن مقادیر دقیق آنها با دپارتمان مهندسی، تماس حاصل فرمائید.

با توجه به عدم موجودی توان مشخص شده با \*\* در بازار، لازم است از الکتروموتور 1.5KW استفاده شود.



مشخصات موتور گیربکسهای سری MRAP

**n<sub>1</sub> = 1400**

هنگامیکه سرعت n<sub>1</sub> > 1400 باشد، به صفحه ۳ مراجعه شود.

	i	HP <sub>1</sub>	KW <sub>1</sub>	M <sub>2</sub> daNm	n <sub>2</sub>
<b>MRAP 100</b>	10	60	45	286	140
	12.3	60	45	353	114
	15	60	45	429	93
	18.5	60	45	531	76
	20.5	60	45	588	68
	25	60	45	717	56
	30.8	60	45	880	45
	34.2	60	45	985	41

	i	HP <sub>1</sub>	KW <sub>1</sub>	M <sub>2</sub> daNm	n <sub>2</sub>
<b>MRAP 100/D</b>	41	60	45	1100	34
	45	60	45	1200	31
	50	50	37	1132	28
	55.4	40	30	1000	25
	60.8	40	30	1091	23
	75	30	22	1029	19
	83.1	30	22	1100	17
	101.3	25	18.5	1154	14
	124.7	20	15	1143	11
	138.5	15	11	938	10

	i	HP <sub>1</sub>	KW <sub>1</sub>	M <sub>2</sub> daNm	n <sub>2</sub>
<b>MRAP 110</b>	10	75	55	358	140
	12.3	75	55	440	114
	15	75	55	536	93
	18.5	75	55	660	76
	20.5	75	55	734	68
	25	75	55	896	56
	30.8	75	55	1101	45
	34.2	75	55	1224	41

	i	HP <sub>1</sub>	KW <sub>1</sub>	M <sub>2</sub> daNm	n <sub>2</sub>
<b>MRAP 110/D</b>	41	75	55	1395	34
	45	75	55	1518	31
	50	75	55	1700	28
	55.4	60	45	1500	25
	60.8	60	45	1645	23
	75	50	37	1700	19
	83.1	40	30	1488	17
	101.3	40	30	1800	14
	124.7	30	22	1688	11
	138.5	25	18.5	1530	10

	i	HP <sub>1</sub>	KW <sub>1</sub>	M <sub>2</sub> daNm	n <sub>2</sub>
<b>MRAP 130</b>	9.9	125	90	591	141
	12.6	125	90	750	111
	14.8	125	90	883	95
	18.9	125	90	1126	74
	24.7	125	90	1471	57
	31.5	125	90	1884	44
	34.6	125	90	2068	40

	i	HP <sub>1</sub>	KW <sub>1</sub>	M <sub>2</sub> daNm	n <sub>2</sub>
<b>MRAP 130/D</b>	37.8	125	90	2128	37
	41.5	125	90	2344	34
	49.4	100	75	2222	28
	63.1	75	55	2143	22
	69.2	75	55	2349	20
	74.1	75	55	2500	19
	94.6	60	34	2557	15
	103.8	50	37	2364	13.5
	123.4	40	30	2213	11.5
	157.7	30	22	2108	8.9
	172.9	30	22	2364	8.1

	i	HP <sub>1</sub>	KW <sub>1</sub>	M <sub>2</sub> daNm	n <sub>2</sub>
RAP 45	10	16.8	12.4	80	140
	13.3	12.6	9.3	80	105
	15	12.6	9.3	90	93
	19.9	9.5	7	90	70
	25	8.4	6.2	100	56
	33.2	6.3	4.6	100	42

	i	HP <sub>1</sub>	KW <sub>1</sub>	M <sub>2</sub> daNm	n <sub>2</sub>
RAP 45/D	45	4.9	3.6	100	31
	59.1	3.7	2.8	100	24
	78.5	2.8	2.1	100	17.8
	99.6	2.4	1.8	110	14.1
	130.8	1.9	1.4	110	10.7

	i	HP <sub>1</sub>	KW <sub>1</sub>	M <sub>2</sub> daNm	n <sub>2</sub>
RAP 60	10	37	27	175	140
	12	31	23	180	117
	15	27	19.6	190	93
	18	22	16.3	190	78
	25	16.8	12.4	200	56
	30	14	10.3	200	47

	i	HP <sub>1</sub>	KW <sub>1</sub>	M <sub>2</sub> daNm	n <sub>2</sub>
RAP 60/D	45	10.3	7.6	210	31
	60.8	7.6	5.6	210	23
	75	6.8	5	230	18.7
	101.3	5	3.7	230	13.8
	121.6	4.2	3.1	230	11.5

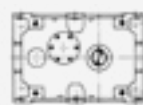
	i	HP <sub>1</sub>	KW <sub>1</sub>	M <sub>2</sub> daNm	n <sub>2</sub>
RAP 70	10	65	48	310	140
	12.2	53	39	310	115
	15	46	34	330	93
	18.3	38	28	330	77
	25	29	21	340	56
	30.4	23	17.3	340	46

	i	HP <sub>1</sub>	KW <sub>1</sub>	M <sub>2</sub> daNm	n <sub>2</sub>
RAP 70/D	45	17.7	13	360	31
	60.8	13.1	9.6	360	23
	75	11.2	8.3	380	18.7
	101.3	8.3	6.1	380	13.8
	123.3	6.8	5	380	11.4

	i	HP <sub>1</sub>	KW <sub>1</sub>	M <sub>2</sub> daNm	n <sub>2</sub>
RAP 90	10	115	85	550	140
	12.5	92	68	550	112
	15	85	63	610	93
	18.8	68	50	610	74
	25	53	39	630	56
	31.3	42	31	630	45

	i	HP <sub>1</sub>	KW <sub>1</sub>	M <sub>2</sub> daNm	n <sub>2</sub>
RAP 90/D	45	32	24	660	31
	60.8	24	17.7	660	23
	75	21	15.2	700	18.7
	101.3	15.3	11.3	700	13.8
	126.6	12.2	9	700	11.1

در جهت بهبود کیفیت و عملکرد محصولات، نسبتهای تبدیل، گاهی با اعداد داده شده در جداول اختلافات بسیار جزئی پیدا می کنند. بنابراین، نسبت های داده شده در جداول به صورت تقریبی می باشد لطفاً برای دانستن مقادیر دقیق آنها با دپارتمان مهندسی، تماس حاصل فرمائید.



مشخصات گیربکسهای سری RAP

$n_1 = 1400$

هنگامیکه سرعت  $n_1 > 1400$  باشد، به صفحه ۳ مراجعه شود.

	i	HP <sub>1</sub>	KW <sub>1</sub>	M <sub>2</sub> daNm	n <sub>2</sub>
RAP 100	10	230.7	169.6	1100	140
	12.3	187.5	137.8	1100	114
	15	181.8	133.6	1300	93
	18.5	147.7	108.6	1300	76
	20.5	112.5	82.7	1100	68
	25	113.3	83.2	1350	56
	30.8	92	67.6	1350	45
	34.2	67.5	49.6	1100	41

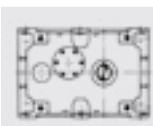
	i	HP <sub>1</sub>	KW <sub>1</sub>	M <sub>2</sub> daNm	n <sub>2</sub>
RAP 100/D	41	59.4	43.7	1100	34
	45	71.3	52.4	1450	31
	50	64.2	47.2	1450	28
	55.4	54	39.7	1350	25
	60.8	52.8	38.8	1450	23
	75	42.8	31.5	1450	18.7
	83.1	29.3	21.5	1100	16.8
	101.3	31.7	23.3	1450	13.8
	124.7	24	17.6	1350	11.2
	138.5	17.6	12.9	1100	10.1

	i	HP <sub>1</sub>	KW <sub>1</sub>	M <sub>2</sub> daNm	n <sub>2</sub>	
RAP 110	10	335.6	246.7	1600	140	
	12.3	272.7	200.4	1600	114	
	15	244.7	179.9	1750	93	
	18.5	198.8	146.1	1750	76	
	20.5	179.1	131.6	1750	68	
	25	167.8	123.3	2000	56	
	30.8	136.3	100.2	2000	45	
		34.2	107.4	79	1750	41

	i	HP <sub>1</sub>	KW <sub>1</sub>	M <sub>2</sub> daNm	n <sub>2</sub>
RAP 110/D	41	94.5	69.5	1750	34
	45	108.2	79.6	2200	31
	50	97.4	71.6	2200	28
	55.4	80	58.8	2000	25
	60.8	80.1	58.9	2200	23
	75	64.9	47.7	2200	18.7
	83.1	46.6	34.3	1750	16.8
	101.3	48.1	35.3	2200	13.8
	124.7	35.5	26.1	2000	11.2
	138.5	28	20.6	1750	10.1

	i	HP <sub>1</sub>	KW <sub>1</sub>	M <sub>2</sub> daNm	n <sub>2</sub>
RAP 130	9.9	488.5	359.1	2300	141
	12.6	382.4	281.1	2300	111
	14.8	354	260.2	2500	95
	18.9	277.1	203.7	2500	74
	24.7	254.9	187.3	3000	57
	31.5	199.5	146.6	3000	44
		34.6	182	133.7	3000

	i	HP <sub>1</sub>	KW <sub>1</sub>	M <sub>2</sub> daNm	n <sub>2</sub>
RAP 130/D	37.8	175.5	129	3000	37
	41.5	160.1	117.6	3000	34
	49.4	134.5	98.9	3000	28
	63.1	119.3	87.7	3400	22
	69.2	102.4	75.3	3200	20
	74.1	101.6	74.7	3400	18.9
	94.6	79.6	58.5	3400	14.8
	103.8	68.3	50.2	3200	13.8
	123.4	61	44.8	3400	11.3
	157.7	47.7	35.1	3400	8.9
		172.9	41	30.1	3200



مشخصات گیربکسهای سری RAP

$n_1 = 900$

	i	HP <sub>1</sub>	KW <sub>1</sub>	M <sub>2</sub> daNm	n <sub>2</sub>
RAP 45	10	12.1	8.9	90	90
	13.3	9.1	6.7	90	68
	15	9	6.6	100	60
	19.9	6.8	5	100	45
	25	5.9	4.4	110	36
	33.2	4.5	3.3	110	27

	i	HP <sub>1</sub>	KW <sub>1</sub>	M <sub>2</sub> daNm	n <sub>2</sub>
RAP 45/D	45	3.5	2.6	110	20
	59.1	2.6	1.9	110	15.2
	78.5	2	1.5	110	11.5
	99.6	1.7	1.3	120	9
	130.8	1.3	0.96	125	6.9

	i	HP <sub>1</sub>	KW <sub>1</sub>	M <sub>2</sub> daNm	n <sub>2</sub>
RAP 60	10	26	18.9	190	90
	12	21	15.7	190	75
	15	18	13.2	200	60
	18	15	11	200	50
	25	11.3	8.3	210	36
	30	9.4	6.9	210	30

	i	HP <sub>1</sub>	KW <sub>1</sub>	M <sub>2</sub> daNm	n <sub>2</sub>
RAP 60/D	45	7.3	5.4	230	20
	60.8	5.4	4	230	14.8
	75	4.4	3.2	230	12
	101.3	3.2	2.4	230	8.9
	121.6	2.7	2	230	7.4

	i	HP <sub>1</sub>	KW <sub>1</sub>	M <sub>2</sub> daNm	n <sub>2</sub>
RAP 70	10	44	33	330	90
	12.2	36	27	330	74
	15	31	22	340	60
	18.3	25	18.4	340	49
	25	19.4	14.3	360	36
	30.4	16	11.8	360	30

	i	HP <sub>1</sub>	KW <sub>1</sub>	M <sub>2</sub> daNm	n <sub>2</sub>
RAP 70/D	45	12	8.8	380	20
	60.8	8.9	6.5	380	14.8
	75	7.2	5.3	380	12
	101.3	5.4	4	380	8.9
	123.3	4.4	3.2	380	7.3

	i	HP <sub>1</sub>	KW <sub>1</sub>	M <sub>2</sub> daNm	n <sub>2</sub>
RAP 90	10	82	61	610	90
	12.5	66	48	610	72
	15	57	42	630	60
	18.8	45	33	630	48
	25	36	26	660	36
	31.3	28	21	660	29

	i	HP <sub>1</sub>	KW <sub>1</sub>	M <sub>2</sub> daNm	n <sub>2</sub>
RAP 90/D	45	22	16.3	700	20
	60.8	16.4	12.1	700	14.8
	75	13.3	9.8	700	12
	101.3	9.8	7.2	700	8.9
	126.6	7.9	5.8	700	7.1

در جهت بهبود کیفیت و عملکرد محصولات، نسبتهای تبدیل، گاهی با اعداد داده شده در جداول اختلافات بسیار جزئی پیدا می کنند. بنابراین، نسبت های داده شده در جداول به صورت تقریبی می باشد لطفاً برای دانستن مقادیر دقیق آنها با دپارتمان مهندسی، تماس حاصل فرمائید.

	i	HP <sub>1</sub>	KW <sub>1</sub>	M <sub>2</sub> daNm	n <sub>2</sub>
RAP 100	10	160.2	117.7	1188	90
	12.3	130.2	95.7	1188	73
	15	126.2	92.8	1404	60
	18.5	102.5	75.4	1404	49
	20.5	78.1	57.4	1188	44
	25	78.6	57.8	1458	36
	30.8	63.9	47	1458	29
	34.2	46.9	34.5	1188	26

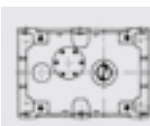
	i	HP <sub>1</sub>	KW <sub>1</sub>	M <sub>2</sub> daNm	n <sub>2</sub>
RAP 100/D	41	41.2	30.3	1188	22
	45	49.5	36.4	1566	20
	50	44.6	32.8	1566	18
	55.4	37.5	27.5	1458	16.2
	60.8	36.7	26.9	1566	14.8
	75	29.7	21.8	1566	12
	83.1	20.4	15	1188	10.8
	101.3	22	16.2	1566	8.9
	124.7	16.6	12.2	1458	7.2
	138.5	12.2	9	1188	6.5

	i	HP <sub>1</sub>	KW <sub>1</sub>	M <sub>2</sub> daNm	n <sub>2</sub>
RAP 110	10	233	171.3	1728	90
	12.3	189.3	139.1	1728	73
	15	169.9	124.9	1890	60
	18.5	138	101.5	1890	49
	20.5	124.3	91.4	1890	44
	25	116.5	85.6	2160	36
	30.8	94.7	69.6	2160	29
	34.2	74.6	54.8	1890	26

	i	HP <sub>1</sub>	KW <sub>1</sub>	M <sub>2</sub> daNm	n <sub>2</sub>
RAP 110/D	41	65.6	48.2	1890	22
	45	75.2	55.2	2376	20
	50	67.6	49.7	2376	18
	55.4	55.5	40.8	2160	16.2
	60.8	55.6	40.9	2376	14.8
	75	45.1	33.1	2376	12
	83.1	32.4	23.8	1890	10.8
	101.3	33.4	24.5	2376	8.9
	124.7	24.7	18.1	2160	7.2
	138.5	19.4	14.3	1890	6.5

	i	HP <sub>1</sub>	KW <sub>1</sub>	M <sub>2</sub> daNm	n <sub>2</sub>
RAP 130	9.9	339.2	249.3	2484	91
	12.6	265.5	195.1	2484	71
	14.8	245.8	180.7	2700	61
	18.9	192.4	141.4	2700	48
	24.7	177	130.1	3240	36
	31.5	138.5	101.8	3240	29
	34.6	126.3	92.9	3240	26

	i	HP <sub>1</sub>	KW <sub>1</sub>	M <sub>2</sub> daNm	n <sub>2</sub>
RAP 130/D	37.8	121.8	89.6	3240	24
	41.5	111.1	81.7	3240	22
	49.4	93.4	68.6	3240	18.2
	63.1	82.9	60.9	3672	14.3
	69.2	71.1	52.3	3456	13
	74.1	70.6	51.9	3672	12.1
	94.6	55.2	40.6	3672	9.5
	103.8	47.4	34.8	3456	8.7
	123.4	42.3	31.1	3672	7.3
	157.7	33.1	24.4	3672	5.7
	172.9	28.4	20.9	3456	5.2



مشخصات گیربکسهای سری RAP

$n_1 = 500$

	i	HP <sub>1</sub>	KW <sub>1</sub>	M <sub>2</sub> daNm	n <sub>2</sub>
RAP 45	10	7.5	5.5	100	50
	13.3	5.6	4.1	100	38
	15	5.5	4	110	33
	19.9	4.1	3	110	25
	25	3.3	2.4	110	20
	33.2	2.5	1.8	110	15.1

	i	HP <sub>1</sub>	KW <sub>1</sub>	M <sub>2</sub> daNm	n <sub>2</sub>
RAP 45/D	45	2.1	1.6	120	11.1
	59.1	1.6	1.2	120	8.5
	78.5	1.2	0.89	120	6.4
	99.6	0.95	0.7	120	5
	130.8	0.73	0.53	120	3.8

	i	HP <sub>1</sub>	KW <sub>1</sub>	M <sub>2</sub> daNm	n <sub>2</sub>
RAP 60	10	15	11	200	50
	12	12.5	9.2	200	42
	15	10.5	7.7	210	33
	18	8.7	6.4	210	28
	25	6.9	5.1	230	20
	30	5.7	4.2	230	16.7

	i	HP <sub>1</sub>	KW <sub>1</sub>	M <sub>2</sub> daNm	n <sub>2</sub>
RAP 60/D	45	4	3	230	11.1
	60.8	3	2.2	230	8.2
	75	2.4	1.8	230	6.7
	101.3	1.8	1.3	230	4.9
	121.6	1.5	1.1	230	4.1

	i	HP <sub>1</sub>	KW <sub>1</sub>	M <sub>2</sub> daNm	n <sub>2</sub>
RAP 70	10	25	18.5	340	50
	12.2	21	15.4	340	41
	15	18	13.2	360	33
	18.3	14.7	10.8	360	27
	25	11.4	8.4	380	20
	30.4	9.4	6.9	380	16.4

	i	HP <sub>1</sub>	KW <sub>1</sub>	M <sub>2</sub> daNm	n <sub>2</sub>
RAP 70/D	45	6.7	4.9	380	11.1
	60.8	4.9	3.6	380	8.2
	75	4	2.9	380	6.7
	101.3	3	2.2	380	4.9
	123.3	2.4	1.8	380	4.1

	i	HP <sub>1</sub>	KW <sub>1</sub>	M <sub>2</sub> daNm	n <sub>2</sub>
RAP 90	10	47	35	630	50
	12.5	38	28	630	40
	15	33	24	660	33
	18.8	26	19.4	660	27
	25	21	15.4	700	20
	31.3	16.8	12.3	700	16

	i	HP <sub>1</sub>	KW <sub>1</sub>	M <sub>2</sub> daNm	n <sub>2</sub>
RAP 90/D	45	12.3	9.1	700	11.1
	60.8	9.1	6.7	700	8.2
	75	7.4	5.4	700	6.7
	101.3	5.5	4	700	4.9
	126.6	4.4	3.2	700	3.9

در جهت بهبود کیفیت و عملکرد محصولات، نسبتهای تبدیل، گاهی با اعداد داده شده در جداول اختلافات بسیار جزئی پیدا می کنند. بنابراین، نسبت های داده شده در جداول به صورت تقریبی می باشد لطفاً برای دانستن مقادیر دقیق آنها با دپارتمان مهندسی، تماس حاصل فرمائید.

	i	HP <sub>1</sub>	KW <sub>1</sub>	M <sub>2</sub> daNm	n <sub>2</sub>
RAP 100	10	94.8	69.7	1265	50
	12.3	77	56.6	1265	41
	15	74.7	54.9	1495	33
	18.5	60.7	44.6	1495	27
	20.5	46.2	34	1265	24
	25	46.5	34.2	1552	20
	30.8	37.8	27.8	1552	16.2
	34.2	27.7	20.4	1265	14.6

	i	HP <sub>1</sub>	KW <sub>1</sub>	M <sub>2</sub> daNm	n <sub>2</sub>
RAP 100/D	41	24.4	17.9	1265	12.2
	45	29.3	21.5	1667	11.1
	50	26.4	19.4	1667	10
	55.4	22.2	16.3	1552	9
	60.8	21.7	15.9	1667	8.2
	75	17.6	12.9	1667	6.7
	83.1	12	8.8	1265	6
	101.3	13	9.6	1667	4.9
	124.7	9.8	7.2	1552	4
	138.5	7.2	5.3	1265	3.6

	i	HP <sub>1</sub>	KW <sub>1</sub>	M <sub>2</sub> daNm	n <sub>2</sub>
RAP 110	10	137.8	101.3	1840	50
	12.3	112.7	82.9	1840	41
	15	100.5	73.9	2012	33
	18.5	81.7	60	2012	27
	20.5	73.5	54.1	2012	24
	25	68.9	50.7	2300	20
	30.8	56	41.2	2300	16.2
	34.2	44.1	32.4	2012	14.6

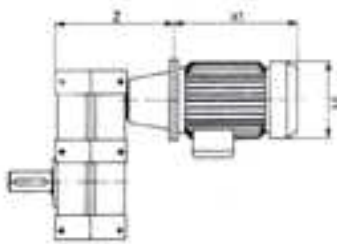
	i	HP <sub>1</sub>	KW <sub>1</sub>	M <sub>2</sub> daNm	n <sub>2</sub>
RAP 110/D	41	38.8	28.5	2012	12.2
	45	44.5	32.7	2530	11.1
	50	40	29.4	2530	10
	55.4	32.8	24.1	2300	9
	60.8	32.9	24.2	2530	8.2
	75	26.7	19.6	2530	6.7
	83.1	19.2	14.1	2012	6
	101.3	19.7	14.5	2530	4.9
	124.7	14.6	10.7	2300	4
	138.5	11.5	8.4	2012	3.6

	i	HP <sub>1</sub>	KW <sub>1</sub>	M <sub>2</sub> daNm	n <sub>2</sub>
RAP 130	9.9	200.6	147.5	2645	51
	12.6	157.1	115.4	2645	40
	14.8	145.4	104.9	2875	34
	18.9	113.8	83.7	2875	26
	24.7	104.7	76.9	3450	20
	31.5	81.9	60.2	3450	15.9
	34.6	74.7	54.9	3450	14.5

	i	HP <sub>1</sub>	KW <sub>1</sub>	M <sub>2</sub> daNm	n <sub>2</sub>
RAP 130/D	37.8	72.1	53	3450	13.2
	41.5	65.7	48.3	3450	12
	49.4	55.3	40.6	3450	10.1
	63.1	49	36	3910	7.9
	69.2	42.1	30.9	3680	7.2
	74.1	41.7	30.7	3910	6.7
	94.6	32.7	24	3910	5.3
	103.8	28	20.6	3680	4.8
	123.4	25	18.4	3910	4.1
	157.7	19.6	14.4	3910	3.2
	172.9	16.8	12.4	3680	2.9



MRAP

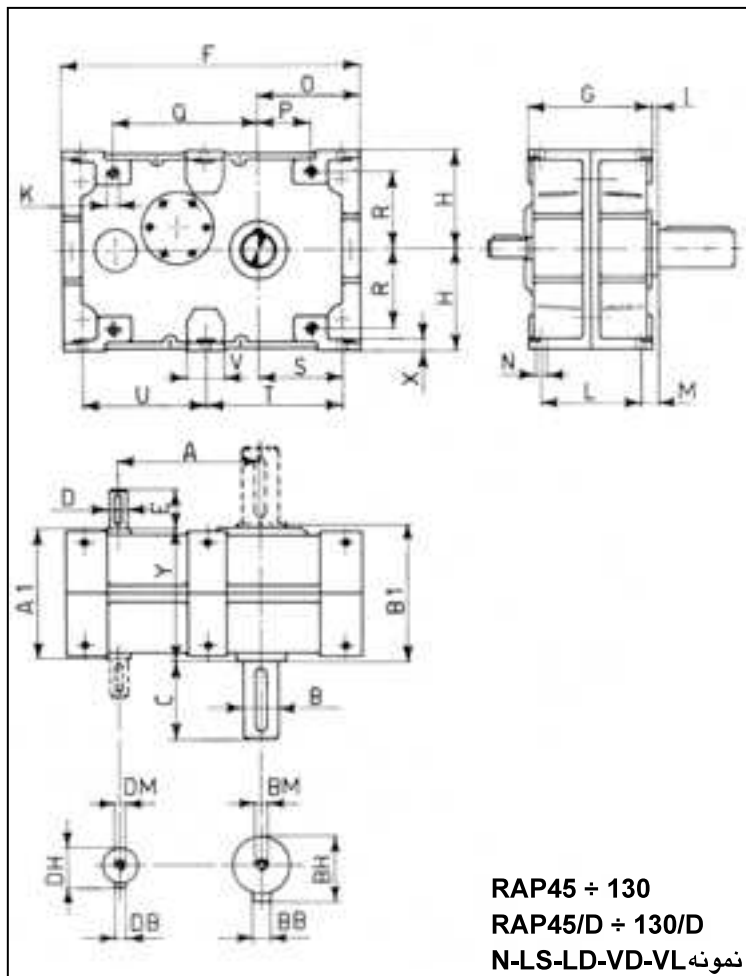


ابعاد X1 و Y1 متناسب با اندازه موتور تغییر می نماید (صفحه ۱۲۹ و ۱۲۸)

RAP.../N



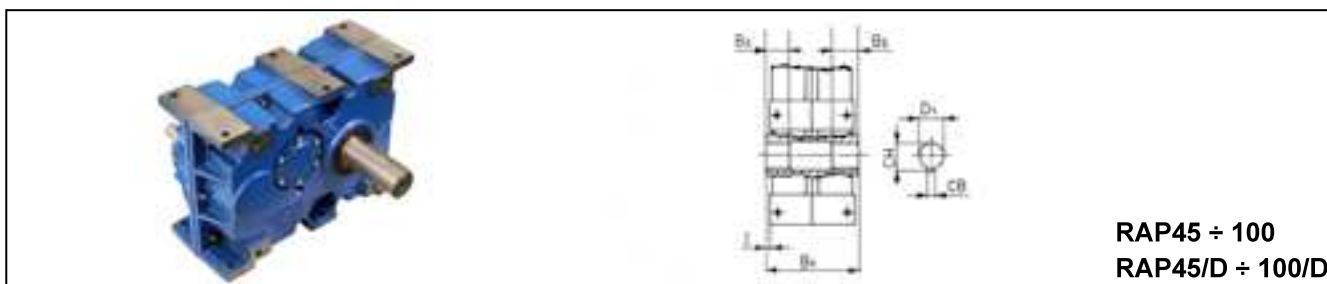
MRAP.../C



RAP45 ÷ 130  
RAP45/D ÷ 130/D  
نمونه N-LS-LD-VD-VL

	Z	A	F	G	H	I	L	M	N	O	P	Q	R	S	T	U	V	K	Y	X	Kg	
45 45/D	80	257																				
	90	257																				
	100/112	277	174	390	150	135	5	120	20	14	135	65	185	105	110	170	170	55	M14 (25)	166	15	42 45
60 60/D	132	297																				
	100/112	350																				
	132	387	249	500	200	173	5	164	23	16	165	80	250	137.5	135	200	240	72	M16 (30)	226.5	18	85 95
70 70/D	160	418																				
	100/112	350																				
	132	371	281	560	220	188	5	182	24	18	190	95	275	152.5	156	245	245	83	M18 (30)	230	20	112 125
90 90/D	160	420																				
	180	420																				
	132	462																				
90 90/D	160	498	349	690	260	223.5	5	210	30	20	230	130	360	170	190	305	305	90	M20 (35)	268	25	215 230
	180	498																				
	200	496																				
100 100/D	132	502																				
	160	539																				
	180	539	396	800	300	260	5	240	35	24	270	150	410	200	220	350	350	100	M24 (35)	310	30	315 335
110 110/D	200	536																				
	225	561																				
	132	564																				
110 110/D	160	594																				
	180	594																				
	200	595	480	934	340	318	5	280	35	26	320	185	475	260	270	395	435	113	M30 (40)	364	35	521 545
130 130/D	225	629																				
	250	629																				
	160	708																				
130 130/D	180	708																				
	200	708	545	1080	390	350	20	320	55	33	380	235	555	300	320	480	480	120	M30 (50)	415	40	800 855
	225	683																				
	250	713																				
	280	713																				

	A <sub>1</sub>	B <sub>h6</sub>	B <sub>1</sub>	B <sub>2</sub>	C	D <sub>h6</sub>	D <sub>1G7</sub>	E	DB	DH	DM	BB	BH	BM	CB	CH
<b>45</b>	165	45	160.5	35	110	24	45	50	8	27	M8	14	48.5	M12	14	47.3
<b>45/D</b>						19		40	6	21.5	M6					
<b>60</b>	225	60	225	60	140	38	60	80	10	41	M12	18	64	M16	18	64.4
<b>60/D</b>						28		60	8	31	M10					
<b>70</b>	234	70	235	70	140	38	70	80	10	41	M12	20	74.5	M16	20	74.9
<b>70/D</b>						28		60	8	31	M10					
<b>90</b>	276	90	270	80	170	48	90	110	14	51.5	M16	25	95	M20	25	95.4
<b>90/D</b>						42		110	12	45	M12					
<b>100</b>	318	100	311	-	210	48	100	110	14	51.5	M16	28	106	M24	-	-
<b>100/D</b>						42		110	12	45	M12					
<b>110</b>	370	110	-	-	210	55	-	110	16	59	M16	28	116	M24	-	-
<b>110/D</b>						48		110	14	51.5	M16					
<b>130</b>	400	130	-	-	250	60	-	140	18	64	M16	32	137	M24	-	-
<b>130/D</b>						55		110	16	59	M16					



RAP45 ÷ 100  
RAP45/D ÷ 100/D

آدرس فروشگاه: خیابان سعدی جنوبی - کوچه بانک تجارت - پلاک 5  
شماره های تماس:

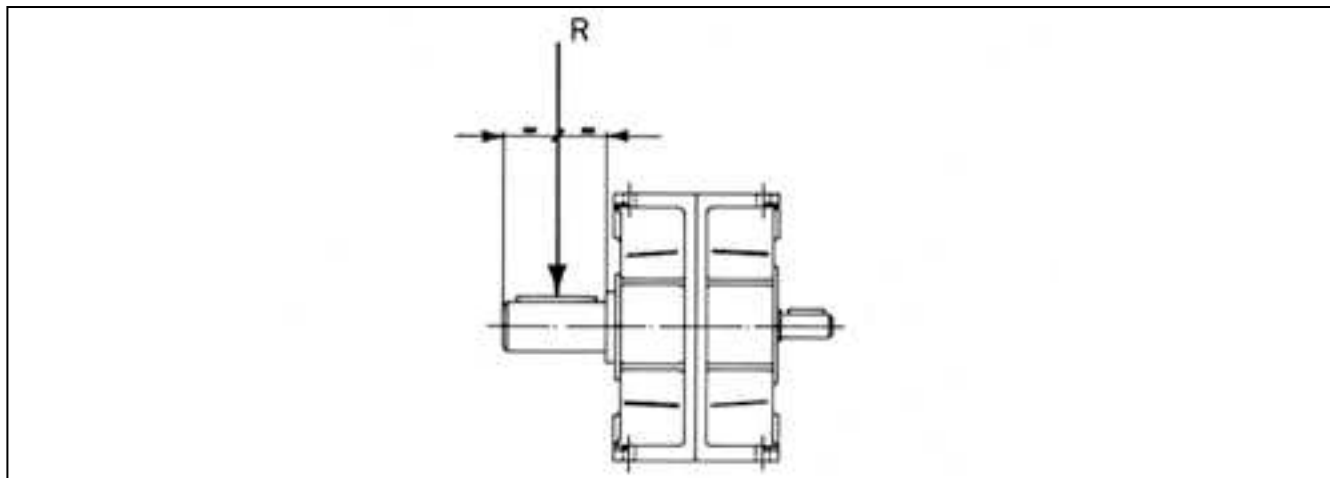
02133951566

02133114819

09203117858

[www.gearboxsaħand.com](http://www.gearboxsaħand.com)

جدول حداکثر بار شعاعی مجاز روی محورهای خروجی (برحسب daN)



	شفت خروجی توپر						شفت خروجی توخالی					
	(دور در دقیقه)						(دور در دقیقه)					
	150	120	100	80	60	50	150	100	80	50	20	10
45 45/D	770	840	890	950	1050	1120	340	390	420	490	670	840
60 60/D	1380	1480	1570	1700	1870	2000	530	600	650	760	1030	1300
70 70/D	2150	2300	2430	2600	2830	3000	830	945	1015	1200	1630	2000
90 90/D	3200	3400	3600	3850	4200	4500	1180	1350	1450	1700	2300	2900
100 100/D	4300	4600	4850	5200	5650	6000	2080	2380	2560	3000	4070	5000
110 110/D	5000	5350	5650	6040	6580	7000	-	-	-	-	-	-
130 130/D	9350	10000	10500	11200	12200	13000	-	-	-	-	-	-

جدول حداکثر بار شعاعی مجاز روی محورهای ورودی (برحسب daN)

$n_1$ (دور در دقیقه)	RAP 45	RAP 60	RAP 70	RAP 90	RAP 100	RAP 110	RAP 130
1400	80	170	265	400	515	600	900
900	90	200	308	460	600	695	1040
700	100	217	335	500	650	755	1130
500	110	245	375	560	730	845	1260
300	130	290	450	670	860	1000	1500

$n_1$ (دور در دقیقه)	RAP 45/D	RAP 60/D	RAP 70/D	RAP 90/D	RAP 100/D	RAP 110/D	RAP 130/D
1400	65	140	170	210	315	410	600
900	75	162	200	243	365	475	695
700	80	176	217	264	395	520	750
500	90	200	243	295	440	580	840
300	110	240	280	350	530	680	1000

محاسبه بار شعاعی مجاز روی محورهای ورودی و خروجی (برحسب daN)

$$(۱۷) \quad R = \frac{2000.M.K}{D}$$

R = بار شعاعی (daN)

M = گشتاور خروجی (daNm)

D = قطر (mm) چرخ زنجیر، چرخ دنده، پولی تسمه V و غیره

K = دارای مقادیر مختلف به شرح زیر می باشد:

1 : چرخ زنجیر

1/25 : چرخ دنده

1/5 : پولی تسمه V

توجه: مقدار R قید شده در جدول بالا باید کمتر از بار شعاعی حاصل از فرمول باشد.

- مقادیر بارهای شعاعی که در جدول بالا ذکر شده اند، اسمی بوده و برای بارهایی معتبرند که به فاصله نصف طول محور از شانه آن اثر می نمایند.
- حداکثر بار پیشران مجاز 0.2 مقدار قید شده در جدول است.
- گیربکس‌ها در حالت 300 rpm برای محور ورودی و 50 rpm جهت محور خروجی قابلیت تحمل بیشترین بار را در حالت آویخته دارا می باشد.
- لطفاً جهت بدست آوردن اعدادی که در جدول وجود ندارند، از روش درون یابی استفاده نمایید.
- ترجیحاً پولی یا چرخ دنده را تا جایی که ممکن است، نزدیک به شانه محور نصب نمایید.
- چنانچه محور خروجی از دو طرف بیرون آمده باشد، بار قابل تحمل در هر انتها در صورتی که بارها مساوی و هم جهت باشند، 2/3 بار قید شده در جدول می باشد.

آدرس فروشگاه: خیابان سعدی جنوبی - کوچه بانک تجارت - پلاک 5  
شماره های تماس:

02133951566

02133114819

09203117858

[www.gearboxsaHAND.com](http://www.gearboxsaHAND.com)



i	اندازه موتور (IEC B5)										
	80	90	100	112	132	160	180	200	225	250	280
MRAP 45											
MRAP 45D											
MRAP 60											
MRAP 60D											
MRAP 70											
MRAP 70D											
MRAP 90											
MRAP 90D											
MRAP 100											
MRAP 100D											
MRAP 110											
MRAP 110D											
MRAP 130											
MRAP 130D											

آدرس فروشگاه : خیابان سعدی جنوبی - کوچه بانک تجارت - پلاک 5  
شماره های تماس:

02133951566

02133114819

09203117858

[www.gearboxsaħand.com](http://www.gearboxsaħand.com)

# عالمیان صنعت دور

ضمائم کاتالوگ



آدرس فروشگاه : خیابان سعدی جنوبی - کوچه بانک تجارت - پلاک 5  
شماره های تماس:

02133951566

02133114819

09203117858

[www.gearboxsaHAND.com](http://www.gearboxsaHAND.com)

### سرعت در حرکت دورانی

$$V = \pi \times d \times n$$

سرعت به  $v = m/min$   
قطر به  $d = m$   
تعداد دور در دقیقه  $n$

### گشتاور خروجی

$$M = F \times r$$

$$M = \frac{995 \times P}{n}$$

گشتاور خروجی به  $m = daNm$   
بازوی اهرم  $r$   
توان به  $p = kw$   
تعداد دور در دقیقه  $n$

### گشتاور دینامیکی جرمهای متحرک نسبت به محور موتور

$$PD^2 = 364 \times \frac{P \times V^2}{n^2}$$

$$J = \frac{PD^2}{4}$$

گشتاور دینامیک  $PD^2 = (kgm^2)$   
وزن  $P$   
سرعت  $V = (m/sec)$   
تعداد دور در دقیقه  $n$   
ممان اینرسی  $J$

### توان

بالابری  
 $P = \frac{m \times g \times v}{\eta \times 1000}$   
انتقال  
 $P = \frac{Fr \times V}{1000}$   
 $Fr = \mu \times m \times g$   
چرخش  
 $P = \frac{M \times n}{955}$

توان  $P = (kw)$   
مقاومت اصطکاکی  $Fr = (N)$   
جرم  $m = (kg)$   
سرعت  $V = (m/sec)$   
بازده  $\eta$   
ضریب اصطکاک  $\mu$   
گشتاور خروجی  $M = (daNm)$   
تعداد دور در دقیقه  $n$   
 $g = 9/81$

۱ = وزنه ای که در انگلیس برابر ۱۱۲ پوند و در آمریکا برابر ۱۰۰ پوند است.  
۲ = واحدی در حجم که هشت تای آن برابر با یک گالن می باشد.

### بارها

۱ گرم = ۱۵/۵ دانه  
۱ گرم = ۰/۰۲۵۲۷ انس  
۱ گرم = ۰/۰۰۲۲ پاوند  
۱ کیلوگرم = ۲/۲ پاوند  
۱ کیلوگرم = ۰/۰۱۹۶۸ CWT (انگلیسی)  
۱ کیلوگرم = ۰/۰۰۰۹۸ تن (انگلیسی)  
۱ کیلوگرم = ۰/۰۰۱۱۱ تن (آمریکا)

### طول

۱ میلی متر = ۳۹/۳۷ میلی اینچ  
۱ سانتی متر = ۰/۳۹۳۷ اینچ  
۱ سانتی متر = ۰/۰۳۲۸ فوت  
۱ سانتی متر = ۰/۰۱۰۹۴ یارد  
۱ کیلومتر = ۰/۶۲۱۴ مایل  
۱ اینچ (in) = ۰/۰۲۵۴ متر (m)  
۱ فوت (ft) = ۰/۳۰۴۸ متر (m)

### سطح

۱ سانتی مترمربع = ۰/۱۵۵۰ اینچ مربع  
۱ سانتی مترمربع = ۰/۰۰۱۰۷ فوت مربع  
۱ متر مربع = ۱/۱۹۵ یارد مربع

### حجم

۱ سانتی مترمکعب = ۰/۰۶۱۰۲ اینچ مکعب  
۱ سانتی مترمکعب = ۰/۰۰۰۳۵ فوت مکعب  
۱ مترمکعب = ۱/۳۰۷ یارد مکعب  
۱ لیتر = ۶۱/۰۲ اینچ مکعب  
۱ لیتر = ۰/۲۲۰۲ گالن امپریال  
۱ لیتر = ۱/۷۷ پاینت<sup>۲</sup>

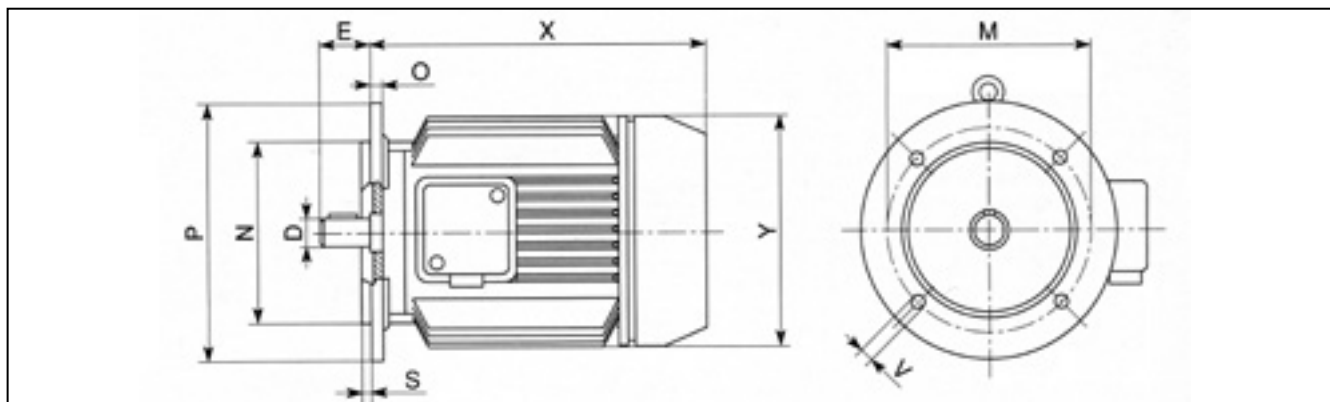
$$M (daNm) = \frac{702.59 \times HP}{n}$$

$$HP = \frac{M \times n}{702.59}$$

$$KW = HP \times 0.735$$

۱ تن (t) = ۱۰۱۶۰۰۴۷ کیلوگرم (kg)  
۱ پوند (lb) = ۰/۴۵۳۵۹ کیلوگرم (kg)  
۱ پوند نیرو (lb/f) = ۴/۴۸۲۲۲ نیوتن (N)  
۱ پوند اینچ (lb/in) = ۱۷۵/۱۲۳۸ نیوتن متر (N/m)  
۱ پوند فوت (lb/ft) = ۱/۴۵۵۸۱۸ نیوتن متر (N/m)  
۱ کیلوگرم متر (kg/m) = ۹/۸۱ نیوتن متر (N/m)  
دکانیوتن متر (daNm) = ۱۰ / نیوتن متر  
نیوتن (N) = پوند x نیرو x ۴/۴۸۲۲۲  
نیوتن / متر (N/m) = پوند / اینچ x ۰/۱۱۲  
نیوتن / متر (N/m) = کیلوگرم / متر x ۹/۸۱

ابعاد کلی برای موتورهای الکتریکی استاندارد شده سری (IEC) نوع B5 - ۲ قطبی



سایز موتور	۲ قطبی		۴ قطبی		۶ قطبی		D	E	N	M	P	S	V	X	Y	Kg
	HP	KW	HP	KW	HP	KW										
*55a	-	-	0.05	0.04	-	-								165	102	2.2
*55b	-	-	0.08	0.06	-	-	10	18	50	65	80	2	5.5	165	102	2.6
*56	-	-	0.12	0.09	-	-								175	110	3.5
56A	0.12	0.09	0.08	0.06	-	-										
56B	0.16	0.12	0.12	0.09	-	-	9	20	80	100	120	2.5	9	167	102	3.5
63A	0.25	0.18	0.16	0.12	-	-										
63B	0.33	0.25	0.25	0.18	0.16	0.12	11	23	95	115	140	3	9.5	185	122	3.5 4
71A	0.5	0.37	0.33	0.25	0.25	0.18										
71B	0.75	0.55	0.5	0.37	0.33	0.25	14	30	110	130	160	3.5	9.5	211	140	5.5 6.5
80A	1	0.75	0.75	0.55	0.5	0.37										
80B	1.5	1.1	1	0.75	0.75	0.55	19	40	130	165	200	3.5	11.5	231	164	9 10
90S	2	1.5	1.5	1.1	1	0.75								245		13
90LA	3	2.2	2	1.5	1.5	1.1	24	50	130	165	200	3.5	11.5	270	181	15
**90LB	-	-	2.5	1.8	-	-								292		18
100LA	4	3	3	2.2	2	1.5								304		21
100LB	-	-	4	3	-	-	28	60	180	215	250	4	14	304	207	25
112M	5.5	4	5.5	4	3	2.2								343		31
132 S	7.5~10	5.5~7.5	7.5	5.5	4	3								364		42
132 M	12.5	9	10	7.5	5.5~7.5	4~5.5	38	80	230	265	300	4	14	402	259	52
**132M	-	-	12.5	9	-	-								402		58
160M	15~20	11~15	15	11	10	7.5										
160L	25	18.5	20	15	15	11	42	110	250	300	350	5	18	540	335	80 90
180M	30	22	25	18.5	-	-										
180L	35	26	30	22	20	15	48	110	250	300	350	5	18	600	374	115 130
200L	40~50	30~37	40	30	25~30	18.5~22	55	110	300	350	400	5	18	656	416	220
225S	-	-	50	37	-	-										
225M	60	45	60	45	40	30	*60	140	350	400	450	5	18***	680	416	260 280
250M	75	55	75	55	50	37	*65	140	450	500	550	5	18***	742	490	350
280S	100	75	100	75	60	45										
280S	125	90	125	90	75	55	*75	140	450	500	550	5	18***	892	490	445 480

\* برای موتورهای دو قطبی D=55 , E=110 فرم 225

D=60 , E=140 فرم 250

D=65 , E=140 فرم 280

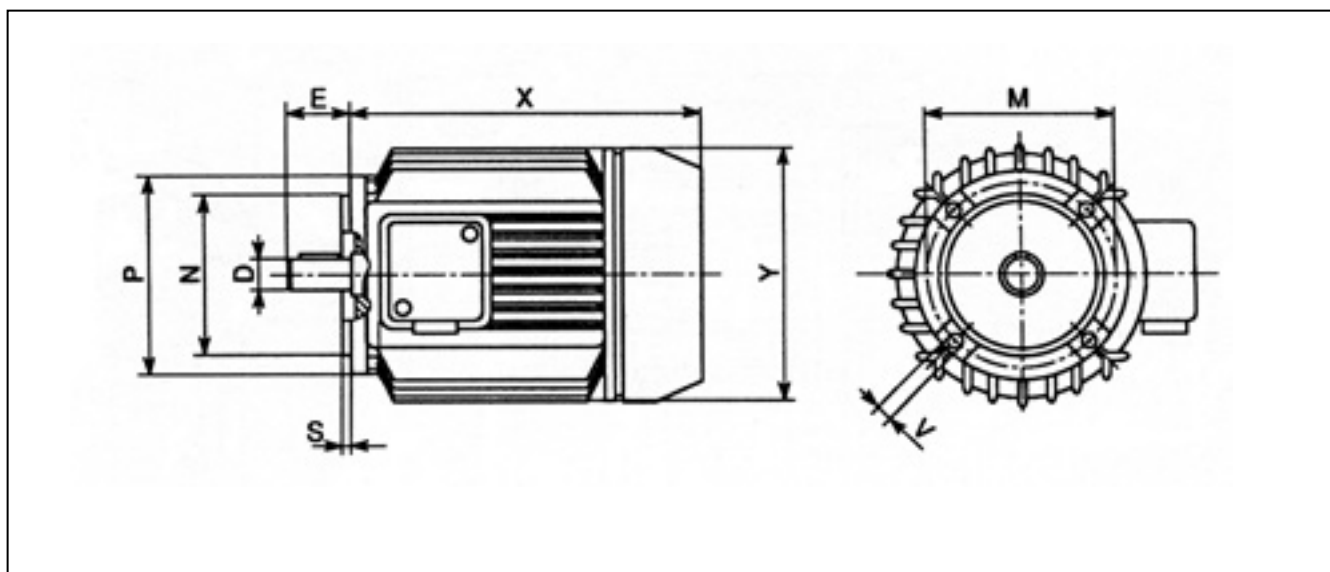
\*\* توان در استاندارد IEC مشخص نگردیده است.

\*\*\* دارای ۸ سوراخ

اندازه ها و وزن برای سایزهای 56 تا 280 به سازنده اصلی بستگی داشته و می تواند حسب مورد تغییر نماید.



ابعاد کلی برای موتورهای الکتریکی استاندارد شده سری (IEC) نوع B14 - ۲ قطبی



سایز موتور	۲ قطبی		۴ قطبی		۶ قطبی		D	E	N	M	P	S	V	X	Y
	HP	KW	HP	KW	HP	KW									
63A	0.25	0.18	0.16	0.12	-	-	11	23	60	75	90	2.5	M5	185	122
63B	0.33	0.25	0.25	0.18	-	-									
71A	0.5	0.37	0.33	0.25	0.5	0.18	14	30	70	85	105	2.5	M6	211	140
71B	0.75	0.55	0.5	0.37	0.33	0.25									
80A	1	0.75	0.75	0.55	0.5	0.37	19	40	80	100	120	3	M6	231	164
80B	1.5	1.1	1	0.75	0.75	0.55									
90S	2	1.5	1.5	1.1	1	0.75								245	
90LA	3	2.2	2	1.5	1.5	1.1	24	50	95	115	140	3	M8	270	181
**90LB	-	-	2.5	1.8	-	-								292	
100LA	4	3	3	2.2	2	1.5	28	60	110	130	160	3.5	M8	304	207
100LB	-	-	4	3	-	-									
112M	5.5	4	5.5	4	3	2.2	28	60	110	130	160	3.5	M8	343	207

\* شامل سری استاندارد شده IEC نمی باشد.  
توجه: ابعاد X و Y و نیز وزن ها بسته به ساخت موتور، متفاوتند.

آدرس فروشگاه : خیابان سعدی جنوبی - کوچه بانک تجارت - پلاک 5  
شماره های تماس:

02133951566

02133114819

09203117858

[www.gearboxsaħand.com](http://www.gearboxsaħand.com)

۱- چرا از کاهنده های حلزونی استفاده می شود؟

کاهنده های حلزونی یک گیربکس قائمه است (زاویه بین محورهای ورودی و خروجی ۹۰ درجه است) که بیشترین کاهش دور را در کوچکترین ابعاد امکان پذیر میسازد.

۲- چرا از گیربکس های مخروطی استفاده می شود؟

گیربکس های مخروطی نوع دیگری از گیربکسهای قائمه هستند که بازده بسیار بیشتری نسبت به کاهنده های حلزونی دارند ولی در نسبت های پائین قابل ساخت هستند. هنگامیکه به یک انتقال دور ۹۰ درجه با نسبت تبدیل پائین نیاز داریم، گیربکس های مخروطی انتخاب بسیار مناسبی هستند.

۳- چرا از گیربکسهای هلیکال استفاده می شود؟

گیربکس های هلیکال بازده بیشتری دارند و قادرند مقادیر بیشتری از توان و گشتاور خروجی را تحمل کنند. گیربکس های شفت مستقیم قیمت کمتری از گیربکسهای معمول شفت موازی دارند ولی گیربکس های شفت موازی امکانات و قابلیت های بیشتری دارند.

۴- به چه دلایلی از یک گیربکس هلیکال یا یک کاهنده حلزونی استفاده می شود؟

گیربکس های حلزونی برای توانهای پائین و متوسط استفاده می شوند. این نوع گیربکس ها هزینه اولیه کمتر، نسبت های تبدیل بالاتر و گشتاور خروجی بالایی را در ابعاد کوچکتر دارند. گیربکس های هلیکال برای توان های بالاتر و کارکردهای پیوسته، هنگامی که بازده و عمر مفید طولانی برای مصرف کننده اهمیت بیشتری از قیمت اولیه داشته باشند استفاده میشوند.

۵- مزایای چرخ دنده های سنگ خورده چیست؟

- چند مزیت چرخدنده های سختکاری شده و سنگ خورده به شرح زیر است :
- صدای کمتر
  - ماکزیمم بازده
  - ظرفیت بار بیشتر
  - اصلاح فرم دنده ... عمر طولانی

۶- چند دلیل خرابی زود هنگام گیربکس ها چیست؟

- چند دلیل بسیار متداول عبارتند از :
- انتخاب نادرست گیربکس برای کاربرد مورد نظر
  - تغییر در توان موتور یا در دور ورودی
  - جانمایی و نصب نادرست اتصالات و کوپلینگ ها
  - روانکاری نادرست یا ناکافی
  - عدم امکان نگهداری درست (PM)

۷- آیا گیربکس ها برای کارکرد پیوسته مناسب هستند؟

بله. در صورت انتخاب و رعایت ضریب کار درست و گیربکس مناسب.

۸- بکشل ( Backlash ) چیست؟

حرکت آزاد بین دو چرخدنده است.

۹- آیا در گیربکس ها بکشل وجود دارد؟

بله. بکشل در کاربردهای معمول، برای جلوگیری از قفل شدن دنده ها در یکدیگر در اثر افزایش حرارت گیربکس ناشی از کار کردن و اصطحاکاک قطعات آن و در نتیجه خرابی گیربکس لازم است. در بعضی از کاربردهای خاص در صورت نیاز به کمینه کردن بکشل، گیربکس های بدون بکشل قابل ارائه می باشد که در هنگام سفارش باید قید شود.

۱۰- در چه کاربردهایی از گیربکس ها استفاده از روغن سنتتیک مفید می باشد؟

- این روغن‌ها کارایی بهتری از روغن‌های معدنی دارند و استفاده از آنها در موقعی که گیربکس ها در شرایطی مانند زیر کار می کنند مفید است :
- دمای محیطی گرم یا سرد
  - بارهای سنگین
  - کارکرد پیوسته
  - عدم امکان نگهداری درست ( PM )

۱۱- بیشترین دور ورودی مجاز چقدر است؟

بیشتر گیربکس ها برای دور ورودی حداکثر ۱۴۰۰ دور در دقیقه طراحی شده اند. استفاده از دور ورودی بیشتر تنها در صورت قید کردن در هنگام سفارش و تایید دپارتمان مهندسی مجاز است.

۱۲- آیا می توان از موتور بزرگتر از اندازه مورد نیاز استفاده کرد؟

بله، ولی توصیه نمی شود. معمولا باید از نصب موتورهایی با توان بالاتر از حد مجاز خود داری نمود، قطعات گیربکس و اجزای سیستم در این صورت در معرض خطر خرابی قرار دارند. چرا که طراحی گیربکس براساس توان جذب شده توسط گیربکس و ماشین انجام گرفته نه موتور نصب شده روی گیربکس. استفاده از موتور بزرگتر در شرایطی مجاز است که اطمینان حاصل شود که برای شرایط ویژه ای مانند وقتی که تعداد اتصالات زیاد است و در شرایطی که توان انتقال یافته بیش از حد مجاز است مورد استفاده قرار نمی گیرند.

۱۳- آیا می توان جهت دور ورودی را تغییر داد؟

بله. در صورت رعایت ضریب مناسب می توان از گیربکس در جهات چرخش ساعتگرد و پادساعتگرد (چپ و راست) استفاده کرد. مقدار این ضریب ۱/۲ می باشد که در ضریب کار ضرب می شود.

۱۴- آیا در موتور گیربکسهایی که موتور توسط فلنج یا هوزینگ به گیربکس متصل شده است، موتور

نیاز بایستی به شاسی بسته شود؟

خیر. این کار باعث بوجود آمدن ممان خمشی در محل اتصال موتور و گیربکس شده و باعث بروز مشکلاتی از این قبیل میگردد :

- ایجاد سر و صدا
- افزایش دما در گیربکس
- شکستگی شفتها
- بروز روغن ریزی از محل کاسه نمد محور ورودی
- در مواردی که وزن موتور زیاد باشد باید از یک تکیه گاه بین پایه های الکتروموتور و شاسی استفاده نمود.

۱۵- آیا می توان گیربکس را در حالات مختلف نصب نمود؟

بله. ولی باید به موقعیت درپوش روغن توجه کرد.

در اکثر گیربکس ها ۳ نوع درپوش روغن وجود دارد.

۱- درپوش پر کردن روغن

۲- درپوش تنظیم سطح روغن

۳- درپوش تخلیه روغن

در اکثر موارد از درپوش پرکردن روغن به عنوان درپوش تنفس ( Breather ) استفاده می شود که در مرکز این درپوشها سوراخی به قطر 1mm جهت تخلیه هوای درون گیربکس تعبیه شده است. با توجه به نوع سفارش، برای حالات مختلف نصب، موقعیت این درپوشها جابجا می شوند. در هنگام تغییر در حالت نصب، به موقعیت درپوشهای روغن توجه کنید.

عیب	دلایل	راه حل
لرزش غیر معمول گیربکس	<p>۱- شل بودن پیچها</p> <p>۲- شل بودن یا خرابی اتصالات ورودی</p> <p>۳- خرابی خار، جا خار یا فیت نبودن جا خار</p> <p>۴- وجود جرم خارجی در گیربکس</p> <p>۵- آسیب دیدگی و خرابی برینگها</p> <p>۶- آسیب دیدگی و خرابی چرخنده ها</p>	<p>۱- کلیه پیچها را محکم کنید.</p> <p>۲- اتصالات ورودی را محکم یا در صورت نیاز تعویض کنید.</p> <p>۳- خار را تعویض کنید، خار باید کاملاً بدون لقی و کاملاً فیت باشد. از خار استاندارد استفاده کنید. در صورت آسیب دیدگی یا گشاد شدن جا خار باید تعویض شود.</p> <p>۴- روغن را تخلیه و محفظه گیربکس را پس از شستشو مجدداً پر کنید.</p> <p>۵- برینگ باید تعویض شود.</p> <p>۶- چرخ دنده ها باید تعویض شود.</p>
نشت روغن	<p>۱- نادرست بودن وضعیت نصب: نامناسب بودن جای درپوشها برای آن. وضعیت نصب گیربکس.</p> <p>۲- شل بودن در پوشهای روغن .</p> <p>۳- زیاد بودن سطح روغن.</p> <p>۴- خرابی درپوشهای روغن.</p> <p>۵- خرابی کاسه نمدها.</p> <p>۶- خرابی واشرها / گسکت ها.</p>	<p>۱- محل درپوش روغن را کنترل و در صورت نیاز اصلاح کنید.</p> <p>۲- در پوش روغن را محکم کنید.</p> <p>۳- سطح روغن را کمتر کنید، محفظه گیربکس باید تقریباً تا نیمه، درون روغن باشد.</p> <p>۴- درپوش های روغن را تعویض کنید.</p> <p>۵- کاسه نمدها باید تعویض شوند.</p> <p>۶- واشرها / گسکت ها باید تعویض شوند.</p>
دمای زیاد گیربکس	<p>۱- بار بیش از حد (ضریب کار بدرستی در نظر گرفته نشده است یا محاسبات توان گشتاور اشتباه است یا قطعات ماشین تحت فشار می باشند).</p> <p>۲- مقدار روانکار کم یا زیاد است.</p> <p>۳- روانکار مناسب استفاده نشده.</p> <p>۴- دمای محیطی زیاد.</p>	<p>۱- ضریب کار را با توجه به کاتالوگ کنترل کنید. از روان بودن حرکت قطعات، ماشین اطمینان حاصل کنید. در صورت نیاز گیربکس بزرگتری را جایگزین کنید.</p> <p>۲- مقدار روغن را تنظیم کنید.</p> <p>۳- از روغن مناسب که در کاتالوگ قید شده استفاده کنید.</p> <p>۴- از روغن مناسب مخصوص دمای بالاتر استفاده کنید، در صورت نیاز گیربکس بزرگتری را جایگزین کنید.</p>
دمای زیاد در محل برینگ ها	<p>۱- بار شعاعی زیاد است.</p> <p>۲- مقدار روانکار کم است.</p>	<p>۱- بار شعاعی گیربکس را کم کنید، از یاتاقان بندی مناسب در جهت مقابل استفاده کنید، در صورت نیاز گیربکس بزرگتری را جایگزین کنید.</p> <p>۲- سطح روغن را تنظیم کنید.</p>
صدای گیربکس	<p>۱- مقدار کم روانکار</p> <p>۲- خار و جا خار ورودی یا خروجی</p> <p>۳- اشکال در سیستم ماشین (انتقال صدا به گیربکس).</p> <p>۴- وجود جرم خارجی در محفظه پوسته گیربکس.</p> <p>۵- خرابی کویلینگ و اتصالات ورودی و خروجی.</p> <p>۶- شل بودن پیچهای نصب پایه ها .</p> <p>۷- تراز نبودن سطح نصب گیربکس.</p> <p>۸- خرابی برینگ ها .</p> <p>۹- خرابی چرخنده ها.</p> <p>۱۰- دمای محیطی زیاد.</p>	<p>۱- سطح روغن را تنظیم کنید.</p> <p>۲- خار را تعویض کنید، خار باید کاملاً بدون لقی و کاملاً فیت باشد.</p> <p>۳- اتصالات، یاتاقان بندی، ریل ها و راهنماها، بدنه و سایر اجزای ماشین را کنترل و از محکم بودن و روان بودن آنها اطمینان حاصل کنید.</p> <p>۴- روغن را تخلیه و محفظه گیربکس را پس از شستشو مجدداً پر کنید.</p> <p>۵- خار را تعویض کنید، خار باید کاملاً بدون لقی و کاملاً فیت باشد. از خار استاندارد استفاده کنید. در صورت آسیب دیدگی یا گشاد شدن جا خار باید تعویض شود.</p> <p>۶- پایه های نصب را محکم کنید.</p> <p>۷- از تراز بودن سطح نصب اطمینان حاصل کنید. در صورت نیاز از تکیه گاه و شیم استفاده کنید.</p> <p>۸- برینگها باید تعویض شوند.</p> <p>۹- چرخنده ها باید تعویض شوند.</p> <p>۱۰- از روغن مناسب استفاده کنید. روغن با ویسکوزیته بالاتر در دمای بالا.</p>