

# عالمیان صنعت دور

گیربکس های مخروطی RAN



آدرس فروشگاه : خیابان سعدی جنوبی - کوچه بانک تجارت - پلاک 5  
شماره های تماس:

02133951566

02133114819

09203117858

[www.gearboxsaHAND.com](http://www.gearboxsaHAND.com)

صفحه	عنوان	فهرست
1	مقدمه	معرفی
2	راهنمای انتخاب گیربکس ها	
8	نصب و راه اندازی	
9	راهنمای گیربکس های مخروطی سری RAN	 RAN
11	مشخصات فنی	
13	ابعاد کلی	
14	حداکثر بار مجاز	
15	راهنمای گیربکس های مخروطی سری RAN 1F/2F	
16	امکانات مونتاژ الکتروموتور	
18	فرمولهای مفید	ضمائم کاتالوگ
19	ابعاد کلی	
21	سوالات متداول	
23	راهنمای رفع عیب	

آدرس فروشگاه : خیابان سعدی جنوبی - کوچه بانک تجارت - پلاک 5  
شماره های تماس:

02133951566

02133114819

09203117858

[www.gearboxsaHAND.com](http://www.gearboxsaHAND.com)

## مقدمه

دگرگونی‌های سریع و شگرف در عرصه تکنولوژی جهانی، ضرورت همسویی و همگامی در این زمینه را امری بدیهی می‌نماید. امروزه پژوهش، فن آوری، نو آوری و بهینه‌سازی مستمر محصول، کلید طلایی کسب اعتماد سفارش دهندگان محترم و راهیابی به بازار بین المللی صنعت، تلقی می‌گردد. کارخانه رهنما کوشش وافر داشته است تا در کلیه فرایندهای طراحی و تولید، از عوامل مختلفی چون مهندسين و کارشناسان کارآموده، متخصصین توانمند کنترل کیفیت، ماشین‌آلات پیشرفته، تحقیق و توسعه محصول و ... استفاده نماید تا محصولی از هر حیث کارا و اطمینان بخش را به متقاضیان عرضه نماید.

کارخانه رهنما به عنوان اولین کارخانه ایرانی دریافت کننده گواهینامه کیفی ISO 9001\_2000 در تولید گیربکس‌های صنعتی، مشتری مداری را یک اصل انکار ناپذیر در موفقیت خود تلقی می‌نماید و به تبع آن، کیفیت بالای محصولات خود را به عنوان یک شالوده و باور قلبی، پاسخی اطمینان بخش به اعتماد مشتریان محترم تلقی می‌نماید.

## محصولات کارخانه رهنما، دربر دارنده مزایای زیر می‌باشند:

- طراحی زیبا و صافی سطوح خارجی در فرآورش گیربکس‌های این کارخانه کاملاً رعایت گردیده است.
- پوسته گیربکس مطابق محاسبات مهندسی ساخته شده و دارای استحکامی قابل توجه می‌باشد.
- دقت در ماشینکاری چرخ دنده‌ها و محورها، موجب به حداقل رساندن سر و صدای این محصول در حین کار می‌گردد.
- به لحاظ هم محوری قطعات گردنده، از بکارگیری اتصالات فلنجی خودداری شده است.
- برای استفاده از حداکثر راندمان ماشین، محورها و چرخ دنده‌ها از فولادهای مرغوب ساخته شده‌اند.
- روی دنده‌های درگیر شونده عملیات حرارتی صورت گرفته و جهت سهولت چرخش، سنگ زنی شده‌اند.
- انطباق سطوح قسمت‌های تحتانی و فوقانی پوسته، محل خروج محورها و سوراخکاری سایر مواضع دقیق بوده و مانع نفوذ گرد و خاک به داخل جعبه دنده و یا نشست روغن به خارج از آن می‌گردد.
- برای جلوگیری از تنش‌های خمشی، دَوَرن محورها روی رول برینگ‌های با مقاومت زیاد، صورت می‌گیرد.
- پینیون و چرخ دنده‌های مخروطی تحت عملیات سخت کاری قرار گرفته‌اند.
- نهایت دقت در رعایت استانداردهای بین المللی و ترانس‌های مجاز در ساخت این محصول بکار رفته است.

آدرس فروشگاه : خیابان سعدی جنوبی - کوچه بانک تجارت - پلاک 5  
شماره‌های تماس:

02133951566

02133114819

09203117858

[www.gearboxsaħand.com](http://www.gearboxsaħand.com)

مهمترین ویژگی‌های انتخاب یک گیربکس

$KW_1 ; HP_1$	توان ورودی
$KW_2 ; HP_2$	توان خروجی
$M_2$	گشتاور خروجی (daNm)
$n_1$	دور ورودی (rpm)
$n_2$	دور خروجی (rpm)
$i$	نسبت تبدیل
$\eta_d$	بازده گیربکس
s.f.	ضریب کار

دورهای  $n_1; n_2$

$n_1$  دور ورودی به گیربکس است و  $n_2$  از تقسیم آن بر نسبت تبدیل گیربکس (i) بدست می‌آید.

$$(۱) \quad n_2 = \frac{n_1}{i}$$

توصیه می‌شود سرعت ورودی موتور حتی المقدور مساوی با تعداد دور یاد شده و یا کمتر از آن باشد. در گیربکس‌های نوع RVF, RAP, RAO, RAN, HG می‌توان موتور 3000 rpm را پس از بررسی‌های لازم و اطمینان از عدم وجود موانع فنی، انتخاب نمود.

توجه: لطفاً در موقع بکارگیری دور ورودی بالاتر از 1400 rpm چنانچه از گیربکسی با نسبت تبدیل پایین (کمتر از 1:10) استفاده می‌کنید، خصوصاً از گیربکس‌های متوسط و بزرگ، چون انجام تست‌های ویژه الزامی است، با دپارتمان مهندسی ما تماس بگیرید.

توضیح: ضریب ۱ برای  $(n_1)$  در دور 1400 انتخاب شده است و برای دورهای بالاتر، به کارگیری ضرایب مندرج در جدول زیر لازم است.

RAP-RAO-RAN-RVF-HG		
$n_1$ دور در دقیقه	توان	
1400	$HP_1$	$KW_1$
1800	$HP_1 \times 1.3$	$KW_1 \times 1.3$
2200	$HP_1 \times 1.4$	$KW_1 \times 1.4$
2800	$HP_1 \times 1.8$	$KW_1 \times 1.8$

جدول زیر حاوی ضرایب لازم، جهت کارکرد ناپیوسته گیربکس می‌باشد. لطفاً چنانچه گیربکس‌های حلزونی سری VF و VFVF شما بصورت پیوسته کار می‌کنند، ضمن تماس با دپارتمان مهندسی ما، جزئیات مورد کاربرد را بیان فرمائید.

VF-VF/VF		
$n_1$ دور در دقیقه	توان	
1400	$HP_1$	$KW_1$
1800	$HP_1 \times 1.15$	$KW_1 \times 1.15$
2200	$HP_1 \times 1.25$	$KW_1 \times 1.25$
2800	$HP_1 \times 1.6$	$KW_1 \times 1.6$

### توان $HP_1$ و $KW_1$

توان‌هایی که در کاتالوگ ذکر شده‌اند، توان ورودی گیربکس می‌باشند. توان خروجی به طریق زیر محاسبه می‌شود:

$$(2) \quad KW_2(HP_2) = KW_1(HP_1) \eta_d$$

### گشتاور خروجی $M_2$

بدلیل اعمال راندمان کاری گیربکس‌ها در محاسبات مهندسی، اعداد قید شده در جدول، مقادیری واقعی می‌باشند. این مقادیر باید مساوی یا بیشتر از گشتاور لازم جهت کار ماشین باشد.

### ضریب کار s.f.

ضریب کار برای در نظر گرفتن اثر تغییرات بار و شوک‌هایی است که در شرایط مختلف کاری بر گیربکس اثر می‌کنند. در تعیین مقدار این عامل (با تقریبی اجتناب ناپذیر) تغییرات بار، شرایط کاری روزانه و گرانبار (Overload) های مرتبط با کاربرد گیربکس در نظر گرفته می‌شوند.

در نمودار زیر ضریب کار از تقاطع ساعات کاری روزانه گیربکس با تعداد استارت در ساعت آن برای منحنی‌های  $K_3, K_2, K_1$  بدست می‌آید. منحنی‌های  $K$  مربوط به طبقه بندی بار می‌باشند (بطور تقریبی یکنواخت، متوسط و سنگین) که تعیین این طبقه بندی از نسبت مقادیر ممان اینرسی جرم سیستم متحرک و ممان اینرسی موتور بدست می‌آید. خاطرنشان می‌شویم که در برخی از کاربردها مانند بالابرها، صرف نظر کردن از مقادیر داده شده برای ضریب کار ممکن است باعث خرابی گیربکس و آسیب جدی برای انسان و تجهیزات گردد. لطفاً در صورت وجود هر گونه تردید با دپارتمان مهندسی ما تماس بگیرید.

**[K]**: این پارامتر برای انتخاب منحنی مناسب برای هر کدام از انواع بارها در نظر گرفته می‌شود. مقدار  $K$  از طریق رابطه زیر بدست می‌آید.

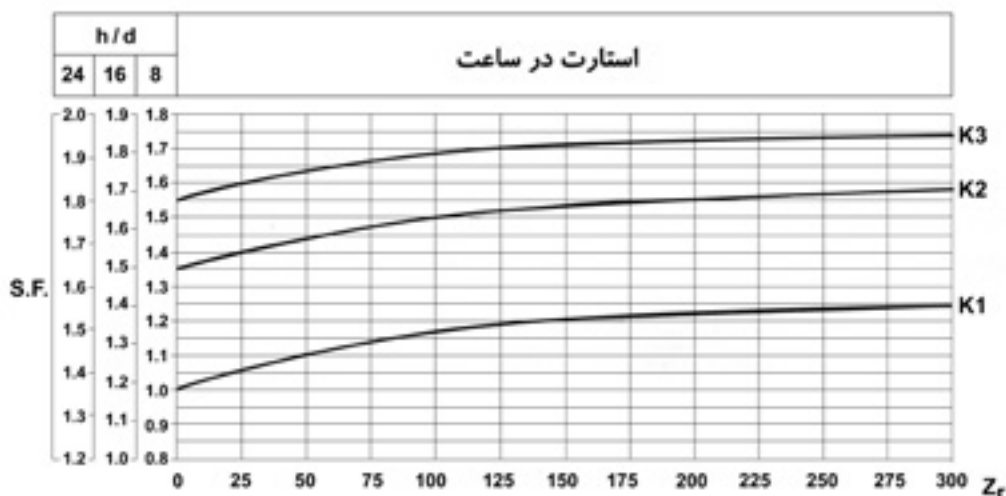
$$(3) \quad K = \frac{J_c}{J_m}$$

هنگامیکه:

$J_c$  = ممان اینرسی جرم متحرک.

$J_m$  = ممان اینرسی موتور.

با توجه به مقادیر بدست آمده برای  $K$  منحنی مناسب را از نمودار زیر انتخاب کنید.



همچنین می‌توانید در صورت عدم امکان دقیق  $K$ ، نوع بار را با توجه به کاربرد گیربکس از جدول صفحه بعد انتخاب کنید.

$K = \frac{J_c}{J_m}$	منحنی	نوع بار	شرایط کار	کاربرد
$K \leq 0.25$	K1	یکنواخت	استارت آسان، کارکرد نرم، اجرام سبک	کانوایر تسمه ای برای مواد سبک، پمپهای سانتریفوژ، پمپها، تغذیه کننده مارپیچ برای مواد سبک، بالابر ها، ماشینهای بسته بندی، و بطری پرکنی، فن ها، ژنراتورها، فیلترها، میکسرهای کوچک
$0.25 < K \leq 3$	K2	بار با شوک متوسط	استارت با بار متوسط، شرایط کار نامتعادل و یا یکنواخت یا مقادیر متوسط جرم	کانوایر تسمه ای برای بار متغیر، ماشین آلات تسطیح کردن، شیکر (shaker) و میکسر برای مایعات با غلظت و گراندروی متغیر، ماشین آلات صنایع غذایی، ماشین آلات غربال کردن، ماشین آلات کاشی و سرامیک، جرثقیل ها، بالابر ها، میکسر بتون.
$3 < K \leq 10$	K3	بار با شوک سنگین	بارهای سنگین، وضعیت کارکرد نامتعادل و نا متوازن، اجرام سنگین	کانوایر با تکانهای شدید، کمپرسورها و پمپهای سیلندری، ماشین آلات بلوک و آجر، سفال و خاک معدنی، ورزدهنده ها، ماشین آلات آسیاب کردن، وینچهای بالابر دارای تکان و بار نا متعادل، کوره های صنعتی، هواکش ها، دمنده های سنگین، میکسرها برای مواد سنگین، ماشین های افزار، اره ها با حرکت رفت و برگشت، اره لنگ، میکسرهاب بشکه ای با حرکت دورانی و موارد مشابه، و پیراتورها، خردکن ها، میزهای دوار

توجه: در موارد زیر باید مقادیر بدست آمده از منحنی را در 1.2 ضرب نمود:

- هنگامیکه موتور محرک احتراقی باشد.
- زمانی که گیربکس در حالت برگشت هم کار می کند.
- وقتی که مقدار بار بصورت لحظه ای افزایش می یابد.

### نسبت تبدیل

این نسبت از فرمول زیر بدست می‌آید.

$$(۱) \quad i = \frac{n_1}{n_2}$$

نسبت‌های داده شده در جداول معمولاً به صورت اعداد صحیح می‌باشند. لطفاً برای دانستن مقادیر دقیق آنها با دپارتمان مهندسی ما تماس حاصل فرمائید.

### راندمان گیربکس

مقدار بازدهی گیربکس از فرمول زیر محاسبه می‌گردد.

$$(۴) \quad \eta_d = \frac{HP_2}{HP_1}$$

یا

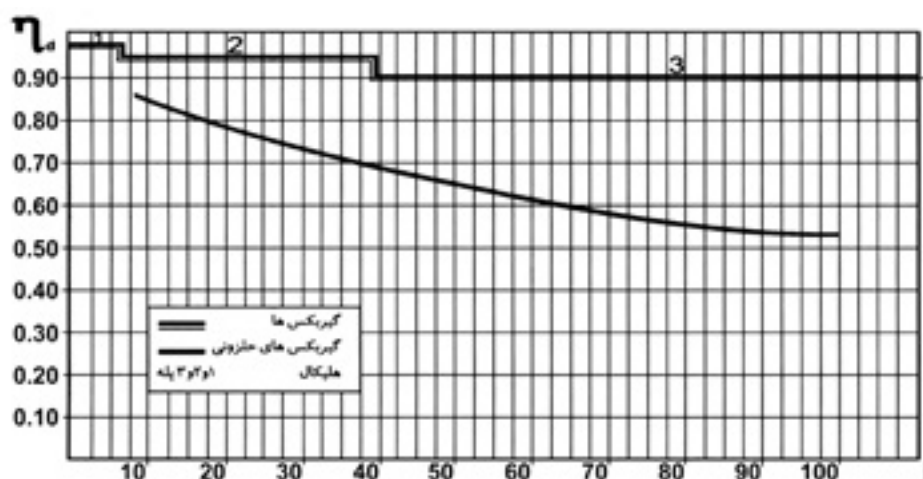
$$(۵) \quad \eta_d = \frac{KW_2}{KW_1}$$

هنگامیکه:

$$(۶) \quad KW_2 = \frac{M_2 \times n_2}{955}$$

$$(۷) \quad HP_2 = \frac{M_2 \times n_2}{702.5}$$

عواملی مانند درجه حرارت، نوع روغنکاری، سرعت، ویژگی‌های گیربکس و... بر راندمان کاری آن مؤثرند. بنابراین راندمان دینامیک در محاسبات مربوط به گشتاور  $M_2$  مد نظر قرار گرفته و در کاتالوگ ذکر شده است. در نمودار زیر، اختلاف مقادیر تقریبی بازده گیربکس‌های هلیکال ۱ و ۲ و ۳ پله تبدیل و نیز گیربکس‌های حلزونی نشان داده شده است.



آدرس فروشگاه : خیابان سعدی جنوبی - کوچه بانک تجارت - پلاک 5  
شماره های تماس:

02133951566

02133114819

09203117858

[www.gearboxsaHAND.com](http://www.gearboxsaHAND.com)

برای درست انتخاب کردن گیربکس‌ها، لازم است اطلاعات زیر را در اختیار داشته باشیم:

- نوع ماشین مورد کاربرد
- دمای محیط
- شرایط محیطی (گرد و خاک، رطوبت، یخبندان، آب و هوای گرمسیری و...)
- نوع و مشخصات موتور محرک
- نوع انتقال دور بین موتور و گیربکس (مستقیم، از طریق کوپلینگ، کلاچ و یا دور متغیر)
- آرایش محور های انتقال قدرت
- مقدار بارهای شعاعی و یا محوری (پیشران) و عوامل ایجاد آن

### انتخاب گیربکس‌ها با در نظر گرفتن ضریب کار

با در اختیار داشتن اطلاعات لازم، و چنانچه  $s.f.=1$  باشد، می‌توان از طریق مشخصات درج شده در جداول، گیربکس مورد نظر را انتخاب نمود. در این جداول  $KW_1, HP_1, M_2$  براساس  $s.f.=1$  محاسبه شده‌اند. چنانچه گشتاور  $M$  یا توان  $KW$  یا  $HP$  مورد نیاز معلوم باشد، گیربکس را می‌توان بر اساس فرمول‌های زیر انتخاب نمود:

$$(۸) \quad M_2 \geq M \times s.f.$$

یا

$$(۹) \quad KW_1 \geq \frac{KW}{\eta_d} \times s.f.$$

که در این رابطه،  $\eta_d$  مقدار بازده دینامیکی گیربکس است. باید از نصب موتورهایی با توان بالاتر از مقدار مجاز خودداری نمود، زیرا موجب بروز شوک یا تنش‌هایی می‌شود که عمر گیربکس و سایر اجزاء مرتبط با آن را کاهش می‌دهد چرا که طراحی گیربکس بر اساس توان جذب شده توسط ماشین صورت گرفته و نه توان الکترو موتور نصب شده بر روی آن؛ به علاوه این کار سبب افزایش استهلاک گیربکس، انرژی مصرفی و بالا رفتن هزینه‌ها نیز می‌شود.

توجه: استفاده از توان بالاتر تنها در صورتی مجاز است که اطمینان حاصل شود که توانی بیشتر از توان اسمی گیربکس، در خروجی، مورد بهره‌برداری قرار نمی‌گیرد.

گیربکس‌ها قادرند تا ۱۰۰٪ بار اسمی خود را تحمل نمایند ولی با این شرط که اتصالات انتقال نیرو محدود باشد. برای مقادیر بیش از این، باید گیربکسی را انتخاب نمود که گشتاور خروجی آن ( $M$ )،  $1/5$  برابر گشتاور اسمی ضربدر ضریب کار مربوطه باشد.

### نحوه انتخاب موتور گیربکس‌ها

وقتی که  $s.f.=1$  باشد، می‌توان گیربکس را با توجه به مقادیر زیر، مستقیماً از جدول مشخصات موتور گیربکس‌ها انتخاب نمود.

$$(۱۰) \quad M_2 \geq M$$

یا

$$(۱۱) \quad KW \geq \frac{KW}{\eta_d}$$

$M_2$  = گشتاور خروجی گیربکس

$M$  = گشتاور مورد نیاز

اگر  $s.f. \neq 1$  باشد، بهتر است موتور گیربکس را به ازاء مقادیر زیر انتخاب نمود.

$$(۸) \quad M_2 \geq M \times s.f.$$

یا

$$(۹) \quad KW_1 \geq \frac{KW}{\eta_d} \times s.f.$$



هنگامی که نوع گیربکس، نسبت تبدیل (i) و موتور آن مشخص شد، با توجه به نوع موتور (B5 یا B14)، امکان پذیری مونتاژ آن روی گیربکس را (با استفاده از جدول امکانات مونتاژ الکتروموتور) بررسی نمایید.

توجه: توصیه می‌کنیم موتور گیربکس‌ها را همراه با الکتروموتور خریداری نمایید، چون در این صورت پس از انجام تست‌های لازم توسط کارخانه، کارکرد مناسب آن تضمین می‌گردد. قابل ذکر است، امکان خریداری گیربکسها بدون الکتروموتور نیز وجود دارد، مشروط بر آنکه مشخصات الکتروموتور در هنگام سفارش، تعیین و هنگام نصب با دقت بالا صورت گیرد.

### بارهای شعاعی و پیشران

دقت کنید که مقادیر بارهای شعاعی و پیشران که بر گیربکس اعمال می‌گردد، از اعداد مندرج در جداول بیشتر نباشد.

### موقعیت نصب

برای اینکه روغنکاری به درستی انجام شود، باید در صورتیکه حالت نصب غیر از B3 باشد، چگونگی وضعیت آن از قبل مشخص شود. کلیه گیربکسها به طور پیش فرض، بر اساس وضعیت نصب B3 تولید می‌شوند، تعیین نکردن وضعیت نصب گیربکس در هنگام سفارش ممکن است باعث روغنکاری نادرست گیربکس و کاهش عمر آن گردد.

### روانکاری

گیربکس‌هایی که روانکاری دائمی شده اند دارای درپوش‌های تراز روغن، تخلیه و یا هواکش نمی‌باشند. گیربکس‌هایی که باید روانکاری شوند، بدون روغن عرضه می‌گردند ولی دارای هواکش، تراز و درپوش تخلیه روغن، متناسب با موقعیت نصب که توسط سفارش دهنده مشخص خواهد شد، می‌باشند. باید توجه داشت که این گیربکس‌ها لازم است قبل از نصب، به مقدار معین شده در جدول روغن کاری، از روغن پر شوند.

نوع روانکار	نوع بار		سازنده
	متوسط	سنگین	
روغن معدنی	NISSAN 220	NISSAN 320	PARS
	BORDBAR 220	BORDBAR 320	BEHRAN
	OMALA 220	OMALA 320	SHELL
	SPARTAN EP 220	SPARTAN EP 320	ESSO
روغن سینتتیک	BORDBAR PS 320	BORDBAR PS 460	BEHRAN
	TIVELA OIL SD 320	TIVELA OIL SD 460	SHELL

روغن‌های معدنی مندرج در جدول را می‌توان برای دماهای بین 0°C تا 30°C به کار برد. چنانچه میزان دما از 30°C تا 35°C تجاوز نماید، از روغن‌های با ویسکوزیته بالاتر و اگر دما کمتر از 0°C باشد، باید از روغنی با ویسکوزیته کمتر استفاده نمود.

روغن‌های سینتتیک را می‌توان در دمای محیطی 15°C تا 50°C بکار برد.

### هنگام نصب گیربکس، به نکات زیر توجه نمایید:

- ۱- محل نصب گیربکس باید دارای استحکام کافی باشد تا از ارتعاش آن جلوگیری کند.
  - ۲- اگر احتمال ضربه، بار بیش از حد و گیرپاژ می‌دهید، از کولپلینگ‌های هیدرولیکی، محدود کننده‌های گشتاور خروجی، کلاچ و غیره استفاده نمایید.
  - ۳- قبل از راه اندازی از تراز بودن گیربکس (محور خروجی) و نیز در امتداد قرار داشتن محور خروجی با سیستم مورد نظر اطمینان حاصل نمایید. این مورد بیشترین درصد احتمال خرابی در گیربکس‌ها را به خود اختصاص می‌دهد.
  - ۴- در موتور گیربکس‌هایی که موتور توسط هوزینگ یا فلنچ به گیربکس متصل است از محکم بستن موتور به شاسی جدا خودداری فرمایید. زیرا در اینصورت باعث می‌شوید هم محور بودن شفت موتور و محور ورودی گیربکس دچار انحراف شده و مشکلاتی از قبیل: آسیب رساندن به بیرینگها، شکستن محور ورودی، سرو صدای گیربکس و نیز روغن ریزی از محل کاسه نمده گیربکس اتفاق بیافتد. در این مواقع گیربکس را به صورت کاملاً تراز به شاسی محکم ببندید و در زیر الکترو موتورهای سنگین جهت اعمال نکردن ممان خمشی به گیربکس حائل قرار دهید و نیز در مواردی که از سیستم کولپلینگ در ورودی گیربکس استفاده می‌شود حتماً از تراز بودن محور ورودی گیربکس با محور الکتروموتور اطمینان حاصل نمایید زیرا باعث بروز لرزش بسیار زیاد در سیستم می‌شود.
  - ۵- قبل از راه اندازی گیربکس حتماً از روان بودن سیستم مورد نظر اطمینان حاصل نمایید. چون وجود موانعی در کارکرد روان سیستم، باعث بروز اشکالات آنی در گیربکس میشود.
  - ۶- در صورت رنگ آمیزی گیربکس در محل مورد نظر، جهت جلوگیری از خراب شدن کاسه نمدها، آنها را از آغشته شدن به رنگ محافظت نمایید.
  - ۷- جهت جلوگیری از زنگ زدگی پایه گیربکس و شاسی نصب، سطوح تماس را تمیز کرده و گریسکاری نمایید.
  - ۸- قبل از راه اندازی گیربکس از کافی بودن سطح روغن اطمینان حاصل نمایید.
  - ۹- قبل از اتصال گیربکس به سیستم، از روان بودن کار دستگاه اطمینان حاصل نمائید.
  - ۱۰- هنگامی که گیربکس با گریس ترکیبی روان کاری شده باشد، نیازی به روغن کاری اولیه نیست و اگر از روغنهای معدنی استفاده شده باشد توصیه می‌شود روغن قبلی پس از ۵۰۰ تا ۱۰۰۰ ساعت کار اولیه تخلیه و پس از شستشوی محفظه آن را مجدداً با روغن تمیز و تا سطح نرمال پر کنید.
  - ۱۱- سطح روغن را در فواصل زمانی منظم بازرسی و پس از ۴۰۰۰ ساعت کار آن را تعویض نمایید.
  - ۱۲- اگر از روغن ترکیبی استفاده شده باشد باید پس از ۸۰۰۰ ساعت کار آن را تعویض نمایید.
  - ۱۳- چنانچه احتمال می‌دهید تا زمان استفاده از گیربکس، دستگاه تا مدت زمانی بلااستفاده در محیط باقی می‌ماند محفظه آن را از روغن پر و هنگام راه اندازی آنرا بازرسی نمایید.
  - ۱۴- توصیه می‌شود برای انواع گیربکس‌های نوع حلزونی: VF, MVF, RVF, MRVF, VF-VF, MVF-VF در ساعات کار اولیه (۵۰٪ تا ۷۰٪) بار و پس از ۱۵۰ ساعت کار، حداکثر بار را اعمال نمایید. در ضمن روغن این نوع گیربکس‌ها باید پس از ۴۸ ساعت کار اولیه تخلیه شده، داخل محفظه گیربکس تمیز و روغن جدید تا سطح نرمال پر شود.
- زیرا در ساعات اولیه کار این نوع گیربکسها براده‌های بسیار ریز برنز-ناشی از تنظیم شدن چرخش محور مارپیچ و چرخ دنده برنزی - در محفظه قرار می‌گیرد که به مرور باعث آسیب رساندن به بیرینگها می‌شود.

### معرفی محصول

شفت‌های ورودی و خروجی این گیربکس‌ها با زاویه 90° نسبت به هم ساخته شده‌اند که این انتقال حرکت توسط چرخ دنده‌های مخروطی، انجام می‌گیرد و با اصلاحاتی که در آن صورت گرفته، کمترین میزان صدا را دارا می‌باشد. گیربکس‌های RAN 8-15-20-25-24-28-38-48 دارای محفظه‌ای چدنی هستند که از دیدگاه مهندسی دارای مقاومت بالایی می‌باشند.

درپوش‌های روغنکاری گیربکس RAN 24-28-38-48 به گونه‌ای طراحی شده که در شرایط مختلف قابل نصب می‌باشند. در سه اندازه بزرگتر (RAN 28-38-48)، می‌توان با استفاده از یک فلنج ناقوسی شکل و یک کوپلینگ دنده‌ای، آنها را به الکتروموتور متصل نمود.

### مشخصات

RAN	28	S	A	i	B3
نوع	اندازه	نمونه	اجرا	نسبت تبدیل	موقعیت نصب
<b>RAN</b>  <b>MRAN</b> موتورگیربکس یا گیربکس که توسط فلنج روی آن مونتاژ شده است	۱ مرحله کاهش	S D	A B C D E F	جدول‌ها را ببینید	فقط RAN 28-38-48 B3 B6 B8 B7 VA VB
	1F				
	2F				
	8				
	15				
	20				
	25				
	24				
	28				
	38				
48					

توجه: موتور گیربکس RAN همراه با فلنج استقرار، ولی بدون موتور قابل عرضه می‌باشد اما حتما باید هنگام سفارش، مشخصات موتور نیز داده شود. زیرا در غیر این صورت، مطابق ((A)) طراحی و برابر وضعیت B3 مونتاژ خواهد شد.

نمونه	RAN 8		RAN 15 - RAN 20 - RAN 25			
S						
	RAN 24 - RAN 28 - RAN 38 - RAN 48					

نمونه	RAN 8	RAN 15 - RAN 20 - RAN 25
D		
	RAN 24 - RAN 28 - RAN 38 - RAN 48	

• برای تغییر طرح RAN در اندازه‌های 28-38-48 از

SA به SD،

SB به SC،

DA به DB،

کافی است که درپوش‌های هوا و تخلیه روغن را تغییر دهید.

توجه: ورودی دستگاه‌های RAN توسط فلش (†) مشخص شده است.

## روانکاری

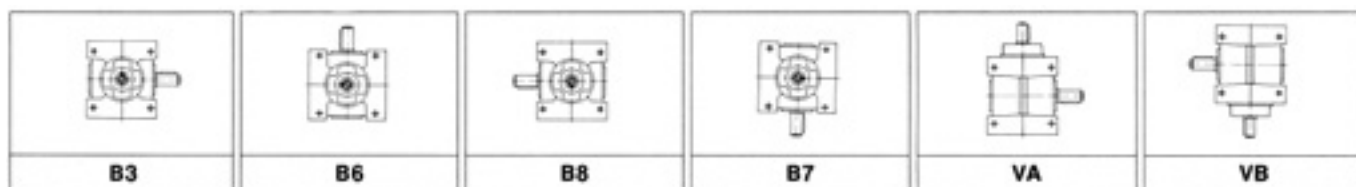
گیربکس‌های RAN در اندازه‌های 8-15-20-24-25 توسط روغن ترکیبی، روانکاری دائمی شده‌اند. گیربکس‌های RAN در سایزهای 28-38-48 دارای درپوش پر و تخلیه و ترازسنج سطح روغن می‌باشند. باید توجه داشت که این گیربکس‌ها بدون روغن تحویل مشتری می‌شوند ولی حتماً قبل از استفاده، لازم است تا مقدار معین شده در جدول، از روغن پر شوند.

## مقدار روغن مورد نیاز برای گیربکس‌های RAN

مقدار گریس ترکیبی (کیلوگرم)					مقدار روغن مصرفی (لیتر)		
RAN8	RAN15	RAN20	RAN25	RAN24	RAN28	RAN38	RAN48
0.008	0.05	0.15	0.22	0.85	1.7	3	4.5

مقادیر قید شده در جدول A، ویژه گیربکس‌هایی می‌باشند که نصب آنها در شرایط گوناگون ممکن و میسر است. توجه: مقادیری که در جدول B نشان داده شده‌اند، مربوط به موقعیت‌های نصب B3 می‌باشند.

## موقعیت‌های نصب



- گیربکس‌های RAN در اندازه‌های 8-15-20-24-25 بدلیل گریسکاری دائمی، نیازی به مشخص نمودن موقعیت نصب ندارند.
- گیربکس‌ها و موتور گیربکس‌های RAN 28-38-48 دارای تراز و درپوش‌های پروخالی کردن روغن می‌باشند و در شرایط متعارف، نصب آن مطابق B3 می‌باشد.

حالات غیر از این وضعیت باید توسط مشتری مشخص شود.





مشخصات موتور گیربکسهای سری MRAN

$$n_1 = 1400$$

هنگامیکه سرعت  $n_1 > 1400$  باشد، به صفحه ۳ مراجعه شود.

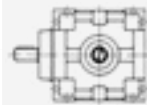
	i	HP <sub>1</sub>	KW <sub>1</sub>	M <sub>2</sub> daNm	n <sub>2</sub>
MRAN 28	1	12.5	9.2	6.2	1400
	2	10	7.5	9.8	700
	4	5.5	4	10.8	350
	7.7	**2.5	1.84	9.5	182

	i	HP <sub>1</sub>	KW <sub>1</sub>	M <sub>2</sub> daNm	n <sub>2</sub>
MRAN 38	1	20	15	9.8	1400
	2	20	15	19.7	700
	4	12.5	9.2	25	350
	7.7	5.5	4	20	182

	i	HP <sub>1</sub>	KW <sub>1</sub>	M <sub>2</sub> daNm	n <sub>2</sub>
MRAN 48	1	30	22	14.8	1400
	2	30	22	29.5	700
	4	25	18.5	50	350
	7.7	10	7.5	38	182

در جهت بهبود کیفیت و عملکرد محصولات، نسبتهای تبدیل، گاهی با اعداد داده شده در جداول اختلافات بسیار جزئی پیدا می کنند. بنابراین، نسبت های داده شده در جداول به صورت تقریبی می باشد لطفاً برای دانستن مقادیر دقیق آنها با دپارتمان مهندسی، تماس حاصل فرمائید.

با توجه به عدم موجودی توان مشخص شده با \*\* در بازار، لازم است از الکتروموتور 1.5KW استفاده شود.



مشخصات گیربکسهای سری RAN

$$n_1 = 1400$$

هنگامیکه سرعت  $n_1 > 1400$  باشد، به صفحه ۳ مراجعه شود.

	i	HP <sub>1</sub>	KW <sub>1</sub>	M <sub>2</sub> daNm	n <sub>2</sub>
RAN 8	1	0.5	0.37	0.25	1400
	2	0.2	0.15	0.2	700

	i	HP <sub>1</sub>	KW <sub>1</sub>	M <sub>2</sub> daNm	n <sub>2</sub>
RAN 15	1	1.5	1.1	0.74	1400
	2	0.6	0.45	0.6	700

	i	HP <sub>1</sub>	KW <sub>1</sub>	M <sub>2</sub> daNm	n <sub>2</sub>
RAN 20	1	5.7	4.2	2.8	1400
	2	2	1.5	2	700

	i	HP <sub>1</sub>	KW <sub>1</sub>	M <sub>2</sub> daNm	n <sub>2</sub>
RAN 25	1	7.9	5.8	3.9	1400
	2	3.5	2.5	3.4	700

	i	HP <sub>1</sub>	KW <sub>1</sub>	M <sub>2</sub> daNm	n <sub>2</sub>
RAN 24	1	16.4	12.1	8	1400
	2	8.2	6	8	700
	3	5.4	4	8	467

	i	HP <sub>1</sub>	KW <sub>1</sub>	M <sub>2</sub> daNm	n <sub>2</sub>
RAN 28	1	31	23	15	1400
	2	15.4	11.3	15	700
	4	7.7	5.7	15	350
	7.7	2.7	2	10	182

	i	HP <sub>1</sub>	KW <sub>1</sub>	M <sub>2</sub> daNm	n <sub>2</sub>
RAN 38	1	62	45	30	1400
	2	31	23	30	700
	4	15.4	11.3	30	350
	7.7	5.3	3.9	20	182

	i	HP <sub>1</sub>	KW <sub>1</sub>	M <sub>2</sub> daNm	n <sub>2</sub>
RAN 48	1	123	91	60	1400
	2	62	45	60	700
	4	28	21	55	350
	7.7	10.1	7.5	38	182

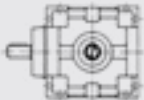
آدرس فروشگاه : خیابان سعدی جنوبی - کوچه بانک تجارت - پلاک 5  
شماره های تماس:

02133951566

02133114819

09203117858

www.gearboxsaħand.com



مشخصات گیربکس‌های سری RAN					
$n_1 = 900$					



مشخصات گیربکس‌های سری RAN					
$n_1 = 500$					

	i	HP <sub>1</sub>	KW <sub>1</sub>	M <sub>2</sub> daNm	n <sub>2</sub>
RAN 8	1	0.34	0.25	0.26	900
	2	0.14	0.1	0.21	450
RAN 15	1	1.3	0.96	1	900
	2	0.5	0.38	0.78	450
RAN 20	1	4	3	3.1	900
	2	1.4	1.1	2.2	450
RAN 25	1	6.4	4.7	4.9	900
	2	2.6	1.9	3.9	450
RAN 24	1	13.2	9.7	10	900
	2	6.6	4.9	10	450
	3	4.4	3.2	10	300
RAN 28	1	22	16.5	17	900
	2	11.2	8.3	17	450
	4	5.6	4.1	17	225
	7.7	1.9	1.4	11	117
RAN 38	1	45	33	34	900
	2	22	16.5	34	450
	4	11.2	8.3	34	225
	7.7	3.6	2.7	21	117
RAN 48	1	86	63	65	900
	2	43	32	65	450
	4	19.8	14.6	60	225
	7.7	6.9	5.1	40	117

	i	HP <sub>1</sub>	KW <sub>1</sub>	M <sub>2</sub> daNm	n <sub>2</sub>
RAN 8	1	0.2	0.15	0.28	500
	2	0.08	0.06	0.22	250
RAN 15	1	0.94	0.69	1.3	500
	2	0.36	0.27	1	250
RAN 20	1	2.7	2	3.7	500
	2	0.9	0.67	2.5	250
RAN 25	1	3.9	2.9	5.4	500
	2	1.6	1.2	4.4	250
RAN 24	1	8.8	6.5	12	500
	2	4.4	3.2	12	250
	3	2.9	2.2	12	167
RAN 28	1	13.9	10.3	19	500
	2	7	5.1	19	250
	4	3.5	2.6	19	125
	7.7	1.1	0.84	12	65
RAN 38	1	28	21	38	500
	2	13.9	10.3	38	250
	4	7	5.1	38	125
	7.7	2.1	1.5	22	65
RAN 48	1	51	38	70	500
	2	26	18.9	70	250
	4	12.8	9.4	70	125
	7.7	4.2	3.1	44	65

در جهت بهبود کیفیت و عملکرد محصولات، نسبت‌های تبدیل، گاهی با اعداد داده شده در جداول اختلافات بسیار جزئی پیدا می‌کنند. بنابراین، نسبت‌های داده شده در جداول به صورت تقریبی می‌باشد لطفاً برای دانستن مقادیر دقیق آنها با دپارتمان مهندسی، تماس حاصل فرمائید.

آدرس فروشگاه : خیابان سعدی جنوبی - کوچه بانک تجارت - پلاک 5  
شماره های تماس:

02133951566

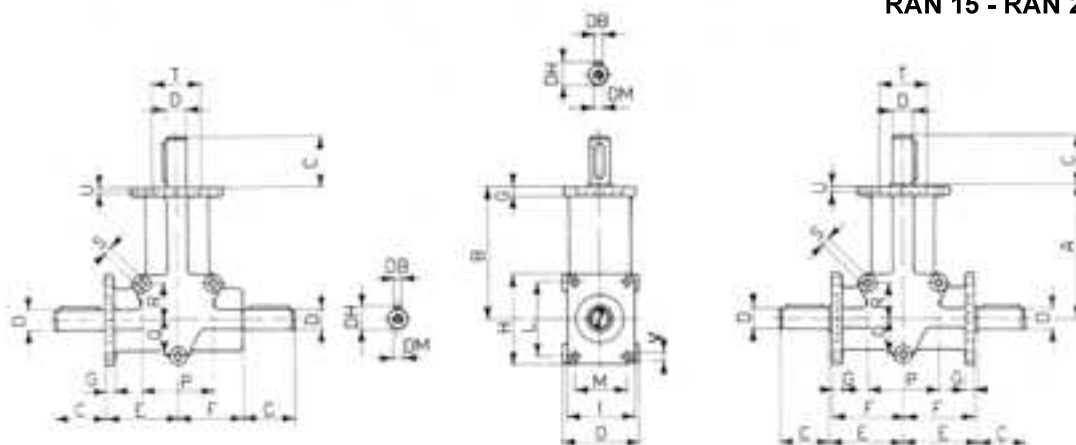
02133114819

09203117858

[www.gearboxsaHAND.com](http://www.gearboxsaHAND.com)

RAN 8

RAN 15 - RAN 20 - RAN 25

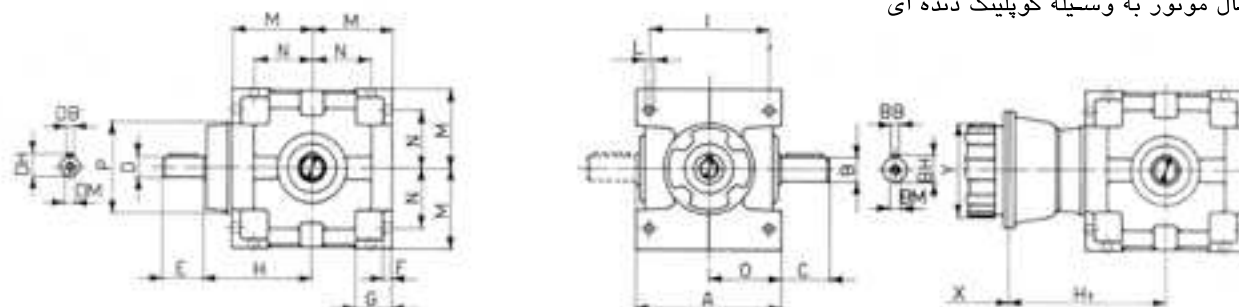


	A	B	C	D <sub>h6</sub>	E	F	G	H	I	L	M	N	O	P	Q	R	S	T <sub>H7</sub>	U	V	DB	DH	DM	Kg
RAN 8	62	60	15	8	36	34	5	40	33	30	22	4.2	38	32	16	16	5	22	2.5	4.2	-	-	-	0.3
RAN 15	95	93	35	15	56	54	7	66	50	52	36	6.2	52	48	24	24	6	35	3.5	6.2	5	17	-	1
RAN 20	145	142.5	50	20	80	77.5	6.5	96	74	76	54	8.5	76	77	38	38	8	52	4	8.5	6	22.5	M8	3.2
RAN 25	155	152.5	60	25	82.5	80	9	98	98	76	76	10.5	100	93	45.5	72.5	12	62	4	10.5	8	28	M8	15

RAN 24 - RAN 28 - RAN 38 - RAN 48

MRAN 28 - MRAN 38 - MRAN 48

اتصال موتور به وسیله کوپلینگ دنده ای

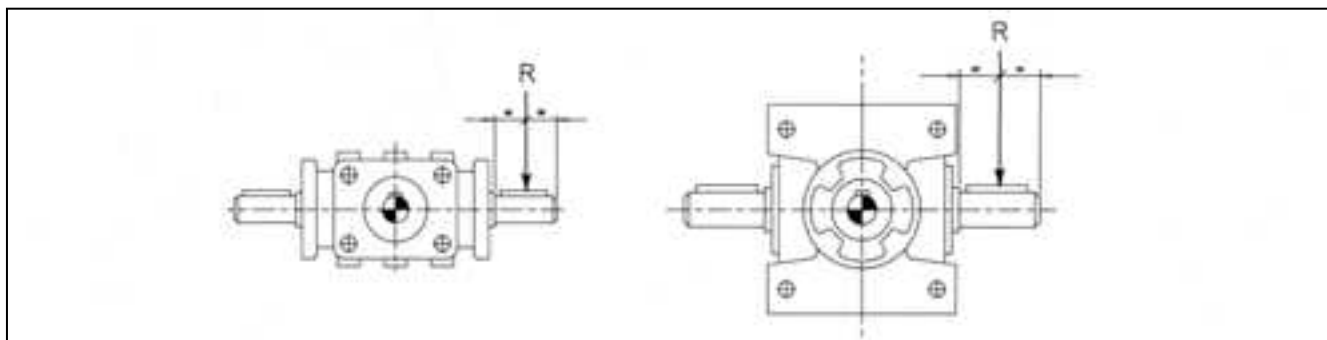


اندازه های X و Y متناسب با اندازه موتور تغییر می نماید (صفحه ۳۸ و ۳۹)

	H <sub>1</sub>	A	F	G	H	I	L	M	N	O	P	Kg	
RAN 24	-	165	10	45	116	125	9	80	50	70	120	12	
RAN 28	90	195	11	45	138	150	11	98.5	70	87.5	160	20	
	100-112	252											
RAN 38	132	284											
	90	283	228	15	60	170	175	14	118.5	85	102.5	183	38.5
	100-112	294											
RAN 48	132	314											
	160	367											
	100-112	358	265	20	70	213	200	16	137.5	95	117.5	215	63
	132	378											
	160	408											
	180	440											

	B <sub>h6</sub>	C	D <sub>h6</sub>		E		DB		DH		DM		BB	BH	BM
			i=1	i≥2	i=1	i≥2	i=1	i≥2	i=1	i≥2					
RAN 24	24	50	24	19	50	40	8	6	27	21.5	M8	M6	8	27	M8
RAN 28	28	60	28	24	60	50	8	8	31	27	M10	M8	8	31	M10
RAN 38	38	80	38	28	80	60	10	8	41	31	M12	M10	10	41	M12
RAN 48	48	110	48	38	110	80	14	10	51.5	41	M16	M12	14	51.5	M16

جدول حداکثر بار شعاعی مجاز روی محورهای خروجی (برحسب daN)



	n <sub>2</sub> (دور در دقیقه)							
	1400	900	700	500	300	200	100	50
RAN 8	21	24	26	29	34	40	40	40
RAN 15	37	43	47	53	63	70	70	70
RAN 20	54	63	69	77	91	104	130	130
RAN 25	82	95	103	115	136	156	200	200
RAN 24	130	151	164	183	217	248	312	393
RAN 28	165	191	208	233	276	316	400	400
RAN 38	250	290	315	352	417	477	600	600
RAN 48	370	429	466	521	618	707	900	900

جدول حداکثر بار شعاعی مجاز روی محورهای ورودی (برحسب daN)

n <sub>1</sub> (دور در دقیقه)	RAN 8	RAN 15	RAN 20	RAN 25	RAN 24	RAN 28	RAN 38	RAN 48
1400	8	25	40	80	110	180	270	330
900	9	29	46	93	127	210	313	382
700	10	32	50	101	138	228	340	415
500	11	36	56	113	154	255	380	464
300	13	42	67	135	183	300	450	550

محاسبه بار شعاعی روی محورهای ورودی و خروجی (برحسب daN)

(۱۷)

$$R = \frac{2000.M.K}{D}$$

R = بار شعاعی (daN)

M = گشتاور خروجی (daNm)

D = قطر (mm) چرخ زنجیر، چرخ دنده، پولی تسمه V و غیره

K = دارای مقادیر مختلف به شرح زیر می باشد:

1 : چرخ زنجیر

1/25 : چرخ دنده

1/5 : پولی تسمه V

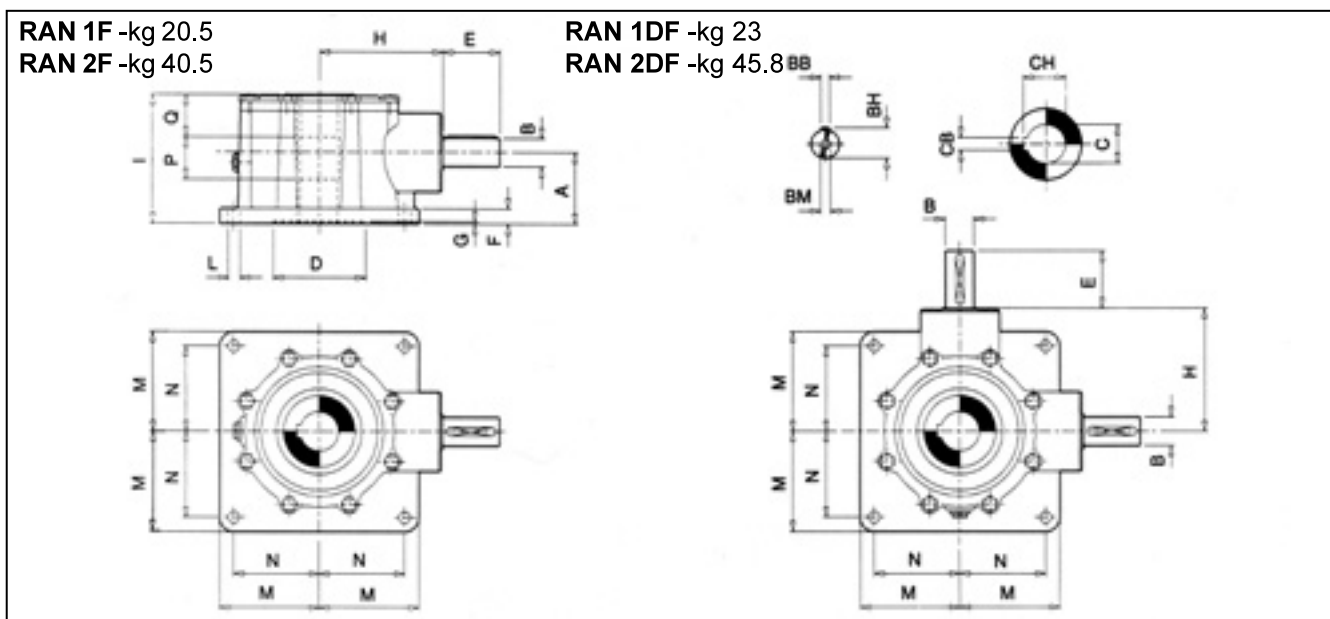
توجه: مقدار R قید شده در جدول بالا باید کمتر از بار شعاعی حاصل از فرمول باشد.

- مقادیر بارهای شعاعی که در جدول بالا ذکر شده اند، اسمی بوده و برای بارهایی معتبرند که به فاصله نصف طول محور از شانه آن اثر می نمایند.
- حداکثر بار پیشران مجاز 0.2 مقدار قید شده در جدول است.
- گیربکس‌ها در حالت 300 rpm برای محور ورودی و 14 rpm جهت محور خروجی قابلیت تحمل بیشترین بار را در حالت آویخته دارا می باشد.
- لطفاً جهت بدست آوردن اعدادی که در جدول وجود ندارند، از روش درون یابی استفاده نمایید.
- ترجیحاً پولی یا چرخ دنده را تا جایی که ممکن است، نزدیک به شانه محور نصب نمایید.
- چنانچه محور خروجی از دو طرف بیرون آمده باشد، بار قابل تحمل در هر انتها در صورتی که بارها مساوی و هم جهت باشند، 2/3 بار قید شده در جدول می باشد.



پیشنهاد می‌کنیم از این گیربکس‌ها برای سرعت ورودی بیش از ۱۰۰ دور در دقیقه استفاده نکنید.

ابعاد کلی

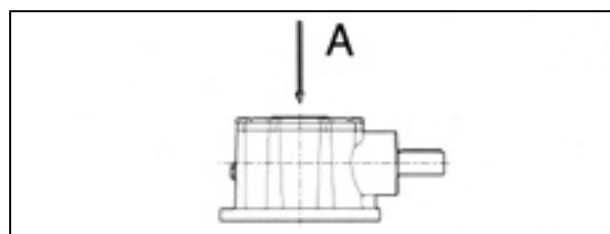


RAN 1F/1DF	A	B <sub>h6</sub>	C <sub>G7</sub>	D	E	F	G	H	I	L	M	N	P	Q	BB	BH	BM	CB	CH
	91	30	45	110	60	15	4	139	158	15	93	76	46	55	8	33	M10	14	48.8
RAN 2F/2DF	A	B	C	D	E	F	G	H	I	L	M	N	P	Q	BB	BH	BM	CB	CH
	100	40	55	130	80	21	3	173	180	16	140	120	59	60	12	43	M10	16	59.3

مشخصات گیربکسها

A	i	M <sub>1</sub> daNm	M <sub>2</sub> daNm
RAN 1F/1DF	3	43.5	135
RAN 2F/2DF	3	97	300

جدول حداکثر بار محوری روی شفت‌های خروجی

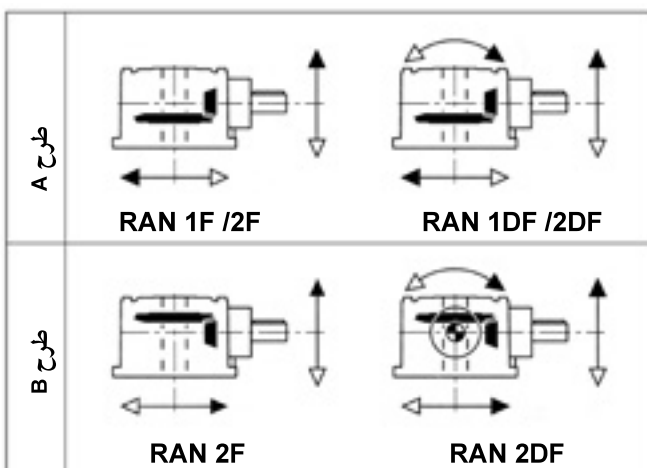


مقدار روغن مورد نیاز (لیتر)

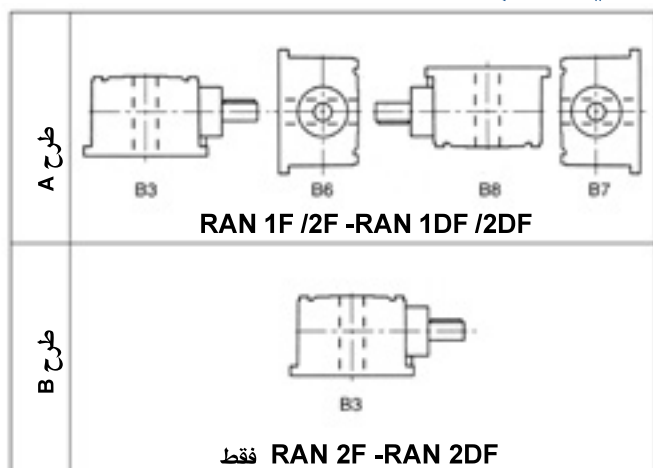
RAN 1F/1DF	0.5 روغن
RAN 2F/2DF	0.8 روغن

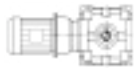
RAN 1F/1DF	A=daN 5000
RAN 2F/2DF	A=daN 8000

طراحی



موقعیت نصب



	i	اندازه موتور (IEC B5)					
		90	100	112	132	160	180
							
MARAN 28	برای تمام نسبت ها				•		
MARAN 38	برای تمام نسبت ها					•	
MARAN 48	برای تمام نسبت ها						•

اندازه هایی که با علامت • مشخص شده اند چنانچه با موتور ترمزدار، موتورهای ضد انفجار یا موتورهای مخصوص کوپل می شوند، لازم است مراتب را-وزن و ابعاد موتور-به بخش فنی کارخانه اطلاع دهید.

آدرس فروشگاه : خیابان سعدی جنوبی - کوچه بانک تجارت - پلاک 5  
شماره های تماس:

02133951566

02133114819

09203117858

[www.gearboxsaħand.com](http://www.gearboxsaħand.com)

# عالمیان صنعت دور

ضمائم کاتالوگ



آدرس فروشگاه : خیابان سعدی جنوبی - کوچه بانک تجارت - پلاک 5  
شماره های تماس:

02133951566

02133114819

09203117858

[www.gearboxshand.com](http://www.gearboxshand.com)

سرعت در حرکت دورانی

$$V = \pi \times d \times n$$

v = سرعت به m/min  
d = قطر به m  
n = تعداد دور در دقیقه

گشتاور خروجی

$$M = F \times r$$

$$M = \frac{995 \times P}{n}$$

m = گشتاور خروجی به daNm  
r = بازوی اهرم  
p = توان به kw  
n = تعداد دور در دقیقه

گشتاور دینامیکی جرمهای متحرک نسبت به محور موتور

$$PD^2 = 364 \times \frac{P \times V^2}{n^2}$$

$$J = \frac{PD^2}{4}$$

گشتاور دینامیک (kgm<sup>2</sup>)  
P = وزن  
V = سرعت (m/sec)  
n = تعداد دور در دقیقه  
ممان اینرسی

توان

بالابری

$$P = \frac{m \times g \times v}{\eta \times 1000}$$

انتقال

$$P = \frac{Fr \times V}{1000}$$

$$Fr = \mu \times m \times g$$

چرخش

$$P = \frac{M \times n}{955}$$

P = توان (kw)  
Fr = مقاومت اصطکاکی (N)  
m = جرم (kg)  
V = سرعت (m/sec)  
η = بازده  
μ = ضریب اصطکاک  
M = گشتاور خروجی (daNm)  
n = تعداد دور در دقیقه  
g = ۹/۸۱

۱ = وزنه ای که در انگلیس برابر ۱۱۲ پوند و در آمریکا برابر ۱۰۰ پوند است.  
۲ = واحدی در حجم که هشت تای آن برابر با یک گالن می باشد.

بارها

۱ گرم = ۱۵/۵ دانه  
۱ گرم = ۰/۰۲۵۲۷ انس  
۱ گرم = ۰/۰۰۲۲ پاوند  
۱ کیلوگرم = ۲/۲ پاوند  
۱ کیلوگرم = ۰/۰۱۹۶۸ CWT (انگلیسی)  
۱ کیلوگرم = ۰/۰۰۰۹۸ تن (انگلیسی)  
۱ کیلوگرم = ۰/۰۰۱۱۱ تن (آمریکا)

طول

۱ میلی متر = ۳۹/۳۷ میلی اینچ  
۱ سانتی متر = ۰/۳۹۳۷ اینچ  
۱ سانتی متر = ۰/۰۳۲۸ فوت  
۱ سانتی متر = ۰/۰۱۰۹۴ یارد  
۱ کیلومتر = ۰/۶۲۱۴ مایل  
۱ اینچ (in) = ۰/۰۲۵۴ متر (m)  
۱ فوت (ft) = ۰/۳۰۴۸ متر (m)

سطح

۱ سانتی مترمربع = ۰/۱۵۵۰ اینچ مربع  
۱ سانتی مترمربع = ۰/۰۰۱۰۷ فوت مربع  
۱ متر مربع = ۱/۱۹۵ یارد مربع

حجم

۱ سانتی مترمکعب = ۰/۰۶۱۰۲ اینچ مکعب  
۱ سانتی مترمکعب = ۰/۰۰۰۳۵ فوت مکعب  
۱ مترمکعب = ۱/۳۰۷ یارد مکعب  
۱ لیتر = ۶۱/۰۲ اینچ مکعب  
۱ لیتر = ۰/۲۲۰۲ گالن امپریال  
۱ لیتر = ۱/۷۷ پاینت<sup>۲</sup>

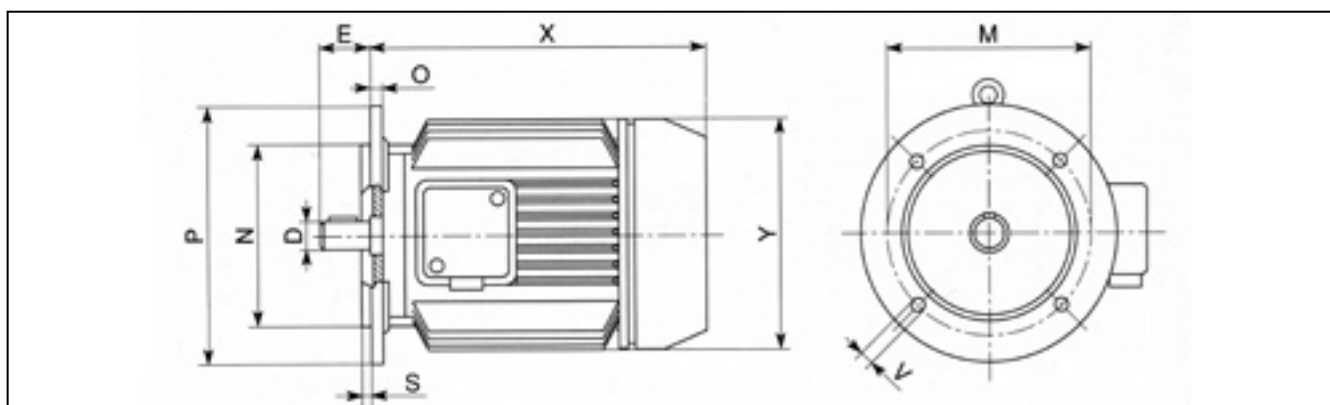
$$M \text{ (daNm)} = \frac{702.59 \times \text{HP}}{n}$$

$$\text{HP} = \frac{M \times n}{702.59}$$

$$\text{KW} = \text{HP} \times 0.735$$

۱ تن (t) = ۱۰۱۶۰۰۴۷ کیلوگرم (kg)  
۱ پوند (lb) = ۰/۴۵۳۵۹ کیلوگرم (kg)  
۱ پوند نیرو (lb/f) = ۴/۴۴۸۲۲۲ نیوتن (N)  
۱ پوند اینچ (lb/in) = ۱۷۵/۱۲۳۸ نیوتن متر (N/m)  
۱ پوند فوت (lb/ft) = ۱/۴۵۵۸۱۸ نیوتن متر (N/m)  
۱ کیلوگرم متر (kg/m) = ۹/۸۱ نیوتن متر (N/m)  
دکانیوتن متر (daNm) = ۱۰ / نیوتن متر  
نیوتن (N) = پوند x نیرو x ۴/۴۴۸۲۲۲  
نیوتن / متر (N/m) = پوند / اینچ x ۰/۱۱۲  
نیوتن / متر (N/m) = کیلوگرم / متر x ۹/۸۱

ابعاد کلی برای موتورهای الکتریکی استاندارد شده سری (IEC) نوع B5 - ۲ قطبی



سایز موتور	۲ قطبی		۴ قطبی		۶ قطبی		D	E	N	M	P	S	V	X	Y	Kg
	HP	KW	HP	KW	HP	KW										
*55a	-	-	0.05	0.04	-	-								165	102	2.2
*55b	-	-	0.08	0.06	-	-	10	18	50	65	80	2	5.5	165	102	2.6
*56	-	-	0.12	0.09	-	-								175	110	3.5
56A	0.12	0.09	0.08	0.06	-	-										
56B	0.16	0.12	0.12	0.09	-	-	9	20	80	100	120	2.5	9	167	102	3.5
63A	0.25	0.18	0.16	0.12	-	-										
63B	0.33	0.25	0.25	0.18	0.16	0.12	11	23	95	115	140	3	9.5	185	122	3.5 4
71A	0.5	0.37	0.33	0.25	0.25	0.18										
71B	0.75	0.55	0.5	0.37	0.33	0.25	14	30	110	130	160	3.5	9.5	211	140	5.5 6.5
80A	1	0.75	0.75	0.55	0.5	0.37										
80B	1.5	1.1	1	0.75	0.75	0.55	19	40	130	165	200	3.5	11.5	231	164	9 10
90S	2	1.5	1.5	1.1	1	0.75								245		13
90LA	3	2.2	2	1.5	1.5	1.1	24	50	130	165	200	3.5	11.5	270	181	15
**90LB	-	-	2.5	1.8	-	-								292		18
100LA	4	3	3	2.2	2	1.5								304		21
100LB	-	-	4	3	-	-	28	60	180	215	250	4	14	304	207	25
112M	5.5	4	5.5	4	3	2.2								343		31
132 S	7.5~10	5.5~7.5	7.5	5.5	4	3								364		42
132 M	12.5	9	10	7.5	5.5~7.5	4~5.5	38	80	230	265	300	4	14	402	259	52
**132M	-	-	12.5	9	-	-								402		58
160M	15~20	11~15	15	11	10	7.5										
160L	25	18.5	20	15	15	11	42	110	250	300	350	5	18	540	335	80 90
180M	30	22	25	18.5	-	-										
180L	35	26	30	22	20	15	48	110	250	300	350	5	18	600	374	115 130
200L	40~50	30~37	40	30	25~30	18.5~22	55	110	300	350	400	5	18	656	416	220
225S	-	-	50	37	-	-										
225M	60	45	60	45	40	30	*60	140	350	400	450	5	18***	680	416	260 280
250M	75	55	75	55	50	37	*65	140	450	500	550	5	18***	742	490	350
280S	100	75	100	75	60	45										
280S	125	90	125	90	75	55	*75	140	450	500	550	5	18***	892	490	445 480

\* برای موتورهای دو قطبی D=55 , E=110 فرم 225

D=60 , E=140 فرم 250

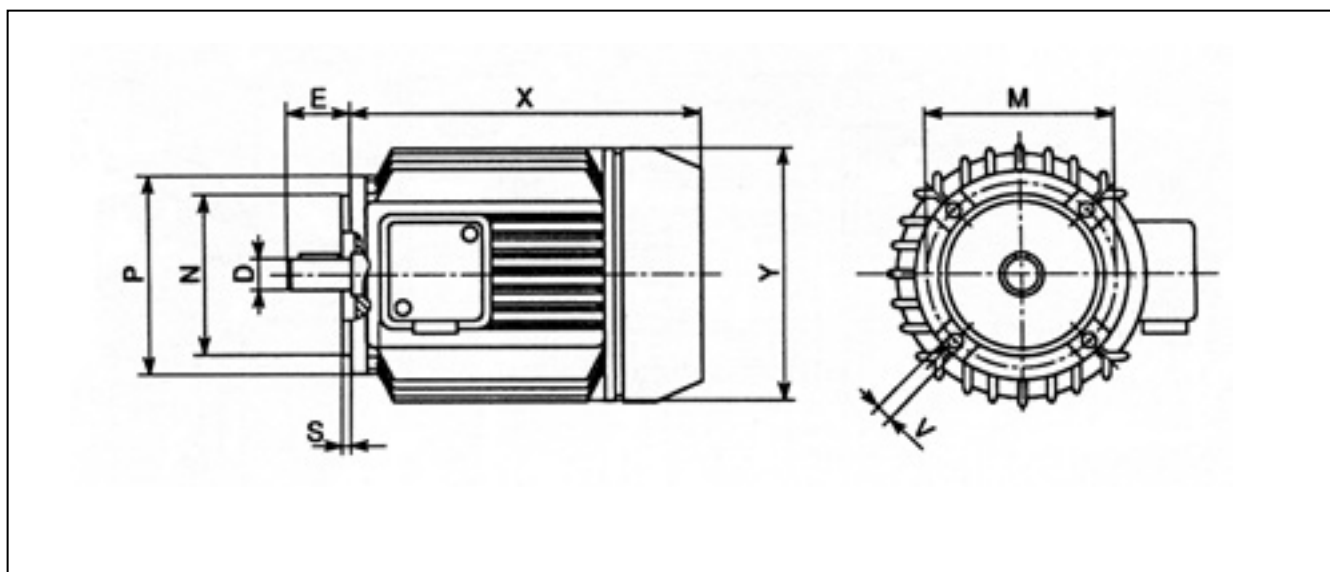
D=65 , E=140 فرم 280

\*\* توان در استاندارد IEC مشخص نگردیده است.

\*\*\* دارای ۸ سوراخ

اندازه ها و وزن برای سایزهای 56 تا 280 به سازنده اصلی بستگی داشته و می تواند حسب مورد تغییر نماید.

ابعاد کلی برای موتورهای الکتریکی استاندارد شده سری (IEC) نوع B14 - ۲ قطبی



سایز موتور	۲ قطبی		۴ قطبی		۶ قطبی		D	E	N	M	P	S	V	X	Y
	HP	KW	HP	KW	HP	KW									
63A	0.25	0.18	0.16	0.12	-	-	11	23	60	75	90	2.5	M5	185	122
63B	0.33	0.25	0.25	0.18	-	-									
71A	0.5	0.37	0.33	0.25	0.5	0.18	14	30	70	85	105	2.5	M6	211	140
71B	0.75	0.55	0.5	0.37	0.33	0.25									
80A	1	0.75	0.75	0.55	0.5	0.37	19	40	80	100	120	3	M6	231	164
80B	1.5	1.1	1	0.75	0.75	0.55									
90S	2	1.5	1.5	1.1	1	0.75								245	
90LA	3	2.2	2	1.5	1.5	1.1	24	50	95	115	140	3	M8	270	181
**90LB	-	-	2.5	1.8	-	-								292	
100LA	4	3	3	2.2	2	1.5	28	60	110	130	160	3.5	M8	304	207
100LB	-	-	4	3	-	-									
112M	5.5	4	5.5	4	3	2.2	28	60	110	130	160	3.5	M8	343	207

\* شامل سری استاندارد شده IEC نمی باشد.  
توجه: ابعاد X و Y و نیز وزن ها بسته به ساخت موتور، متفاوتند.

آدرس فروشگاه: خیابان سعدی جنوبی - کوچه بانک تجارت - پلاک 5  
شماره های تماس:

02133951566  
02133114819  
09203117858

www.gearboxsaħand.com

۱- چرا از کاهنده‌های حلزونی استفاده می‌شود؟

کاهنده‌های حلزونی یک گیربکس قائمه‌است (زاویه بین محورهای ورودی و خروجی ۹۰ درجه است) که بیشترین کاهش دور را در کوچکترین ابعاد امکان پذیر می‌سازد.

۲- چرا از گیربکس‌های مخروطی استفاده می‌شود؟

گیربکس‌های مخروطی نوع دیگری از گیربکس‌های قائمه هستند که بازده بسیار بیشتری نسبت به کاهنده‌های حلزونی دارند ولی در نسبت‌های پائین قابل ساخت هستند. هنگامیکه به یک انتقال دور ۹۰ درجه با نسبت تبدیل پائین نیاز داریم، گیربکس‌های مخروطی انتخاب بسیار مناسبی هستند.

۳- چرا از گیربکس‌های هلیکال استفاده می‌شود؟

گیربکس‌های هلیکال بازده بیشتری دارند و قادرند مقادیر بیشتری از توان و گشتاور خروجی را تحمل کنند. گیربکس‌های شفت مستقیم قیمت کمتری از گیربکس‌های معمول شفت موازی دارند ولی گیربکس‌های شفت موازی امکانات و قابلیت‌های بیشتری دارند.

۴- به چه دلایلی از یک گیربکس هلیکال یا یک کاهنده حلزونی استفاده می‌شود؟

گیربکس‌های حلزونی برای توان‌های پائین و متوسط استفاده می‌شوند. این نوع گیربکس‌ها هزینه اولیه کمتر، نسبت‌های تبدیل بالاتر و گشتاور خروجی بالایی را در ابعاد کوچکتر دارند. گیربکس‌های هلیکال برای توان‌های بالاتر و کارکردهای پیوسته، هنگامی که بازده و عمر مفید طولانی برای مصرف‌کننده اهمیت بیشتری از قیمت اولیه داشته باشند استفاده میشوند.

۵- مزایای چرخ دنده‌های سنگ خورده چیست؟

چند مزیت چرخ‌دنده‌های سختکاری شده و سنگ خورده به شرح زیر است :

- صدای کمتر
- ماکزیمم بازده
- ظرفیت بار بیشتر
- اصلاح فرم دنده ... عمر طولانی

۶- چند دلیل خرابی زود هنگام گیربکس‌ها چیست؟

- چند دلیل بسیار متداول عبارتند از :
- انتخاب نادرست گیربکس برای کاربرد مورد نظر
  - تغییر در توان موتور یا در دور ورودی
  - جانمایی و نصب نادرست اتصالات و کوپلینگ‌ها
  - روانکاری نادرست یا ناکافی
  - عدم امکان نگهداری درست (PM)

۷- آیا گیربکس‌ها برای کارکرد پیوسته مناسب هستند؟

بله. در صورت انتخاب و رعایت ضریب کار درست و گیربکس مناسب.

۸- بکشل ( Backlash ) چیست؟

حرکت آزاد بین دو چرخ‌دنده است.

۹- آیا در گیربکس‌ها بکشل وجود دارد؟

بله. بکشل در کاربردهای معمول، برای جلوگیری از قفل شدن دنده‌ها در یکدیگر در اثر افزایش حرارت گیربکس ناشی از کار کردن و اصطحاک قطعات آن و در نتیجه خرابی گیربکس لازم است. در بعضی از کاربردهای خاص در صورت نیاز به کمینه کردن بکشل، گیربکس‌های بدون بکشل قابل ارائه می‌باشد که در هنگام سفارش باید قید شود.

۱۰- در چه کاربردهایی از گیربکس‌ها استفاده از روغن سنتتیک مفید می باشد؟

این روغن‌ها کارایی بهتری از روغن‌های معدنی دارند و استفاده از آنها در موقعی که گیربکس‌ها در شرایطی مانند زیر کار می کنند مفید است :

- دمای محیطی گرم یا سرد
- بارهای سنگین
- کارکرد پیوسته
- عدم امکان نگهداری درست ( PM )

۱۱- بیشترین دور ورودی مجاز چقدر است؟

بیشتر گیربکس‌ها برای دور ورودی حداکثر ۱۴۰۰ دور در دقیقه طراحی شده اند. استفاده از دور ورودی بیشتر تنها در صورت قید کردن در هنگام سفارش و تایید دپارتمان مهندسی مجاز است.

۱۲- آیا می توان از موتور بزرگتر از اندازه مورد نیاز استفاده کرد؟

بله، ولی توصیه نمی شود. معمولا باید از نصب موتورهایی با توان بالاتر از حد مجاز خود داری نمود، قطعات گیربکس و اجزای سیستم در این صورت در معرض خطر خرابی قرار دارند. چرا که طراحی گیربکس براساس توان جذب شده توسط گیربکس و ماشین انجام گرفته نه موتور نصب شده روی گیربکس. استفاده از موتور بزرگتر در شرایطی مجاز است که اطمینان حاصل شود که برای شرایط ویژه ای مانند وقتی که تعداد اتصالات زیاد است و در شرایطی که توان انتقال یافته بیش از حد مجاز است مورد استفاده قرار نمی گیرند.

۱۳- آیا می توان جهت دور ورودی را تغییر داد؟

بله. در صورت رعایت ضریب مناسب می توان از گیربکس در جهات چرخش ساعتگرد و پادساعتگرد (چپ و راست) استفاده کرد. مقدار این ضریب ۱/۲ می باشد که در ضریب کار ضرب می شود.

۱۴- آیا در موتور گیربکسهایی که موتور توسط فلنج یا هوزینگ به گیربکس متصل شده است، موتور

نیاز بایستی به شاسی بسته شود؟

خیر. این کار باعث بوجود آمدن ممان خمشی در محل اتصال موتور و گیربکس شده و باعث بروز مشکلاتی از این قبیل میگردد :

- ایجاد سر و صدا
- افزایش دما در گیربکس
- شکستگی شفتها
- بروز روغن ریزی از محل کاسه نمد محور ورودی
- در مواردی که وزن موتور زیاد باشد باید از یک تکیه گاه بین پایه های الکتروموتور و شاسی استفاده نمود.

۱۵- آیا می توان گیربکس را در حالات مختلف نصب نمود؟

بله. ولی باید به موقعیت درپوش روغن توجه کرد.

در اکثر گیربکس‌ها ۳ نوع درپوش روغن وجود دارد.

۱- درپوش پر کردن روغن

۲- درپوش تنظیم سطح روغن

۳- درپوش تخلیه روغن

در اکثر موارد از درپوش پرکردن روغن به عنوان درپوش تنفس ( Breather ) استفاده می شود که در مرکز این درپوشها سوراخی به قطر 1mm جهت تخلیه هوای درون گیربکس تعبیه شده است. با توجه به نوع سفارش، برای حالات مختلف نصب، موقعیت این درپوشها جابجا می شوند. در هنگام تغییر در حالت نصب، به موقعیت درپوشهای روغن توجه کنید.



عیب	دلایل	راه حل
لرزش غیر معمول گیربکس	<p>۱- شل بودن پیچها</p> <p>۲- شل بودن یا خرابی اتصالات ورودی</p> <p>۳- خرابی خار، جا خار یا فیت نبودن جا خار</p> <p>۴- وجود جرم خارجی در گیربکس</p> <p>۵- آسیب دیدگی و خرابی برینگها</p> <p>۶- آسیب دیدگی و خرابی چرخنده ها</p>	<p>۱- کلیه پیچها را محکم کنید.</p> <p>۲- اتصالات ورودی را محکم یا در صورت نیاز تعویض کنید.</p> <p>۳- خار را تعویض کنید، خار باید کاملاً بدون لقی و کاملاً فیت باشد. از خار استاندارد استفاده کنید. در صورت آسیب دیدگی یا گشاد شدن جا خار باید تعویض شود.</p> <p>۴- روغن را تخلیه و محفظه گیربکس را پس از شستشو مجدداً پر کنید.</p> <p>۵- برینگ باید تعویض شود.</p> <p>۶- چرخ دنده ها باید تعویض شود.</p>
نشست روغن	<p>۱- نادرست بودن وضعیت نصب: نامناسب بودن جای درپوشها برای آن. وضعیت نصب گیربکس.</p> <p>۲- شل بودن در پوشهای روغن .</p> <p>۳- زیاد بودن سطح روغن.</p> <p>۴- خرابی درپوشهای روغن.</p> <p>۵- خرابی کاسه نمدها.</p> <p>۶- خرابی واشرها / گسکت ها.</p>	<p>۱- محل درپوش روغن را کنترل و در صورت نیاز اصلاح کنید.</p> <p>۲- در پوش روغن را محکم کنید.</p> <p>۳- سطح روغن را کمتر کنید، محفظه گیربکس باید تقریباً تا نیمه، درون روغن باشد.</p> <p>۴- درپوش های روغن را تعویض کنید.</p> <p>۵- کاسه نمدها باید تعویض شوند.</p> <p>۶- واشرها / گسکت ها باید تعویض شوند.</p>
دمای زیاد گیربکس	<p>۱- بار بیش از حد (ضریب کار بدرستی در نظر گرفته نشده است یا محاسبات توان گشتاور اشتباه است یا قطعات ماشین تحت فشار می باشند).</p> <p>۲- مقدار روانکار کم یا زیاد است.</p> <p>۳- روانکار مناسب استفاده نشده.</p> <p>۴- دمای محیطی زیاد.</p>	<p>۱- ضریب کار را با توجه به کاتالوگ کنترل کنید. از روان بودن حرکت قطعات، ماشین اطمینان حاصل کنید. در صورت نیاز گیربکس بزرگتری را جایگزین کنید.</p> <p>۲- مقدار روغن را تنظیم کنید.</p> <p>۳- از روغن مناسب که در کاتالوگ قید شده استفاده کنید.</p> <p>۴- از روغن مناسب مخصوص دمای بالاتر استفاده کنید، در صورت نیاز گیربکس بزرگتری را جایگزین کنید.</p>
دمای زیاد در محل برینگ ها	<p>۱- بار شعاعی زیاد است.</p> <p>۲- مقدار روانکار کم است.</p>	<p>۱- بار شعاعی گیربکس را کم کنید، از یاتاقان بندی مناسب در جهت مقابل استفاده کنید، در صورت نیاز گیربکس بزرگتری را جایگزین کنید.</p> <p>۲- سطح روغن را تنظیم کنید.</p>
صدای گیربکس	<p>۱- مقدار کم روانکار</p> <p>۲- خار و جا خار ورودی یا خروجی</p> <p>۳- اشکال در سیستم ماشین (انتقال صدا به گیربکس).</p> <p>۴- وجود جرم خارجی در محفظه پوسته گیربکس.</p> <p>۵- خرابی کولپلینگ و اتصالات ورودی و خروجی.</p> <p>۶- شل بودن پیچهای نصب پایه ها .</p> <p>۷- تراز نبودن سطح نصب گیربکس.</p> <p>۸- خرابی برینگ ها .</p> <p>۹- خرابی چرخنده ها.</p> <p>۱۰- دمای محیطی زیاد.</p>	<p>۱- سطح روغن را تنظیم کنید.</p> <p>۲- خار را تعویض کنید، خار باید کاملاً بدون لقی و کاملاً فیت باشد.</p> <p>۳- اتصالات، یاتاقان بندی، ریل ها و راهنماها، بدنه و سایر اجزای ماشین را کنترل و از محکم بودن و روان بودن آنها اطمینان حاصل کنید.</p> <p>۴- روغن را تخلیه و محفظه گیربکس را پس از شستشو مجدداً پر کنید.</p> <p>۵- خار را تعویض کنید، خار باید کاملاً بدون لقی و کاملاً فیت باشد. از خار استاندارد استفاده کنید. در صورت آسیب دیدگی یا گشاد شدن جا خار باید تعویض شود.</p> <p>۶- پایه های نصب را محکم کنید.</p> <p>۷- از تراز بودن سطح نصب اطمینان حاصل کنید. در صورت نیاز از تکیه گاه و شیم استفاده کنید.</p> <p>۸- برینگها باید تعویض شوند.</p> <p>۹- چرخنده ها باید تعویض شوند.</p> <p>۱۰- از روغن مناسب استفاده کنید. روغن با ویسکوزیته بالاتر در دمای بالا.</p>