



SAHAND GEARBOX

« به نام خدا »

حرکت همراه سهند

سهند همزاد حرکت

مشاوره ، طراحی و ساخت انواع گیربکس های صنعتی
اینک که افتخار این را یافته ایم ، که در رأس انتخاب شما عزیزان باشیم پیرو تعهد کار از آغاز تا پایان
همکاری و جهت رفاه حال شما مشتریان گرامی و نیز تقدیر از این حسن انتخاب با ارائه کاتالوگ جهت
راهنمایی ، مهمترین هدف شرکت سهند دور را که جلب رضایت مشتریست بر شما عرضه می داریم .

با سپاس

مدیریت و کارکنان شرکت تولیدی سهند دور (سهند گیربکس)

آدرس فروشگاه : خیابان سعدی جنوبی - کوچه بانک تجارت - پلاک 5
شماره های تماس:

02133951566

02133114819

09203117858

www.gearboxsaHAND.com



SAHAND GEARBOX



SAHAND GEARBOX

« صادرات »

این شرکت با صدور گیربکس به سوریه ، امارات متحده عربی ، کویت و جمهوری های جدا شده از روسی ، در امر صادرات نیز گام هایی برداشته است این مجموعه افتخار دارد : در سال ۱۳۸۰ با ساخت گیربکسی به وزن ۵۰ تن و توان ورودی ۱۲۰۰ کیلووات برای صنعت سیمان عراق و نصب و راه اندازی آن اولین شرکتی باشد که در خاورمیانه به این مهم نائل می آید و در خرداد ماه سال ۱۳۸۳ با فرستادن دومین گیربکس با همان مشخصات یک بار دیگر توانمندی خود را در همکاری با کارخانجات بزرگ به اثبات رساند .

این واحد با سرلوحه قرار دادن شعار رضایت مشتری امیدوار است همچنان بتواند گامی هرچند کوچک در رشد و شکوفایی صنعت کشور بردارد .

« تضمین و کیفیت »

این واحد که در اصل نماینده مشتری در سازمان می باشد ، به عنوان مهمترین رکن کیفیت جهان جهت تضمین یک محصول عمل می کند این شرکت در اسفند ماه سال ۱۳۹۳ اقدام به ایجاد واحد آزمایشگاه تحت اعتباردهی مرکز ملی تأیید صلاحیت ایران (NACI) براساس استاندارد ISO/IEC 17025 (استاندارد مدیریت کیفیت آزمایشگاه ها) نموده است . ، به نحوی که مصرف کنندگان اطمینان خاطر حاصل نموده و بتوانند سال های طولانی با ایمنی و رضایت از محصول تولید شده استفاده کنند . تلاش این واحد در شرکت سهند دور ، با روندی بنیادی و مداوم هر روز وضعیت بهتری را در محصول ایجاد نموده و روند بازرسی به کنترل فرآیند و در نهایت کنترل کیفی فراگیر افقی است که این واحد بدان چشم دارد و امیدوار است هر روز بیشتر و بهتر بتواند به این مهم نائل آید .

« گستره فعالیت »

این شرکت در آغاز به تولید گیربکس های حلزونی (Worm Gearbox) پرداخت و در ادامه فعالیت با بر پایی واحد طراحی و تحقیق ، به تولید انواع گیربکس های صنعتی از ۰/۱۲ کیلووات تا ۱۰ مگا وات که دامنه بسیار وسیعی را شامل می گردد نموده است علاوه بر گیربکس های حلزونی که این شرکت دومین تولید کننده آن در کشور بوده است ، اکنون در تمامی سایز ها ، و تنوع و تعداد تولید از صاحبان نام در عرصه صنعت کشور می باشد .

این مجموعه با داشتن بیش از ۲۲ نمایندگی در سراسر کشور و همچنین داشتن عوامل فروش در امارت متحده عربی گستره فعالیت وسیعی را دارا می باشد .

بخش تولیدات ویژه این مجموعه افتخار دارد که سهم کوچکی در همکاری با کارخانجات بزرگ کشور جهت رشد و شکوفایی صنعت داشته و دارد .

همکاری با صنعت نفت و گاز ، صنعت فولاد ، صنایع سیمان کشور ، صنایع دریایی و کشتیرانی و صنایع دفاع کشور و ... (که این شرکت با ساختن گیربکس های خاص این مجموعه توانسته است به خودکفایی صنعت کشور کمک نماید) بخش هایی از این مجموعه می باشد .

« تاریخچه »

شرکت تولیدی سهند دور در سال ۱۳۶۲ در شهر صنعتی اصفهان آغاز به فعالیت نموده و در سال ۱۳۶۹ موافقت اصولی از وزارت صنایع دریافت نمود این شرکت اکنون سه دهه است که در صنعت گیربکس سازی مشغول به فعالیت بوده و در بیست شهر معتبر کشور دارای نمایندگی فروش می باشد . از آنجایی که پویایی و ارتقاء کیفیت ، سرلوحه تلاش این مجموعه بوده است . این شرکت با دریافت گواهینامه (ISO 2009) از (S.G.S) سوئیس در سال ۱۳۷۸ جزء برترین های کشور قرار گرفت و در سال ۱۳۹۲ این شرکت اقدام به تجدید و بروزرسانی و اخذ مدرک ISO 9001:2008 از BRS نموده است و در سال ۱۳۹۳ نیز اقدام به اخذ گواهینامه های ISO/TS 29001 (سیستم مدیریت کیفیت صنایع نفت ، گاز و پتروشیمی) و ISO/TS 10004 (پایش و اندازه گیری میزان رضایت مشتریان) و CE Marck (استاندارد محصول اروپا) نموده است و اکنون نیز با عنایت به این امر مهم که رضایت مصرف کنندگان هدف و شرط ماندگار است ، همچنان پویایی کیفیت و قیمت مناسب ، مانند گذشته سرلوحه این مجموعه می باشد .

آدرس فروشگاه : خیابان سعدی جنوبی - کوچه بانک تجارت - پلاک 5
شماره های تماس:

02133951566
02133114819
09203117858

www.gearboxsahand.com

آدرس فروشگاه : خیابان سعدی جنوبی - کوچه بانک تجارت - پلاک 5
شماره های تماس:

02133951566
02133114819
09203117858

www.gearboxsahand.com



SAHAND GEARBOX



SAHAND GEARBOX

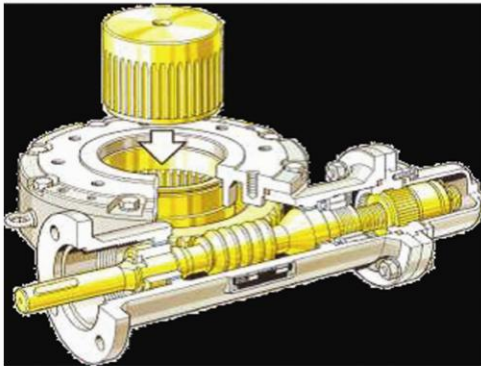
دستورالعمل کاربرد :

گیربکس های ولو که همگی مطابق با نیاز بازار ساخته و تولید می گردند دارای کلاس عایقی IP 67 بوده که در صورت سفارش مشتری کلاس IP 68 نیز تولید می گردد.

برای مقاومت بیشتر در مقابل تنش های فشاری و پیچشی تمامی هوزینگ ها دارای سختی بالا می باشد.

لازم به ذکر است برای عمر بیشتر و قابلیت استفاده بدون مشکل در موقعیت های مختلف نصب از روانکار گریس استفاده می گردد.

در ادامه به بررسی جداگانه هر یک از سری گیربکس های ولو پرداخته و خصوصیات و ویژگی های هر یک به همراه تصاویر گیربکس ها ارائه می گردد.



گیربکس های حلزونی سری GS

دسته بندی و کاربرد :

به طور کلی گیربکس های ولو یادنده تمام دور در سه نوع زیر دسته بندی می شوند:

- ۱- گیربکس های حلزونی سری GS
- ۲- گیربکس های دنده مخروطی سری SB-V
- ۳- گیربکس های دنده هلیکال سری GST

این گیربکس ها به دلیل دامنه وسیع دور خروجی و طراحی مدول های مختلف دستی می توان با استفاده از اکچواتورهای (Actuators) الکتریکی (بصورت اتومات) در صنایع مختلف زیر بهره گرفت:

انرژی (نیروگاهی) :

- نیروگاه های سوخت فسیلی (نفت و گاز)
- نیروگاه های سوخت هسته ای
- نیروگاه های با سوخت هیدروالکتریکی
- نیروگاه های با سوخت زیست محیطی
- نیروگاه های با سوخت خورشیدی و یا حرارتی

صنایع نفت و گاز :

- صنایع اکتشاف
- پالایشگاه ها
- صنایع توزیع نفت و گاز
- صنایع سوخت مخازن نفت و گاز
- مجتمع های پتروشیمی

صنایع آب :

- صنایع تصفیه آب
- صنایع آب شیرین کن های آب دریا
- صنایع توزیع آب آشامیدنی

دیگر صنایع :

- صنایع سیمان
- تهویه هوا
- صنایع شیمیایی
- صنایع کاغذ
- صنایع غذایی
- صنایع کشتی سازی
- صنایع فولاد

آدرس فروشگاه : خیابان سعدی جنوبی - کوچه بانک تجارت - پلاک 5
شماره های تماس :

02133951566
02133114819
09203117858

www.gearboxsahand.com

آدرس فروشگاه : خیابان سعدی جنوبی - کوچه بانک تجارت - پلاک 5
شماره های تماس :

02133951566
02133114819
09203117858

www.gearboxsahand.com



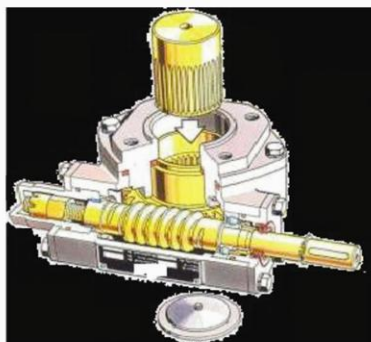
SAHAND GEARBOX



SAHAND GEARBOX

الف) گیربکس های حلزونی سری GS

گیربکس های سری GS برای استفاده در شیرهای ولو پروانه ای، دوشاخه، سوپاپ ها، تعدیل کننده (دمپرها) و... به کار گرفته می شوند.



(تصویر الف - ۱)

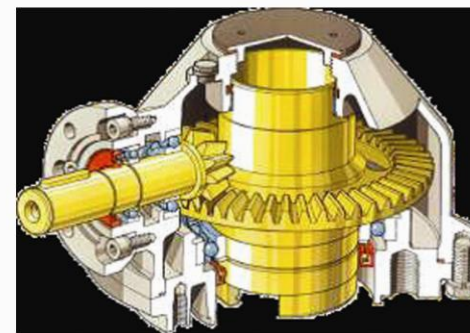
خصوصیات عمده گیربکس های سری GS

- این سری از گیربکس های ولو برای طراحی تمام دور FULL TURN و نیز دور مقطعی PART TURN مناسب می باشند.
- به کارگیری کوپلینگ مجزا با قابلیت جابه جایی که ماشینکاری سوراخ آن را متناسب با شافت و لو تسهیل می نماید.
- طراحی برای هر دو عملکرد دستی و الکتریکی
- تمامی دنده ها جهت طول عمر بیشتر و کیفیت بالا در کارکرد طی عملیات حرارتی مناسب سخت می گردند.
- سری GS برای ولوهای باز بسته و نیز ولوهای عبور منظم (سیال) قابل استفاده می باشند.

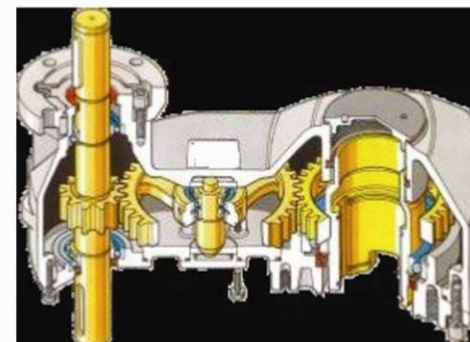
آدرس فروشگاه : خیابان سعدی جنوبی - کوچه بانک تجارت - بلاک 5
شماره های تماس:

02133951566
02133114819
09203117858

www.gearboxsahand.com



گیربکس های با دنده مخروطی SB-V



آدرس فروشگاه : خیابان سعدی جنوبی - کوچه بانک تجارت - بلاک 5
شماره های تماس:

02133951566
02133114819
09203117858

www.gearboxsahand.com



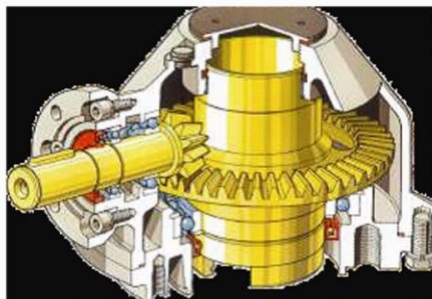
SAHAND GEARBOX



SAHAND GEARBOX

ب) گیربکس های با دنده مخروطی SB-V

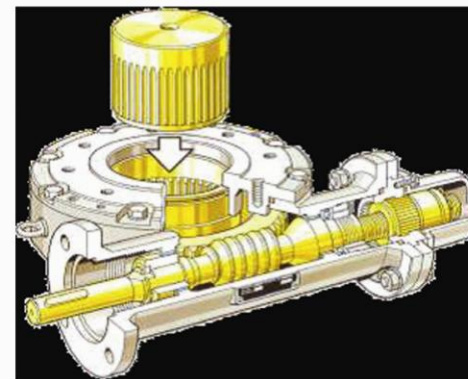
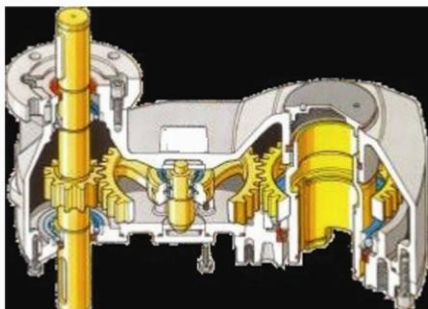
این سری از گیربکس ها را می توان در شیرهای Stem مورد استفاده قرار داد و در محور خروجی امکان ماکسیمم حرکت کورس شیر (ولو) Stem را میسر و تسهیل نمودی نماید.
 این گیربکس ها دامنه وسیعی از دورهای خروجی و نیز فشارهای محوری را متحمل می گردد که متناسب با نوع کارکرد دارای تیپ های مختلف (از تیپ A تا تیپ E) می باشند.
 لازم به ذکر است که سری گیربکس های SB-V می توان برای کاربرد با اکچواتورهای الکتریکی مناسب بوده و عملکردی قوی دارند.



تیپ SB-V

ب) گیربکس های سری تیپ GST

این گیربکس ها تمام دور با دنده های ساده و هلیکال بوده و در صورت استفاده از شیرهای (ولو) Stem و نیز برای استفاده دستی با هندویل و نیز اکچواتورها مناسب می باشد.
 در شیرهای کره ای، زاویه ای و یک طرفه از این تیپ استفاده می گردد.



(تصویر الف - ۲)

حداقل کلاس رطوبتی این گیربکس ها IP 67 بوده که در صورت سفارش مشتری کلاس IP 68 نیز قابل دسترسی می باشد. در مورد این سری (GS) باید گفت که این گیربکس ها باید با فلنج کوپل شوند، هوزینگ با گریسی پر می شود که قابلیت استفاده از گیربکس را در موقعیت های نصب مختلف بالا می برد.
 یک کاور نشانگر مکانیکی قابل تنظیم برای نشان دادن موقعیت ولو در این سری مورد استفاده قرار گرفته، کل گیربکس با رنگ اپوکسی ضد زنگ و خوردگی پوشش داده می شود.

دامنه دمای محیط استفاده از این گیربکس در بهترین حالت از -20°C تا $+280^{\circ}\text{C}$ می باشد. (که البته در صورت درخواست مشتری دماهای دیگر نیز در دسترس می باشند).

مشخصات فنی انواع سری GS در ادامه کاتالوگ موجود می باشد که معرفی انواع آن به شرح زیر می باشد:

GS50-GS63-GS80-GS100-GS125-
 GS160-GS200-GS250-
 GS315-GS400-GS500-

آدرس فروشگاه : خیابان سعدی جنوبی - کوچه بانک تجارت - پلاک 5
 شماره های تماس:

02133951566
 02133114819
 09203117858

www.gearboxsaHAND.com

آدرس فروشگاه : خیابان سعدی جنوبی - کوچه بانک تجارت - پلاک 5
 شماره های تماس:

02133951566
 02133114819
 09203117858

www.gearboxsaHAND.com



SAHAND GEARBOX

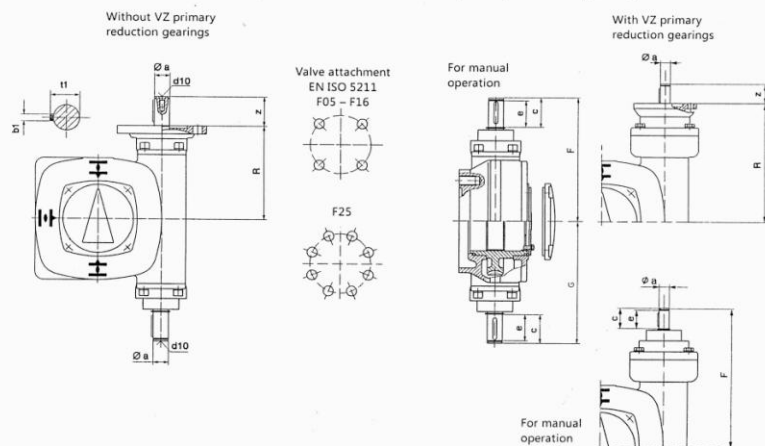


SAHAND GEARBOX

راهنمای انتخاب :

GS 50.3 – GS 125.3/VZ 2.3 – VZ 4.3

Dimensions Worm gearboxes with shaft ends on both sides and primary reduction gearings



Dimensions	GS 50.3	GS 63.3	GS 80.3	GS 100.3	GS 125.3	VZ 2.3 – VZ 4.3	VZ 2.3 VZ 3.3	VZ 4.3
EN ISO 5211	F05	F07 F10	F10 F12	F12 F14	F14 F16	F14 F16	F16 F25	F16 F25
F	132	165	170	230	250	299	255	324
G	132	165	170	230	230	255	255	304
R	100	125	130	190	259	195	264	264
Ø a f7	16	20	20	20	30	20	30	20
b1	5	6	6	6	8	6	8	6
c	31.5	42	42	43	60	43	60	42
d10	M5	M6	M6	M10	M6	M10	M6	M6
e	28	38	38	38	55	38	55	38
t1	18	22.5	22.5	33	22.5	33	22.5	22.5
z	32	40	40	40	60	40	60	40

راهنمای کاربرد گیربکس های مخروطی سری GS، SB-V و GST قابل نصب بر روی شیر آلات

- مرحله اول مطابقت مدل، شماره تیب، نسبت کاهش، جای پیچها و جهت چرخش گیربکس با آنچه سفارش داده شده می باشد.

- گیربکس سری GS، SB-V و GST قابل نصب روی شیرها معمولاً با گریس تحویل داده می شود بنابراین قبل از استفاده اطمینان حاصل کنید در حمل و نقل گیربکس کثیف نشده باشد و داخل با گریس پر شده باشد و در مواقعی که سفارش با روغن باشد آن را با روغن پر کنید.

- برای شروع کار ابتدا گیربکس را بر روی شیر، نصب و سپس هندویل را روی گیربکس مونتاژ و برای یک بار شیر را به صورت دستی باز و بسته نمائید.

حمل و نقل

- جهت حمل و نقل و جابجایی گیربکس می توانید از قلاب های تعبیه شده بر روی بدنه گیربکس استفاده نمائید. تذکر: هرگز از شافت ورودی و خروجی جهت حمل و نقل استفاده ننمائید، زیرا با آسیب دیدن شافت ورودی و خروجی کارکرد مناسب گیربکس با مشکل مواجه خواهد شد.

نصب

- گیربکس ها بر اساس سایز شیرها، نوع سفارش و طریقه ی مونتاژ مناسب بر روی شیر طراحی و ساخته شده است. در نتیجه در حین مونتاژ و نصب گیربکس بر روی شیر باید دقت شود که این امر به صورت صحیح انجام پذیرد

اتصال

- هندویل به صورت فیت روان باید روی شافت ورودی نصب و جلوی آن با پیچ و پولک بسته شود. قسمت خروجی گیربکس هم باید بصورت فیت روان روی سرشیر نصب گردد و هیچ موقع از چکش و پرس جهت اتصال استفاده نکنید

روغن کاری

- بانوجه به عملکرد دستی گیربکس ها روان سازی آن از طریق گریس کاری میسر خواهد شد و پس از هر سه ماه یک بار گیربکس را به صورت کامل بازمینی و در صورت کارکرد نامناسب و خشک شدن آن را سرویس کامل نمائید.

نگهداری

- نگهداری گیربکس به دلیل ساختار ساده آن فقط مستلزم سرویس به موقع و میزان بار ورودی مناسب به دستگاه می باشد تا گیربکسی با عمر طولانی داشته باشید.

آدرس فروشگاه : خیابان سعدی جنوبی - کوچه بانک تجارت - بلاک 5
شماره های تماس :

02133951566
02133114819
09203117858

www.gearboxsahand.com

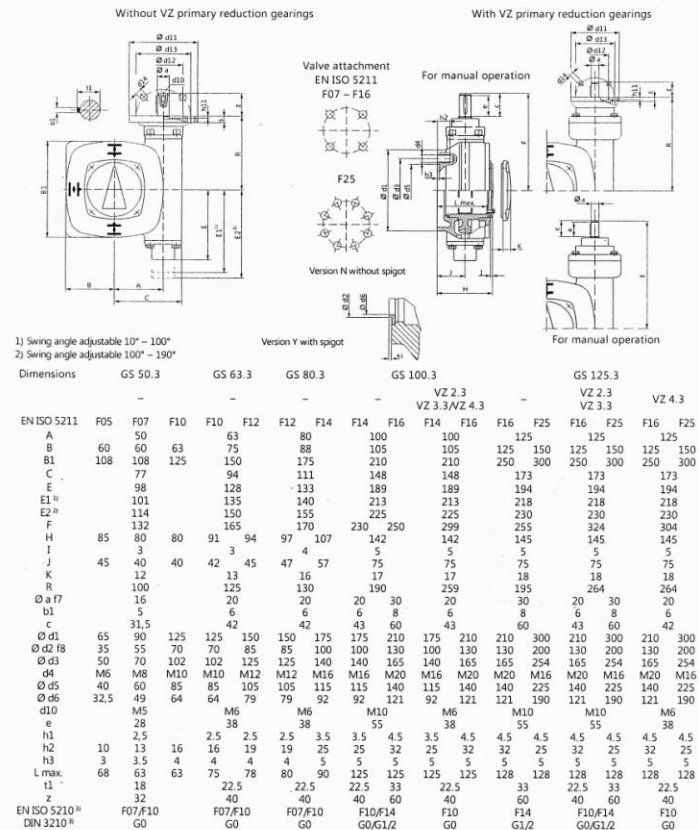
آدرس فروشگاه : خیابان سعدی جنوبی - کوچه بانک تجارت - بلاک 5
شماره های تماس :

02133951566
02133114819
09203117858

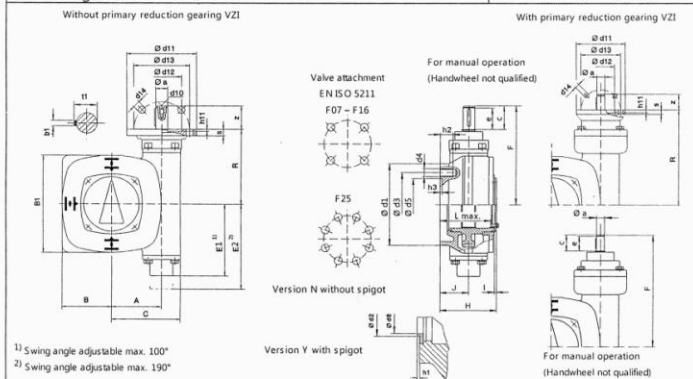
www.gearboxsahand.com

GS 50.3 – GS 125.3/VZ 2.3 – VZ 4.3

Dimensions Worm gearboxes and primary reduction gearings



Dimensions Worm gearboxes and primary reduction gearing for use in nuclear power plants Inside/Outside Containment according to IEEE 382-1996



¹⁾ Swing angle adjustable max. 100°
²⁾ Swing angle adjustable max. 190°

Dimensions	GSI 80.3				GSI 100.3				GSI 125.3			
	VZ1 2.3		VZ1 3.3		VZ1 2.3		VZ1 3.3		VZ1 2.3		VZ1 3.3	
EN ISO 5211	F10	F12	F14	F16	F18	F20	F22	F24	F26	F28	F30	F32
A	63	80	100	125	150	175	210	250	300	360	420	500
B	75	88	105	125	150	175	210	250	300	360	420	500
B1	150	175	210	250	300	360	420	500	600	720	840	1000
C	94	111	148	173	218	254	300	360	420	500	600	720
E1	135	140	213	218	230	230	230	230	230	230	230	230
E2	150	155	225	225	230	230	230	230	230	230	230	230
F	165	170	230	250	299	255	324	304	304	304	304	304
H	97	100	102	112	146	149	149	149	149	149	149	149
I	9	9	9	9	9	9	9	9	9	9	9	9
J	42	45	47	57	75	75	75	75	75	75	75	75
R	125	130	190	259	195	264	264	264	264	264	264	264
Ø a17	20	20	20	30	20	30	20	30	20	30	20	30
b1	6	6	6	8	6	8	6	8	6	8	6	8
c	42	42	43	60	43	60	43	60	43	60	43	60
Ø d1	125	150	175	210	210	210	210	210	210	210	210	210
Ø d2	70	85	100	100	130	130	130	130	130	130	130	130
Ø d3	102	125	140	140	165	165	165	165	165	165	165	165
Ø d4	M10	M12	M16	M16	M20	M16	M20	M16	M20	M16	M20	M16
Ø d5	85	105	105	115	140	115	140	140	140	140	140	140
Ø d6	64	79	79	92	121	92	121	121	121	121	121	121
d10	M6	M6	M10	M6	M10	M10	M10	M10	M10	M10	M10	M10
e	38	38	55	38	55	55	55	55	55	55	55	55
h1	2.5	2.5	3.5	3.5	4.5	4.5	4.5	4.5	4.5	4.5	4.5	4.5
h2	16	19	25	25	32	32	32	32	32	32	32	32
h3	4	4	5	5	5	5	5	5	5	5	5	5
L max.	75	78	80	90	125	125	128	128	128	128	128	128
tl	22.5	22.5	22.5	33	22.5	33	22.5	33	22.5	33	22.5	33
z	40	40	40	60	40	60	40	60	40	60	40	60
EN ISO 5210 ^{b)}	F10	F10	F10	F10	F14	F14	F10	F10	F10	F10	F10	F10
DIN 3210 ^{d)}	G0	G0	G0	G0	G1/2	G0	G0	G0	G0	G0	G0	G0

³⁾ Flange for mounting to multi-turn actuator

EN ISO 5210 (DIN 3210)	F10	(G0)	F14 (G1/2)
Ø d11	125	125	175
Ø d12	70	70	100
Ø d13	102	102	140
Ø d14	11	11	18
h11	5	5	5
s	12	12	17

آدرس فروشگاه : خیابان سعدی جنوبی - کوچه بانک تجارت - بلاک 5
شماره های تماس:

02133951566
02133114819
09203117858

www.gearboxsahand.com

GS 50.3 – GS 125.3/VZ 2.3 – VZ 4.3

Dimensions Couplings according to EN ISO 5211, DIN 6885

Bore according to EN ISO 5211	GS 50.3		GS 63.3		GS 80.3		GS 100.3		GS 125.3	
	F05	F10	F10	F12	F14	F16	F16	F16	F25	
Ø D	31.75	51.75	67.6	81.6	105.8	119.6				
b JS9 ¹⁾	6	8	10	10	14	18	18	20		
Ø d7 H8 ²⁾	18	22	28	36	48	60	60	72		
Ø d7 H8 max.	20	38	50	60	80	90				
d9 ³⁾	M4	M6	M6	M6	M8	M8				
L4	35	45	55	65	80	110				
L6 min.	8	10	10	10	18	18				
M	20	30	40	47	50	70				
t ⁴⁾	20.8	24.8	31.3	31.3	39.3	39.3	51.8	51.8	64.4	

Square bore according to EN ISO 5211	GS 50.3		GS 63.3		GS 80.3		GS 100.3		GS 125.3	
	F05	F10	F10	F12	F14	F16	F16	F16	F25	
Ø D	31.75	51.75	67.6	81.6	105.8	119.6				
Ø d8 min. ²⁾	18.1	22.2	28.2	36.2	48.2	60.2	60.2	72.2		
Ø d8 max.	22.2	40.2 ⁴⁾	48.2	60.2	72.2	98.2				
L4	35	45	55	65	80	110				
L6 min.	30	30	30	40	50	50				
M	20	30	40	47	50	70				
s H11 ⁵⁾	14	17	22	27	36	46	46	55		
s H11 max.	17	30 ⁴⁾	36	46	55	75				

Bore with two-flats according to EN ISO 5211	GS 50.3		GS 63.3		GS 80.3		GS 100.3		GS 125.3	
	F05	F10	F10	F12	F14	F16	F16	F16	F25	
Ø D	31.75	51.75	67.6	81.6	105.8	119.6				
Ø d8 min. ²⁾	18.1	22.2	28.2	36.2	48.2	60.2	60.2	72.2		
Ø d8 max.	22.2	36.2	48.2	60.2	72.2	98.2				
L4	35	45	55	65	80	110				
L6 min.	25	25	30	40	45	59				
M	20	30	40	47	50	70				
s H11 ⁵⁾	14	17	22	27	36	46	46	55		
s H11 max.	17	27	36	46	55	75				

Mounting position of coupling	GS 50.3		GS 63.3		GS 80.3		GS 100.3		GS 125.3	
	F05	F10	F10	F12	F14	F16	F16	F16	F25	
X max.	6	14	7	10	13	23	22	22	17	
Y max.	5	5	18	13	18	5	13	8	35	

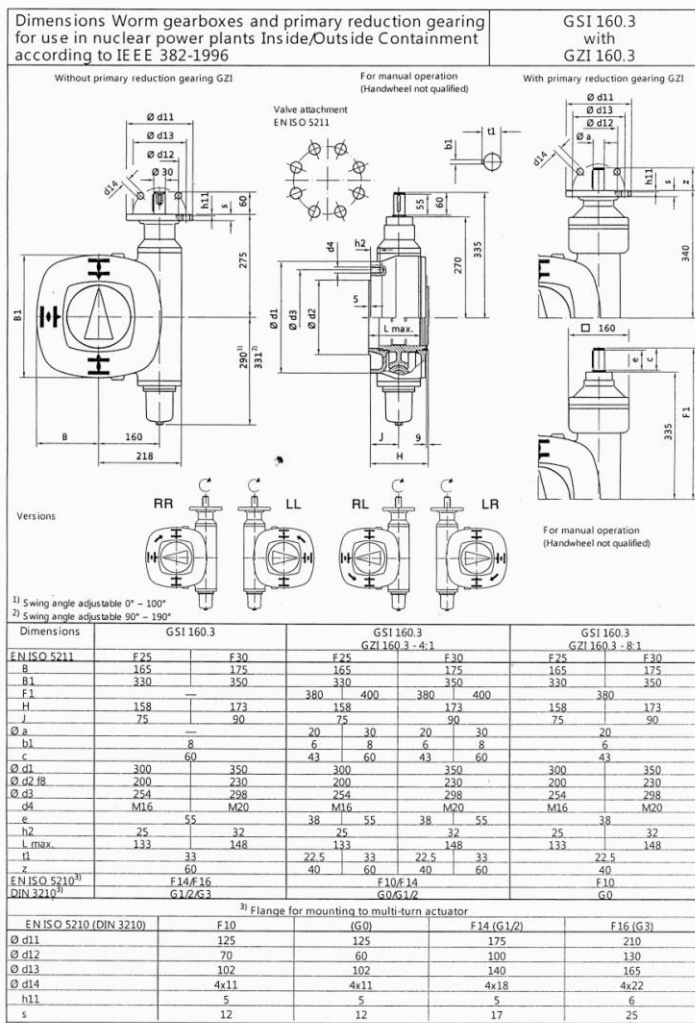


- 1) Dimensions depend on Ø d7, refer to DIN 6885-1
- 2) Recommended size according to EN ISO 5211
- 3) Thread with grub screw
- 4) According to DIN 79
- 5) According to DIN 475

آدرس فروشگاه : خیابان سعدی جنوبی - کوچه بانک تجارت - بلاک 5
شماره های تماس:

02133951566
02133114819
09203117858

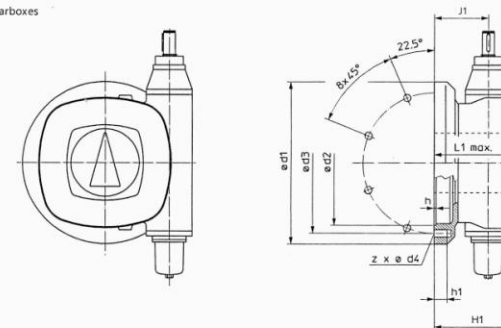
www.gearboxsahand.com



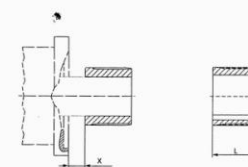
GS 160.3 – GS 250.3

Dimensions Worm gearbox with output mounting flange GS 3 – GS 6

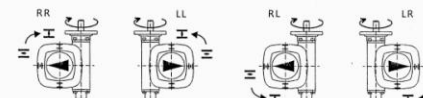
Standard worm gearboxes



Coupling (standard)



Version



Dimensions		H1	J1	L	d1	d2 H9	d3	d4	h	h1	L1 max.	x		z
												min.	max.	
GS 160.3	F25 GS 3	215	135	110	410	315	355	M20	5	32	190	30	75	8
	F30 GS 4	225	145	110	480	360	405	M20	5	32	200	49	85	8
	F30 GS 4	241	145	140	480	360	405	M20	5	32	215	15	74	8
GS 200.3	F35 GS 5	271	175	140	535	430	465	M20	5	32	245	57	104	8
	F35 GS 5	309	190	180	535	430	465	M20	5	32	280	10	74	8
GS 250.3	F40 GS 6	339	220	180	670	530	585	M30	6	48	310	60	104	8

آدرس فروشگاه : خیابان سعدی جنوبی - کوچه بانک تجارت - بلاک 5
شماره های تماس:

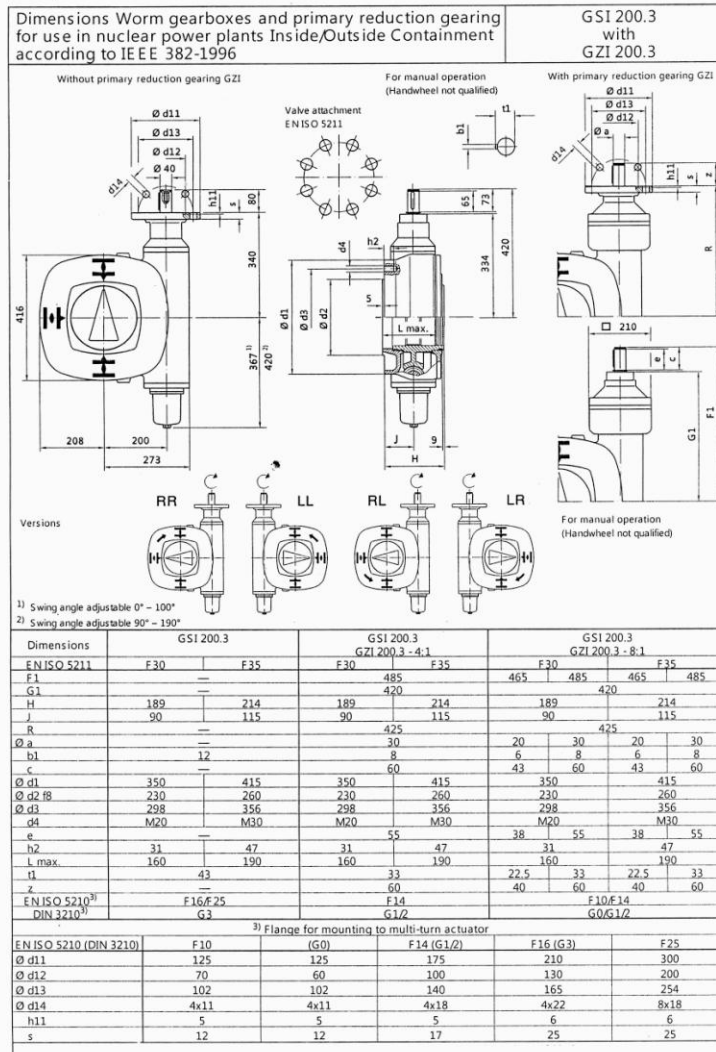
02133951566
02133114819
09203117858

www.gearboxsahand.com

آدرس فروشگاه : خیابان سعدی جنوبی - کوچه بانک تجارت - بلاک 5
شماره های تماس:

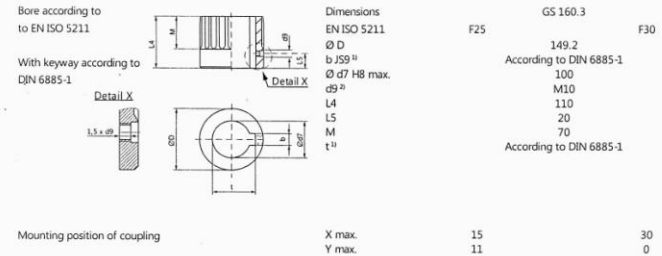
02133951566
02133114819
09203117858

www.gearboxsahand.com



GS 160.3 with GZ 160.3

Dimensions Couplings according to EN ISO 5211, DIN 6885



آدرس فروشگاه : خیابان سعدی جنوبی - کوچه بانک تجارت - بلاک 5
شماره های تماس:

آدرس فروشگاه : خیابان سعدی جنوبی - کوچه بانک تجارت - بلاک 5
شماره های تماس:

02133951566
02133114819
09203117858

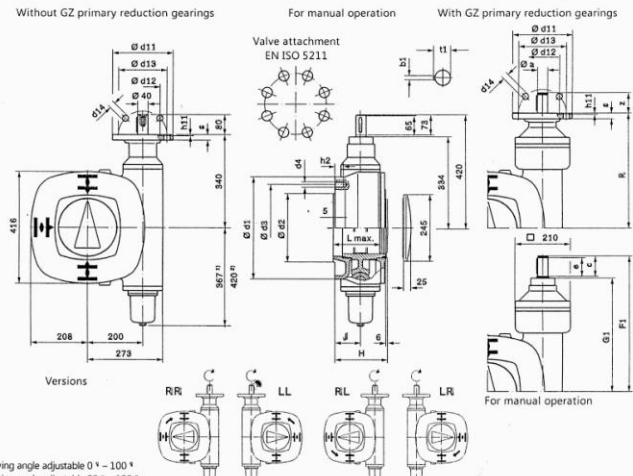
www.gearboxsahand.com

02133951566
02133114819
09203117858

www.gearboxsahand.com

GS 200.3 with GZ 200.3

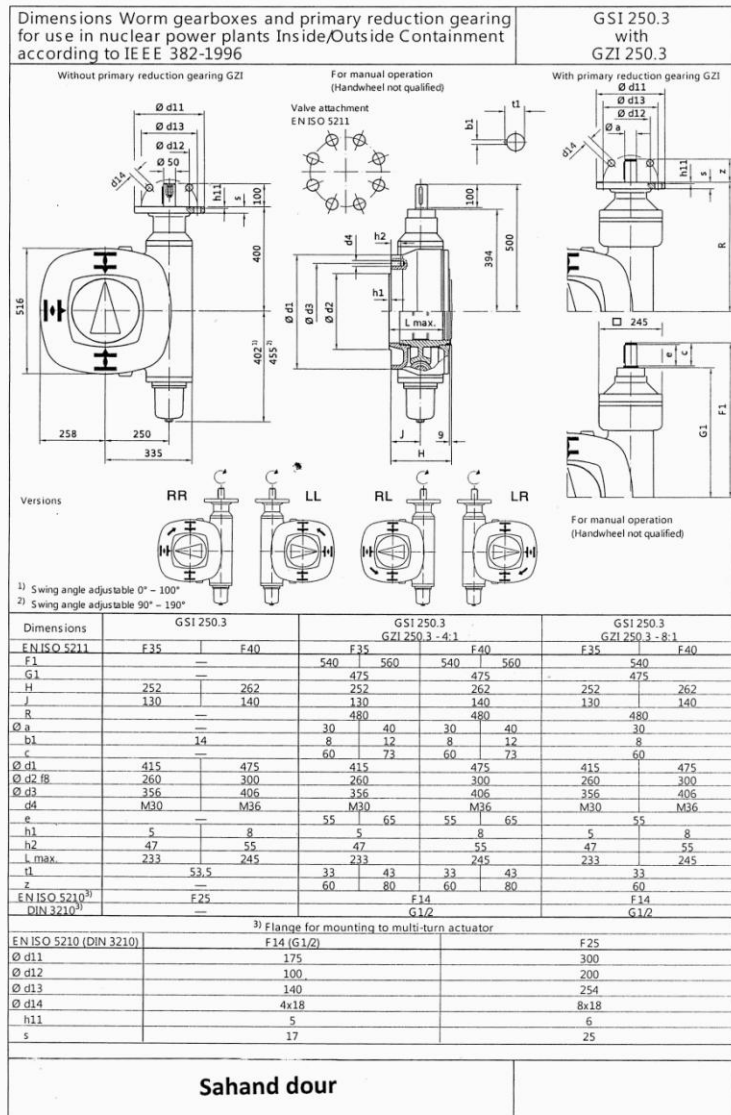
Dimensions Worm gearboxes and primary reduction gearings



- 1) Swing angle adjustable 0° - 100°
- 2) Swing angle adjustable 90° - 190°

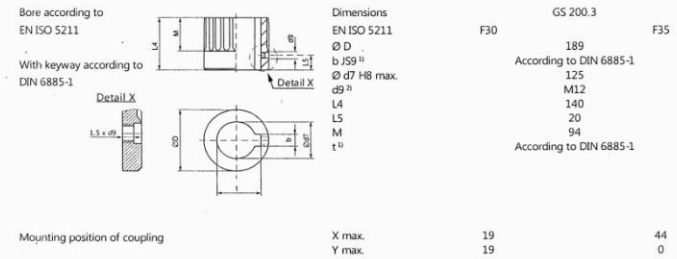
Dimensions	GS 200.3		GS 200.3 GZ 200.3 - 4:1		GS 200.3 GZ 200.3 - 8:1		GS 200.3 GZ 200.3 - 16:1	
	F30	F35	F30	F35	F30	F35	F30	F35
F1	-	-	485	485	465	485	465	485
G1	-	-	420	420	420	420	420	420
H	186	211	186	211	186	211	186	211
J	90	115	90	115	90	115	90	115
R	-	-	425	425	425	425	470	470
Øa	-	-	30	30	20	30	20	30
b1	12	-	8	8	6	8	6	8
c	-	-	60	60	43	60	43	60
Ød1	350	415	350	415	350	415	350	415
Ød2 f8	230	260	230	260	230	260	230	260
Ød3	298	356	298	356	298	356	298	356
Ød4	M20	M30	M20	M30	M20	M30	M20	M30
e	-	-	55	55	38	55	38	55
h2	31	47	31	47	31	47	31	47
L max	160	190	160	190	160	190	160	190
t1	43	-	33	22.5	33	22.5	33	22.5
z	-	-	60	40	60	40	60	40
EN ISO 5210 ¹⁾	F16/F25	-	F14	F10/F14	F10/F14	F10	F10	F10
DIN 3210 ²⁾	G3	-	G1/2	G0/G1/2	G0/G1/2	G0	G0	G0
³⁾ Flange for mounting multi-turn actuator								
EN ISO 5210	F10	-	F14	F16	F16	F25	-	-
DIN 3210	-	-	G0	G1/2	G3	-	-	-
Ød11	125	-	125	175	210	-	-	-
Ød12	70	-	60	100	130	-	-	-
Ød13	102	-	102	140	165	-	-	-
Ød14	4x11	-	4x11	4x18	4x22	8x18	-	-
h11	5	-	5	5	6	-	-	-
s	12	-	12	17	25	-	-	-

GS1 200.3 with GZI 200.3	Dimensions coupling according to EN ISO 5211 DIN 6885	
Type	GS1 200.3	
Bore acc. to EN ISO 5211 with keyway acc. to DIN 6885 P1	F30	F35
Ø D	189	189
b JS9 ¹⁾	according to DIN 6885 P1	
Ø d7 max.	125	125
d9 ²⁾	M12	M12
L4	140	140
L5	20	20
M	94	94
s H11 ²⁾	according to DIN 6885 P1	
s H11 ³⁾ max.	85	85
Ø D	189	189
Ø Ø8 ³⁾ min.	98.2	98.2
Ø Ø5 ⁴⁾ max.	120	120
L4	140	140
L6 min.	50	50
M	94	94
s H11 ²⁾	75	75
s H11 ³⁾ max.	100	100
X max.	19	44
Y max.	19	0
Mounting position of coupling		
¹⁾ Dimensions depend on Ø d7, refer to DIN 6885 P1 ²⁾ Recommended size according to EN ISO 5211 ³⁾ Thread and grub screw ⁴⁾ According to DIN 79		
Sahand dour		



GS 200.3 with GZ 200.3

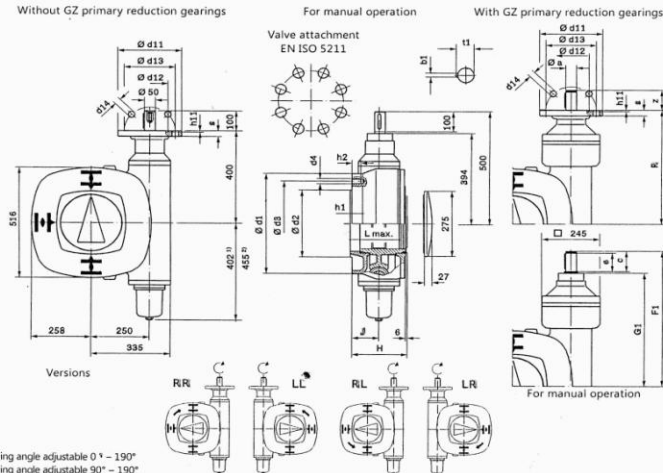
Dimensions Couplings according to EN ISO 5211, DIN 6885



GS 250.3 mit GZ 250.3

Sahand dour

Dimensions Worm gearboxes and primary reduction gearings



1) Swing angle adjustable 0° - 190°
2) Swing angle adjustable 90° - 190°

Dimensions	GS 250.3		GS 250.3 GZ 250.3 - 4:1		GS 250.3 GZ 250.3 - 8:1		GS 250.3 GZ 250.3 - 16:1		
	F35	F40	F35	F40	F35	F40	F35	F40	
EN ISO 5211									
F1	-	-	540	560	540	560	585	30	
G1	-	-	475	475	475	475	520	8	
H	249	259	249	259	249	259	249	259	
J	130	140	130	140	130	140	130	140	
R	-	-	480	480	480	480	525	30	
Ø a	-	-	30	40	30	40	20	30	
b1	14	-	8	12	8	12	6	8	
c	-	-	60	73	60	73	43	60	
Ø d1	415	475	415	475	415	475	415	475	
Ø d2 f8	260	300	260	300	260	300	260	300	
Ø d3	356	406	356	406	356	406	356	406	
d4	M30	M36	M30	M36	M30	M36	M30	M36	
e	-	-	55	65	55	65	38	55	
h1	5	8	5	8	5	8	5	8	
h2	47	55	47	55	47	55	47	55	
L max.	233	245	233	245	233	245	233	245	
t1	-	53.5	33	43	33	43	22.5	33	
z	-	-	60	80	60	80	40	60	
EN ISO 5210 ¹⁾ DIN 3210 ²⁾	F25,F30	-	F14 G1/2	F14 G1/2	F14 G1/2	F14 G1/2	F10,F14 G0,G1/2	60	
³⁾ Flange for mounting multi-turn actuator									
EN ISO 5210 DIN 3210	F10	G0	F14	G1/2	F16	G3	F25	F30	
Ø d11	125	125	125	175	175	210	300	350	
Ø d12	70	60	100	130	130	165	200	230	
Ø d13	102	102	140	165	165	254	298	298	
Ø d14	4x11	4x11	4x18	4x22	4x22	8x18	8x22	8x22	
h11	5	5	5	5	6	6	6	6	
s	12	12	17	25	25	25	22	22	

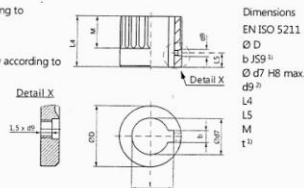
GS1 250.3 with GZI 250.3	Dimensions coupling according to EN ISO 5211 DIN 6885	
Bore acc. to EN ISO 5211 with keyway acc. to DIN 6885 P1 	Type	GS1 250.3
	EN ISO 5211	F35 F40
	Ø D	209
	b / s ¹⁾	according to DIN 6885 P1
	Ø d7 max.	160
	d _g ²⁾	M16
	L4	180
	L5	20
	M	105
	L ³⁾	according to DIN 6885 P1
Square bore acc. to EN ISO 5211 	Ø D	209
	Ø d8 max.	156
	L4	180
	L6 min.	50
	M	105
	s H11 ³⁾ max.	110
Bore with two-flats acc. to EN ISO 5211 	Ø D	209
	Ø d8 max.	158
	L4	180
	L6 min.	60
	M	105
	s H11 ³⁾ max.	135
	X max	8
	Y max	13
		8
		0
Mounting position of coupling 		
1) Dimensions depend on Ø d7, refer to DIN 6885 P1 2) Recommended size according to EN ISO 5211 3) Thread and grub screw		
Sahand dour		

GS 315 – GS 500 with GZ 30.1 – GZ 40.1

Dimensions Couplings according to EN ISO 5211, DIN 6885

Bore according to EN ISO 5211

With keyway according to DIN 6885-1



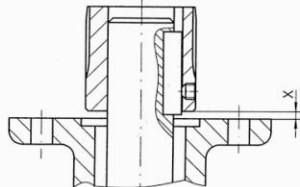
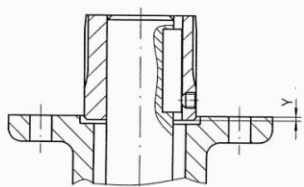
Dimensions EN ISO 5211
 Ø D
 b JS9^H
 Ø d7 H8 max.
 L4
 L5
 M
 t^H

GS 315	GS 400	GS 500
F40	F48	F60 (F60/ALUMA)
249	338	418
According to DIN 6885-1		
200	250	315
M16	M20	M20
L4	250	315
L5	30	30
M	160	195
According to DIN 6885-1		

Mounting position of coupling

X max.
Y max.

26	36	40
0	0	0

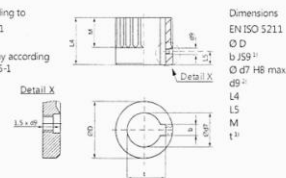


GS 250.3 mit GZ 250.3

Dimensions Couplings according to EN ISO 5211, DIN 6885

Bore according to EN ISO 5211

With keyway according to DIN 6885-1



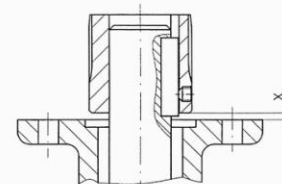
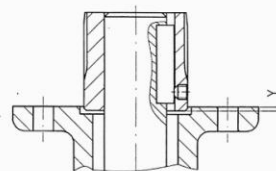
Dimensions EN ISO 5211
 Ø D
 b JS9^H
 Ø d7 H8 max.
 L4
 L5
 M
 t^H

GS 250.3	
F35	
209	
According to DIN 6885-1	
160	
M16	
L4	
L5	
20	
M	
105	
According to DIN 6885-1	

Mounting position of coupling

X max.
Y max.

8	13
8	0



آدرس فروشگاه : خیابان سعدی جنوبی - کوچه بانک تجارت - پلاک 5
 شماره های تماس:

02133951566
 02133114819
 09203117858

www.gearboxsahand.com

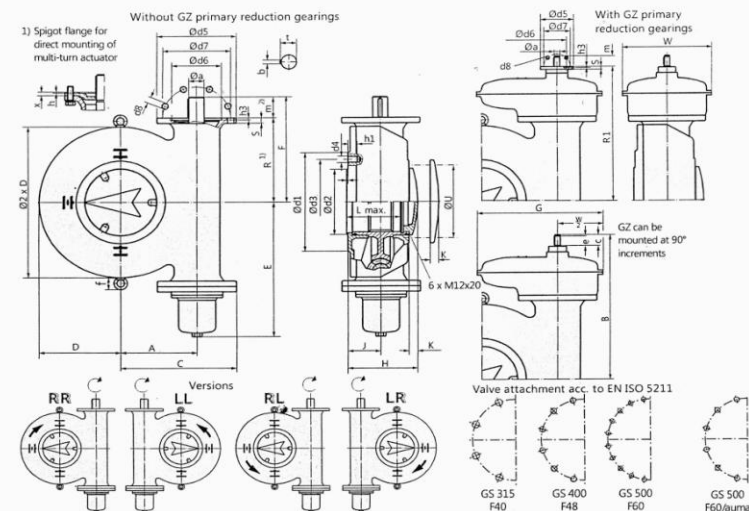
آدرس فروشگاه : خیابان سعدی جنوبی - کوچه بانک تجارت - پلاک 5
 شماره های تماس:

02133951566
 02133114819
 09203117858

www.gearboxsahand.com

GS 315 – GS 500 with GZ 30.1 – GZ 40.1

Dimensions Worm gearboxes and primary reduction gearings



1) Extended by dimension x for manual operation or direct mounting of multi-turn actuators due to the required cover/spigot flange
 2) Reduced by dimension x for manual operation or direct mounting of multi-turn actuators due to the required cover/spigot flange

Dimensions	i (GZ)	Flange for multi-turn actuator GS/GZ EN ISO 5210	A	B	C	D	E	F	G	H	J	K	L max.	R ¹¹	RL	U	W	c	e
GS 315	8:1/16:1	F14	315	726	490	340	552	500	666	305	145	40	230	380	666	310	480	63	55
GZ 30.1	32:1	F10		725											685			43	38
GS 400	8:1	F16	400	846	610	430	766	600	666	370	175	45	286	480	766	410	480	73	65
GZ 35.1	16:1/32:1	F14		826														63	55
GS 500	16:1	F40	500	1090	738	540	880	740	837	470	225	55	375	590	1010	510	590	73	65
GZ 40.1	32:1	F14		1070														63	55
Dimensions		Valve attachment EN ISO 5211	Ø d1	Ø d2 f8	Ø d3		d4		f										
GS 315		F40	475	300	406		8 x M36		60										
GZ 30.1																			
GS 400		F48	560	370	483		12 x M36		68										
GZ 35.1																			
GS 500		F60	910	470	603		20 x M36		55										
GZ 40.1		F60/aua		450	600		12 x M42		65										
EN ISO 5210		Flange for mounting multi-turn actuator	F14	F16	F30		F35		F40										
DIN 3210		G0	G1/2	G3															
Ø a	20 g6	20 g6	30 g6	40 g6	60 f7	80 f7	100 f7												
b	6	6	8	12	18	22	28												
Ø d5	125	125	175	210	350	415	475												
Ø d6 H8	70	60	100	130	230	415	300												
Ø d7	102	102	140	165	298	356	406												
Ø d8	11	11	18	22	33	33	39												
h	-	-	-	-	6	6	9												
h3	5	5	5	6	9	12	14												
S	12	12	17	25	25	30	35												
m	40	40	60	80	120 ^h	120 ^h	150 ^h												
t	22.5	22.5	33	43	64	85	106												
x	-	-	-	-	15	20	20												

مشخصات ویژه گیربکس

شرکت تولید کننده: سهنددور

نوع گیربکس: گیربکس مخروطی سری SB-V

مورد استفاده: در صنایع نفت و گاز ویژه شیر آلات

MODEL	GEAR RATIO	TYPE	FLANG SIZE	MAX STEM DIAMETER		MAX TRUST CAPACITY		MAX OUTPUT TORQUE		WEIGHT Kg
				mm	key	KN	ibf	N.M	ibf.ft	
SB-V0	3:1	X	F-14	32	57(12×8)	135	13776	500	55	19
SB-V1	3.6:1	X	F-16	38	63(14×9)	180	18367	900	90	25
SB-V3	4.7:1	Y	F-25	52	68(18×11)	280	28571	1800	224	50
SB-V35	5:1	Y	F-30	70	100(20×12)	370	37755	2500	340	95
SB-V5	6.3:1	Y	F-35	90	110(28×16)	650	66327	7000	1350	170

آدرس فروشگاه: خیابان سعدی جنوبی - کوچه بانک تجارت - بلاک 5
شماره های تماس:

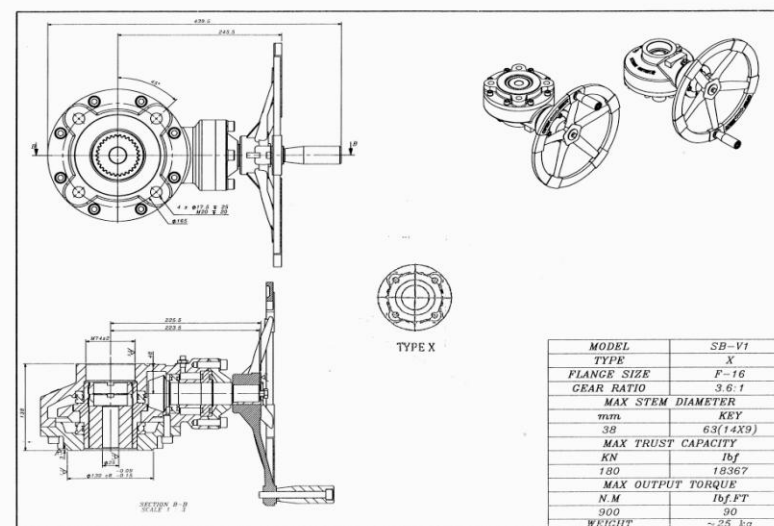
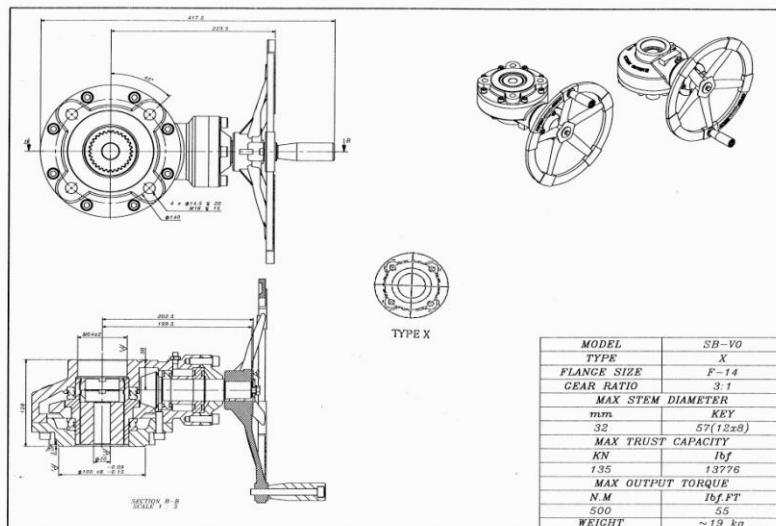
02133951566
02133114819
09203117858

www.gearboxsahand.com

آدرس فروشگاه: خیابان سعدی جنوبی - کوچه بانک تجارت - بلاک 5
شماره های تماس:

02133951566
02133114819
09203117858

www.gearboxsahand.com



آدرس فروشگاه : خیابان سعدی جنوبی - کوچه بانک تجارت - بلاک 5
شماره های تماس:

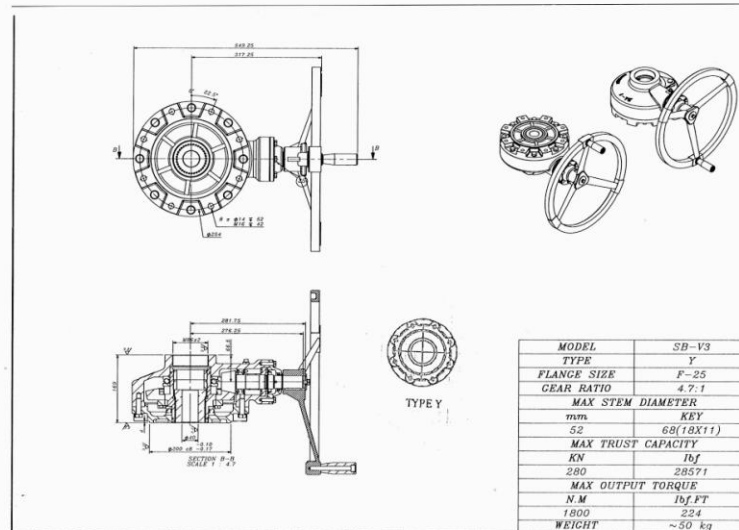
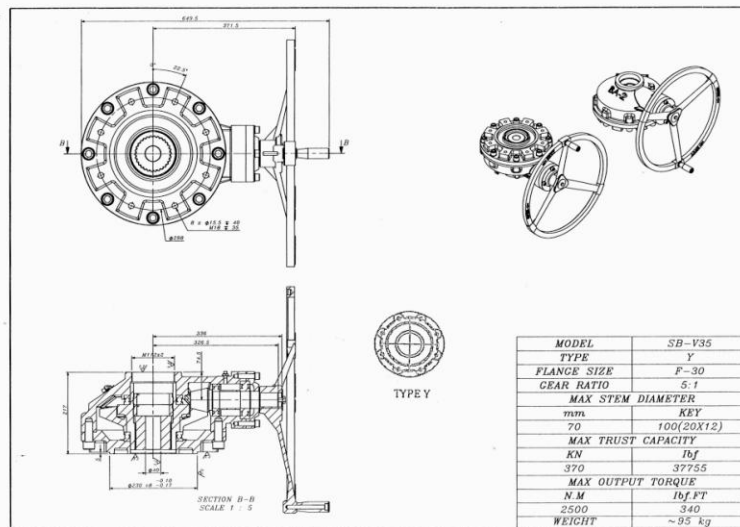
02133951566
02133114819
09203117858

www.gearboxsahand.com

آدرس فروشگاه : خیابان سعدی جنوبی - کوچه بانک تجارت - بلاک 5
شماره های تماس:

02133951566
02133114819
09203117858

www.gearboxsahand.com



آدرس فروشگاه : خیابان سعدی جنوبی - کوچه بانک تجارت - پلاک 5
شماره های تماس:

02133951566
02133114819
09203117858

www.gearboxsahand.com

آدرس فروشگاه : خیابان سعدی جنوبی - کوچه بانک تجارت - پلاک 5
شماره های تماس:

02133951566
02133114819
09203117858

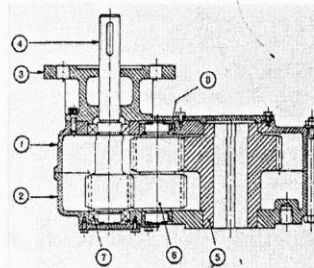
www.gearboxsahand.com

SPUR GEAR BOXES

Full rotary application suitable for rising and non-rising sluice and gate valves.

Sr. No.	Model	Red. Ratio	Max Output torque kgm.	Max valve spindle acceptable - mm
1	SG02	2.5 : 1	40	52
2	SG404	4 : 1	65	55
3	SG406	6 : 1	100	60
4	SG408	8 : 1	130	80
5	SG412	12 : 1	200	90
6	SG4212	12 : 1	400	100

CONSTRUCTIONAL DETAILS



Sr. No.	Qty	Description	Material
1	1	Main Housing, Top	C.I.GR.220 (I.S.)
2	1	Main Housing, Bottom	C.I.GR.220 (I.S.)
3	1	Connecting Flange	C.I.GR.220 (I.S.)
4	1	Input Gear Shaft	EN8
5	1	Output Gear	EN8/CAST ST.
6	1	Idler Gear	EN8
7	2	Ball Bearing	STD.
8	2	Bush	BRONZE/GM.

Description

The "MARSH" make SG series gear operators are spur gear type reduction units, designed either for hand-operation or electric multiturn actuators. The unit is suitable to operate valves with rising or non rising stems, such as gate, sluice & other rotary valves. The units are efficient, reliable, rugged & simple in construction. The housing is totally enclosed. All the components are precisely machined from carefully selected materials. The units are grease lubricated to minimize friction.

Coupling

The units are available in the following versions of the coupling as per DIN 3210.

Type A: A thrust support unit with threaded bronze bush for the rising valve stem.

Type C: A coupling unit with claw for rising / non-rising valve stems.

Type E: With a bored drive sleeve with keyway for non-rising valve - stems.

Note: For rising stem-valve operators, a protection tube can be supplied if the valve-spindle-rise is known.

آدرس فروشگاه : خیابان سعدی جنوبی - کوچه بانک تجارت - پلاک 5
شماره های تماس:

02133951566

02133114819

09203117858

www.gearboxsahand.com