

عالمیان صنعت دور

کاتالوگ گیربکسهای Helical-Bevel (سری K)



آدرس فروشگاه : خیابان سعدی جنوبی - کوچه بانک تجارت - پلاک 5
شماره های تماس:

02133951566

02133114819

09203117858

www.gearboxsaHAND.com



شرکت شریف در سال ۱۳۶۳ در شهرک صنعتی دولت آباد - یکی از قطبهای صنعتی مهم کشور - واقع در استان اصفهان تاسیس گردید. زمینه فعالیت شرکت از بدو تاسیس رفع بخشی از نیاز جامعه صنعتی و ساخت قطعات یدکی کارخانجات و هدف اصلی شرکت تولید یکی از اساسی ترین اجزای صنعت یعنی گیربکس های صنعتی بوده است که در برنامه واحد تحقیق و طراحی مهندسی شرکت قرار گرفت و در سال ۱۳۶۸ گیربکس های هلیکال برای اولین بار در کشور توسط این واحد به تولید انبوه رسید و در ادامه فعالیتهای واحد طراحی و مهندسی و با بررسی نیاز صنایع مختلف در سال ۱۳۹۳ گیربکس های بول-هلیکال طراحی و در خط تولید قرار گرفت و هم اکنون اولین و تنها تولید کننده این نوع گیربکس در کشور می باشد. شرکت شریف در مدت بیش از ۳۰ سال فعالیت خود توانسته است رضایت کامل مصرف کنندگان که از مهمترین واحدهای بزرگ صنعتی و کارخانجات معتبر کشور و مدیران محترم صنعتی که در برنامه و انتخابشان کیفیت کالا از مهمترین شاخص ها بوده و هست را جلب نماید. مفتخریم که در سایه تجارب بدست آمده و با استفاده از بهترین تکنولوژی، مواد اولیه مرغوب، تلاش صادقانه و مسئولانه کلیه پرسنل و مدیران شرکت، محصولی عرضه گردید که همچنان باعث آرامش خاطر و اطمینان مشتریان گرامی که شرکای تجاری این شرکت هستند در داخل و خارج کشور باشد. واحدهای مختلف این شرکت آماده پاسخگویی به سفارشات خاص و همچنین دریافت نظرات و پیشنهادات مشتریان و مصرف کنندگان محترم می باشند.



نحوه انتخاب الکتروگیربکس :

مهمترین عواملی که در انتخاب الکتروگیربکس در نظر گرفته می شود عبارتند از :

- توان ورودی (قدرت الکتروموتور با واحد کیلووات و یا اسب بخار)
- دور ورودی (تعداد دور چرخش شافت الکتروموتور در دقیقه)
- دور خروجی (تعداد دور چرخش شافت خروجی گیربکس در دقیقه)
- اندازه گشتاور خروجی (معمولاً بر حسب واحد نیوتن متر سنجیده می شود)
- نسبت تبدیل (از تقسیم عدد دور خروجی بر عدد دور ورودی بدست می آید)

آدرس فروشگاه : خیابان سعدی جنوبی - کوچه بانک تجارت - پلاک 5
شماره های تماس :

02133951566

02133114819

09203117858

www.gearboxsaħand.com

شاخص های معرفی محصول در جداول:



نشانگر تیپ الکتروگیربکس می باشد که از K57 آغاز و تا K107 ادامه می یابد. قطر شافت خروجی هر تیپ در جدول زیر آورده شده است.

Type (mm)	K57	K67	K77	K87	K97	K107
	35	40	50	60	70	90

نشانگر تیپ الکتروموتور می باشد و به اختصار بر اساس استانداردهای رایج، وضعیت قطبها، دور الکتروموتور و اندازه فریم تعریف می گردد.

نشانگر توان الکتروموتور در واحد کیلووات (Kw) یا اسب بخار (HP)

نشانگر تعداد دور نامی شافت خروجی گیربکس در دقیقه

نشانگر اندازه گشتاور خروجی گیربکس می باشد. محاسبه گشتاور اختصاراً به روش زیر صورت می گیرد :

$$M = 9550 \times \frac{P}{n} \quad [Nm]$$

9550 : ضریب عددی

n : دور خروجی گیربکس در دقیقه

P : توان ورودی به گیربکس در واحد Kw

ضریب خدمت، عبارت است از یک دوره زمانی که گیربکس می تواند با ظرفیتی بیش از ظرفیت نامی بدون آسیب به اجزای آن کار کند و به عنوان یک فاکتور ایمنی در نظر گرفته می شود.

نشانگر اندازه وزن خالص الکتروگیربکس در واحد کیلوگرم

Type

Type Elect.

Rated Power
Kw (HP)

Output Speed : N2
(RPM)

Output Torque : M
(Nm)

Service Factor

Weight Approx.
(Kg)

آدرس فروشگاه : خیابان سعدی جنوبی - کوچه بانک تجارت - پلاک 5
شماره های تماس:

02133951566

02133114819

09203117858

www.gearboxsaħand.com



لیست محصولات سری K :

کلیه محصولات این سری به همراه شاخصهای مربوطه به تفکیک تیپ گیربکس در جداول ۱ تا ۷ لیست گردیده است.

جدول شماره ۱ : لیست محصولات تیپ K57

Type	Electro motor frame	Rated Power Kw(HP)	Output Speed (RPM)	Max. Torque (Nm)	Service Factor	Weight approx. (Kg)
K57	100-6P	1.5 (2)	21	613	0.9	45
			28	460	1.2	45
			38	339	1.65	45
	112-6P	2.2 (3)	38	497	1.1	58
			41	461	1.15	58
			52	363	1.5	58
	100-4P	2.2 (3)	64	295	1.8	47
			70	270	2	47
			82	230	2.3	47
			94	210	2.5	47
			107	176	2.7	47
			126	150	2.8	47
			144	130	2.9	47
	132-6P	3 (4)	53	486	1.1	74
			60	390	1.15	74
			70	370	1.2	74
	100-4P	3 (4)	60	429	1.15	49
			65	396	1.2	49
			70	370	1.3	49
			82	314	1.5	49
			94	280	1.5	49
			107	240	1.8	49
			126	210	1.9	49
	112-4P	4 (5.5)	144	179	2	49
			60	573	0.9	60
			65	528	1	60
			70	314	1.5	60
			82	419	1.25	60
			94	350	1.35	60
			107	321	1.5	60
126			240	1.7	60	
144			238	1.8	60	
156			210	2	60	
204			160	2.2	60	
274	130	2.4	60			



ادامه جدول شماره ۱

Type	Electro motor frame	Rated Power Kw(HP)	Output Speed (RPM)	Max. Torque (Nm)	Service Factor	Weight approx. (Kg)
K57	132-4P	5.5 (7.5)	82	576	0.8	75
			94	500	0.9	75
			107	441	1.1	75
			126	370	1.1	75
			144	328	1.15	75
			156	290	1.25	75
			204	220	1.5	75
			274	150	1.15	75

آدرس فروشگاه : خیابان سعدی جنوبی - کوچه بانک تجارت - پلاک 5
شماره های تماس:

02133951566

02133114819

09203117858

www.gearboxsaħand.com



جدول شماره ۲ : لیست محصولات تیپ K67

Type	Electro motor frame	Rated Power Kw(HP)	Output Speed (RPM)	Max. Torque (Nm)	Service Factor	Weight approx. (Kg)
K67	100-6P	1.5 (2)	20	644	1.5	53
			26	495	1.45	53
			30	429	1.75	53
	112-6P	2.2 (3)	26	727	1	67
			30	630	1.2	67
			40	472	1.9	67
			52	363	2.1	67
			70	270	2.7	67
			42	470	1.6	55
	100-4P	2.2 (3)	47	402	1.8	55
			63	300	2.5	55
			82	236	3	55
			100	185	3.15	55
			110	171	3.4	55
			145	130	3.4	55
			186	101	3.7	55
	132-6P	3 (4)	30	831	1.1	82
			40	628	1.25	82
			52	495	1.5	82
	100-4P	3 (4)	42	630	1.1	58
			47	548	1.3	58
			63	409	1.7	58
			82	322	1.9	58
			100	250	2.1	58
			110	234	2.3	58
			145	177	2.2	58
	112-4P	4 (5.5)	186	138	2.8	58
			48	716	1	69
			63	545	1.3	69
			80	429	1.6	69
100			340	1.8	69	
110			312	1.95	69	
145			237	1.9	69	
186			184	2.1	69	
132-4P	5.5 (7.5)	232	150	2.5	69	
		63	750	0.9	83	
		80	590	1.2	83	
		100	472	1.2	83	
		110	429	1.5	83	
		145	326	1.6	83	
		186	254	1.65	83	
232	203	1.65	83			



جدول شماره ۳ : لیست محصولات تیپ K77

Type	Electro motor frame	Rated Power Kw(HP)	Output Speed (RPM)	Max. Torque (Nm)	Service Factor	Weight approx. (Kg)
K77	112-6P	2.2 (3)	13	1454	1.05	88
			17	1112	1.3	88
			20	945	1.45	88
			28	727	1.75	88
			34	556	2.5	88
	100-4P	2.2 (3)	34	556	2.5	78
			42	450	3	78
			55	356	3.4	78
			66	286	3.8	78
			80	242	4.1	78
			86	225	4.4	78
			105	180	4.9	78
			112	170	5	78
			123	155	5.1	78
	132-6P	3 (4)	17	1550	0.9	102
			20	1317	1	102
			26	1013	1.4	102
			34	775	1.8	102
	100-4P	3 (4)	42	613	2.2	81
			55	486	2.6	81
			66	390	2.7	81
			80	330	3	81
			86	306	3.3	81
			105	255	3.9	81
			112	230	4	81
			123	209	4.4	81
	112-4P	4 (5.5)	26	1322	1.05	90
			34	1011	1.4	90
			42	818	1.8	90
			55	648	2.1	90
66			520	2.4	90	
80			440	3	90	
86			409	3.5	90	
105			327	3.8	90	
112			290	3.95	90	
123			270	4	90	
134			256	4.2	90	



ادامه جدول شماره ۳

Type	Electro motor frame	Rated Power Kw(HP)	Output Speed (RPM)	Max. Torque (Nm)	Service Factor	Weight approx. (Kg)
K77	132-4P	5.5 (7.5)	66	716	1.9	103
			80	606	2.2	103
			86	562	2.5	103
			105	450	2.9	103
			112	400	2.95	103
			123	380	2.8	103
			134	352	2.7	103
	132-4P	7.5 (10)	55	1216	1.1	112
			66	976	1.4	112
			80	826	1.65	112
			86	767	1.8	112
			105	613	2.1	112
			112	590	2.15	112
			123	520	2.25	112
			134	481	2.4	112
			164	400	2.7	112
			180	360	2.8	112
			210	300	3	112
	280	225	3.2	112		
	160-4P	11 (15)	66	1464	1	138
			80	1239	1.15	138
			86	1150	1.2	138
			105	920	1.45	138
			112	850	1.5	138
			123	780	1.55	138
			134	721	1.7	138
			164	600	2.2	138
			180	530	2.35	138
210			460	2.7	138	
280	350	3	138			

آدرس فروشگاه : خیابان سعدی جنوبی - کوچه بانک تجارت - پلاک 5
شماره های تماس:

02133951566

02133114819

09203117858

www.gearboxsaħand.com



جدول شماره ۴ : لیست محصولات تیپ K87

Type	Electro motor frame	Rated Power Kw(HP)	Output Speed (RPM)	Max. Torque (Nm)	Service Factor	Weight approx. (Kg)
K87	132-6P	3 (4)	17	1647	1.5	136
			20	1317	1.9	136
			24	1098	2.2	136
			33	780	2.5	136
			25	1054	2.2	117
	100-4P	3 (4)	30	878	2.3	117
			38	716	3.2	117
			45	613	3.5	117
			25	1405	1.75	124
	112-4P	4 (5.5)	33	1171	2	124
			38	976	2.5	124
			45	836	2.7	124
			54	675	3	124
			33	1610	1.5	138
	132-4P	5.5 (7.5)	38	1342	1.85	138
			45	1150	2	138
			54	929	2.6	138
			62	779	3	138
			38	1830	1.35	147
	132-4P	7.5 (10)	45	1568	1.45	147
			54	1267	1.75	147
			62	1062	2.3	147
			70	941	2.5	147
			86	784	2.5	147
			100	658	2.7	147
			45	2301	1	176
			54	1858	1.2	176
	160-4P	11 (15)	62	1558	1.55	176
			70	1380	1.7	176
			86	1150	1.8	176
100			966	2.1	176	
118			819	2.4	176	
143			675	2.7	176	
170			568	2.8	176	
52			2534	1	196	
160-4P	15 (20)	62	2125	1.15	196	
		70	1882	1.25	196	
		84	1568	1.3	196	
		100	1317	1.5	196	
		118	1116	1.65	196	
		143	921	1.55	196	
		170	775	1.75	196	



ادامه جدول شماره ۴

Type	Electro motor frame	Rated Power Kw(HP)	Output Speed (RPM)	Max. Torque (Nm)	Service Factor	Weight approx. (Kg)
K87	180-4P	18.5 (25)	70	2322	0.95	283
			84	1935	1.1	283
			100	1625	1.25	283
			118	1377	1.4	283
			143	1136	1.45	283
			170	956	15	283
			84	2301	0.8	303
	180-4P	22 (30)	100	1932	1.05	303
			118	1638	1.2	303
			143	1351	1.05	303
			170	1137	1.2	303

آدرس فروشگاه : خیابان سعدی جنوبی - کوچه بانک تجارت - پلاک 5
شماره های تماس:

02133951566

02133114819

09203117858

www.gearboxsaħand.com



جدول شماره ۵ : لیست محصولات تیپ K97

Type	Electro motor frame	Rated Power Kw(HP)	Output Speed (RPM)	Max. Torque (Nm)	Service Factor	Weight approx. (Kg)
K97	132-6P	5.5 (7.5)	15	3291	1.15	242
			20	2468	1.65	242
	132-4P	5.5 (7.5)	16	3070	1.2	232
			20	2480	2.2	232
			30	1620	2.8	232
			37	1220	3.2	232
			17	3960	1	241
	132-4P	7.5 (10)	23	2927	1.35	241
			30	2244	1.85	241
			38	1771	2.2	241
			53	1320	2.9	241
			68	1020	3	241
			23	4293	1	269
	160-4P	11 (15)	30	3291	1.2	269
			38	2598	1.5	269
			53	1936	2.1	269
			68	1496	2.6	269
			72	1340	2.7	269
	160-4P	15 (20)	30	4488	1	289
			38	3543	1.1	289
			53	2640	1.55	289
			68	2040	1.9	289
			72	1870	2.1	289
	180-4P	18.5 (25)	85	1622	2.5	289
38			4370	1	377	
53			3256	1.3	377	
68			2516	1.55	377	
85			2000	2	377	
95			1748	2.3	377	
115			1444	2.6	377	
125			1330	2.7	377	
135	1230	2.75	377			
150	1100	2.8	377			

آدرس فروشگاه : خیابان سعدی جنوبی - کوچه بانک تجارت - پلاک 5
شماره های تماس:

02133951566

02133114819

09203117858

www.gearboxsaħand.com



ادامه جدول شماره ۵

Type	Electro motor frame	Rated Power Kw(HP)	Output Speed (RPM)	Max. Torque (Nm)	Service Factor	Weight approx. (Kg)
K97	180-4P	22 (30)	53	3872	1.1	397
			68	2992	1.3	397
			85	2379	1.7	397
			95	2078	1.9	397
			115	1717	2.4	397
			125	1550	2.5	397
			135	1450	2.6	397
			150	1320	2.7	397
			157	1250	2.8	397
			161	1200	2.75	397
			187	1030	2.5	397
			200-4P	30 (40)	68	4080
	85	3244			1.25	466
	95	2834			1.4	466
	115	2341			1.7	466
	150	1750			1.8	466
	161	1630			1.9	466
				187	1420	2

آدرس فروشگاه : خیابان سعدی جنوبی - کوچه بانک تجارت - پلاک 5
شماره های تماس:

02133951566

02133114819

09203117858

www.gearboxsaħand.com



جدول شماره ۶ : لیست محصولات تیپ K107

Type	Electro motor frame	Rated Power Kw(HP)	Output Speed (RPM)	Max. Torque (Nm)	Service Factor	Weight approx. (Kg)
K107	160-6P	7.5 (10)	11	6120	1.3	386
			15	4809	1.6	386
			18	3740	1.95	386
	132-4P	7.5 (10)	18	3740	1.95	354
			22	3060	2.4	354
			27	2493	3	354
			40	1726	3.5	354
			52	1346	4.1	354
			1804P	11 (15)	18	5485
	22	4488	1.65		382	
	27	3657	2		382	
	160-4P	15 (20)	18	7480	1	402
			22	6120	1.2	402
			27	4987	1.5	402
			36	3700	1.7	402
			40	3452	1.95	402
			52	2693	2.5	402
	180-4P	18.5 (25)	22	7548	1	485
			27	6150	1.2	485
			36	4700	1.4	485
			40	4258	1.6	485
			52	3321	1.95	485
			63	2678	2.5	485
			75	2214	3	485
			27	7314	1	505
			40	5063	1.4	505
	180-4P	22 (30)	52	3949	1.65	505
			63	3185	2.1	505
			75	2633	2.6	505
			96	2057	2.7	505
119			1659	2.8	505	
200-4P			30 (40)	40	6905	1
52	5386	1.25		566		
63	4343	1.55		566		
75	3590	1.9		566		
96	2805	2.2		566		
119	2263	2.9		566		



ادامه جدول شماره ۶

Type	Electro motor frame	Rated Power Kw(HP)	Output Speed (RPM)	Max. Torque (Nm)	Service Factor	Weight approx. (Kg)
K107	225-4P	37 (50)	40	8516	0.8	649
			52	6643	1	649
			63	5357	1.25	649
			75	4428	1.6	649
			96	3459	1.9	649
			119	2791	2.4	649
			52	8079	0.8	672
	225-4P	45 (60)	63	6515	1.05	672
			75	5386	1.25	672
			96	4208	1.6	672
			119	3394	1.9	672

آدرس فروشگاه : خیابان سعدی جنوبی - کوچه بانک تجارت - پلاک 5
شماره های تماس:

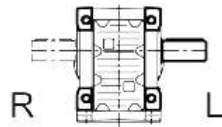
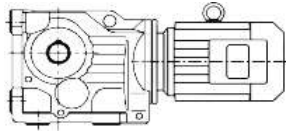
02133951566

02133114819

09203117858

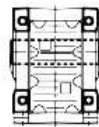
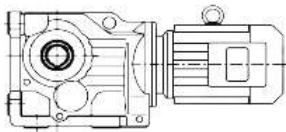
www.gearboxsaHAND.com

انواع روشهای اتصال:



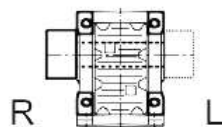
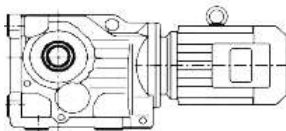
K...L

Foot-mounted



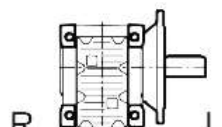
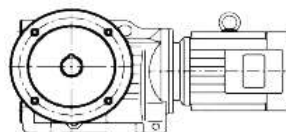
KA...

Foot-mounted With Hollow Shaft and Key



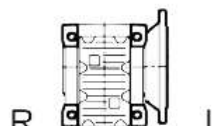
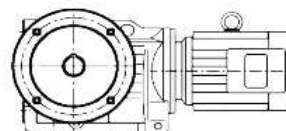
KH...R

Foot-mounted With Hollow Shaft and Shrink disk



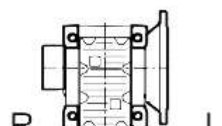
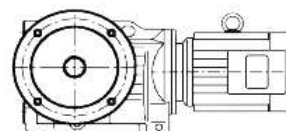
KF...L

Flange-mounted



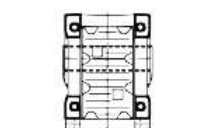
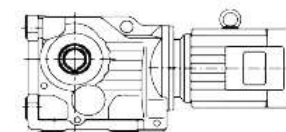
KAF...L

Flange-mounted With Hollow Shaft and Key



KHF...L

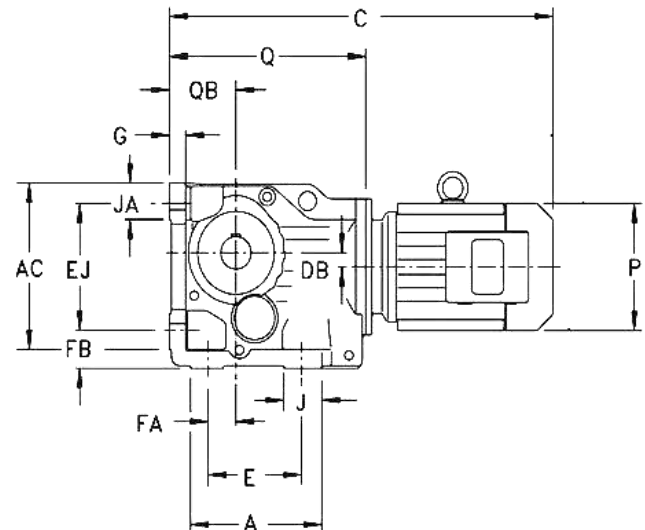
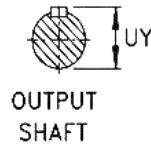
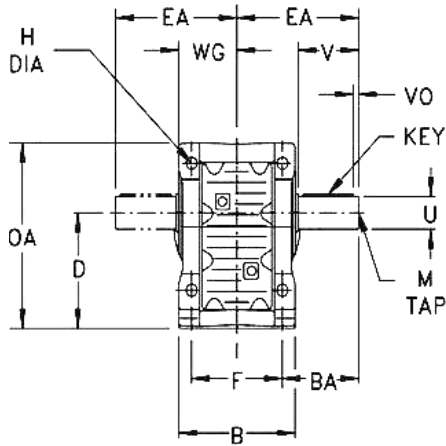
Flange-mounted With Hollow Shaft and Shrink disk



K,KA,KH...TL

Torque Arm-mounted

ابعاد و اندازه های گیربکسهای سالیید شافت:



Gear case

Type	A	AC	B	BA	D	DB	E	EA	EJ	F	FA	FB	G	H	J	JA	OA	Q	QB	WG
K57	178	192	157	88	132	13.1	130	153	150	130	30	45	23	13.5	50	43	221	265	80	80
K67	174	206	170	101	140	20	120	171	160	140	30	45	25	13.5	58	48	223	276	90	90
K77	211	257	199	123.5	180	31.3	150	206	200	155	40	55	28	17.5	62.5	58	285	320	118	103
K87	265	303	232	150	212	25.9	180	240	233	180	55	70	32	22	88	69	344	389	132	120
K97	328	376	286	171	265	32.3	240	291	295	240	75	75	38	26	87	83	422	455	160	147
K107	390	468	344	212	315	52	280	347	360	270	95	95	40	33	208	111	511	541	200	172

Output Shaft

Type	U	UY	V	VO	Key	M
K57	35	38	70	7	10x8x56	m12x28
K67	40	43	80	5	12x8x70	m16x36
K77	50	53.5	100	10	14x9x80	m16x36
K87	60	64	120	5	18x11x110	m20x42
K97	70	74.5	140	7.5	20x12x125	m20x42
K107	90	95	170	5	25x14x160	m24x50

Elect. Motor

Type	90	100	112	132	180	180	200	225
P	175	194	217	255	303	348	385	433
K57	C	-	590	615	700	-	-	-
K67	C	-	601	626	711	-	-	-
K77	C	-	640	670	755	870	-	-
K87	C	-	714	739	824	939	1001	-
K97	C	-	-	-	875	1005	1047	1090
K107	C	-	-	-	946	1061	1124	1147

آدرس فروشگاه: خیابان سعدی جنوبی - کوچه بانک تجارت - پلاک 5
شماره های تماس:

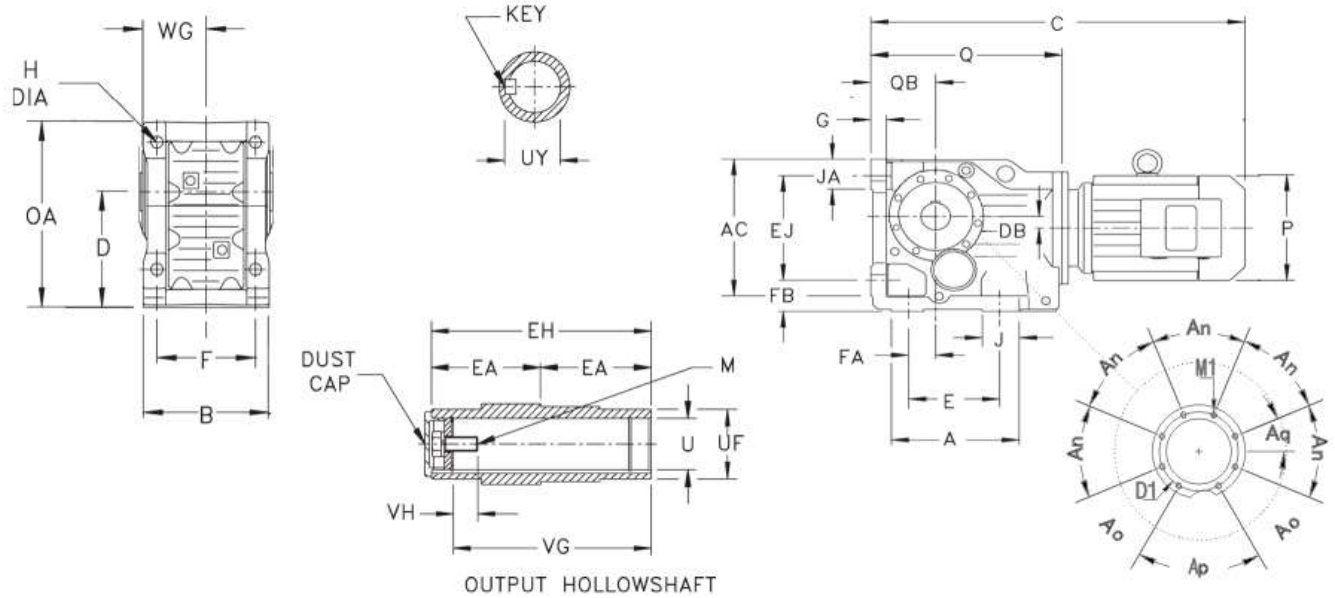
02133951566

02133114819

09203117858

www.gearboxsaHAND.com

ابعاد و اندازه های گیربکسهای هالوشافت:

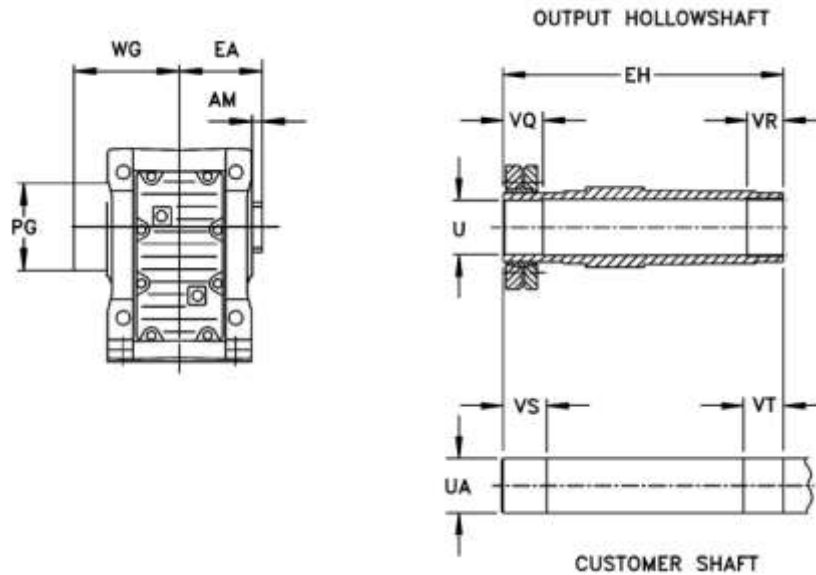


Type	Gear Case																	
	A	AC	B	D	DB	E	EJ	F	FA	FB	G	H	J	JA	OA	Q	QB	WG
K57	178	192	157	132	13.1	130	150	130	30	45	23	13.5	50	43	221	265	80	80
K67	174	206	170	140	20	120	160	140	30	45	25	13.5	58	48	223	276	90	90
K77	211	257	199	180	31.3	150	200	165	40	55	28	17.5	62.5	58	285	320	118	103
K87	265	303	232	212	25.9	180	233	180	55	70	32	22	88	69	344	389	132	120
K97	328	376	286	265	32.3	240	295	240	75	75	38	26	87	83	422	455	160	147
K107	390	468	344	315	52	280	360	270	95	95	40	33	208	111	511	541	200	172

Type	Output Hollow shaft														Key	M
	An	Ao	Ap	Aq	D1	M1	EA	EH	U	UF	UY	VG	VH			
K57	-	-	-	-	-	-	83	166	40	55	43.3	142	29	12×8×50	M16×40	
K67	40	40	80	0	125	M10	90	180	40	55	43.3	156	29	12×8×51	M16×40	
K77	40	40	80	30	142	M12	105	210	50	70	53.8	183	32	14×9×80	M16×45	
K87	40	40	80	30	180	M14	120	240	60	85	64.4	210	36	18×11×110	M20×50	
K97	45	37.5	60	22.5	217	M16	150	300	70	95	74.9	270	34	20×12×110	M20×50	
K107	45	37.5	60	22.5	260	M20	175	350	90	118	95.4	313	40	25×14×160	M24×60	

Type	Elect. Motor								
	90	100	112	132	180	180	200	225	
	P	175	194	217	255	303	348	385	433
K57	C	-	590	615	700	-	-	-	-
K67	C	-	601	626	711	-	-	-	-
K77	C	-	640	670	755	870	-	-	-
K87	C	-	714	739	824	939	1001	-	-
K97	C	-	-	-	875	1005	1047	1090	-
K107	C	-	-	-	946	1061	1124	1147	1203

ابعاد و اندازه های شرینگ دیسک:



Shrink Disk											
Type	EH	EA	wG	AM	PG	VR	VQ	VT	VS	U	UA
KH..57	195	83	129	3	100	20	26	25	31	40 ^{+0.25} ₀	40 ⁰ _{-0.16}
KH..67	208	90	129	5	100	20	38	25	43	40 ^{+0.25} ₀	40 ⁰ _{-0.16}
KH..77	241	105	147	4	121	30	36	35	41	50 ^{+0.25} ₀	50 ⁰ _{-0.16}
KH..87	281	120	172	3	164	40	41	45	46	65 ^{+0.30} ₀	65 ⁰ _{-0.19}
KH..97	345	150	210	3	185	50	55	55	60	75 ^{+0.30} ₀	75 ⁰ _{-0.19}
KH..107	405	175	245	3	200	60	65	70	75	95 ^{+0.35} ₀	95 ⁰ _{-0.22}

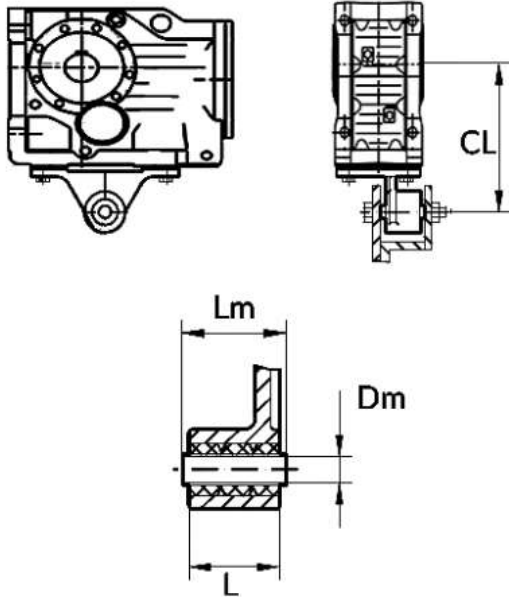
آدرس فروشگاه : خیابان سعدی جنوبی - کوچه بانک تجارت - پلاک 5
شماره های تماس:

02133951566

02133114819

09203117858

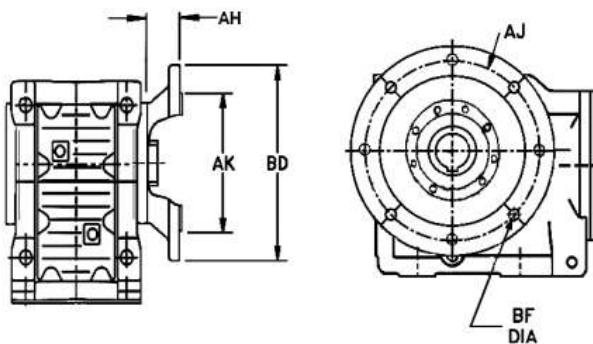
www.gearboxsaHAND.com



ابعاد و اندازه های بازوی گشتاور:

Type	Torque Arm			
	CL	LM	DM	L
K..T57	192	60	16	55
K..T67	200	60	16	55
K..T77	250	60	16	55
K..T87	300	80	25	72
K..T97	350	100	25	92
K..T107	450	100	25	92

ابعاد و اندازه های فلنج:



Type	Flange				
	AH	AK	BD	AJ	BF
K..F57	-	-	-	-	-
K..F67	23	180	250	215	13.5
K..F77	37	180	250	215	13.5
K..F87	30	250	350	200	17.5
K..F97	41.5	350	450	400	17.5
K..F107	41	350	450	400	17.5

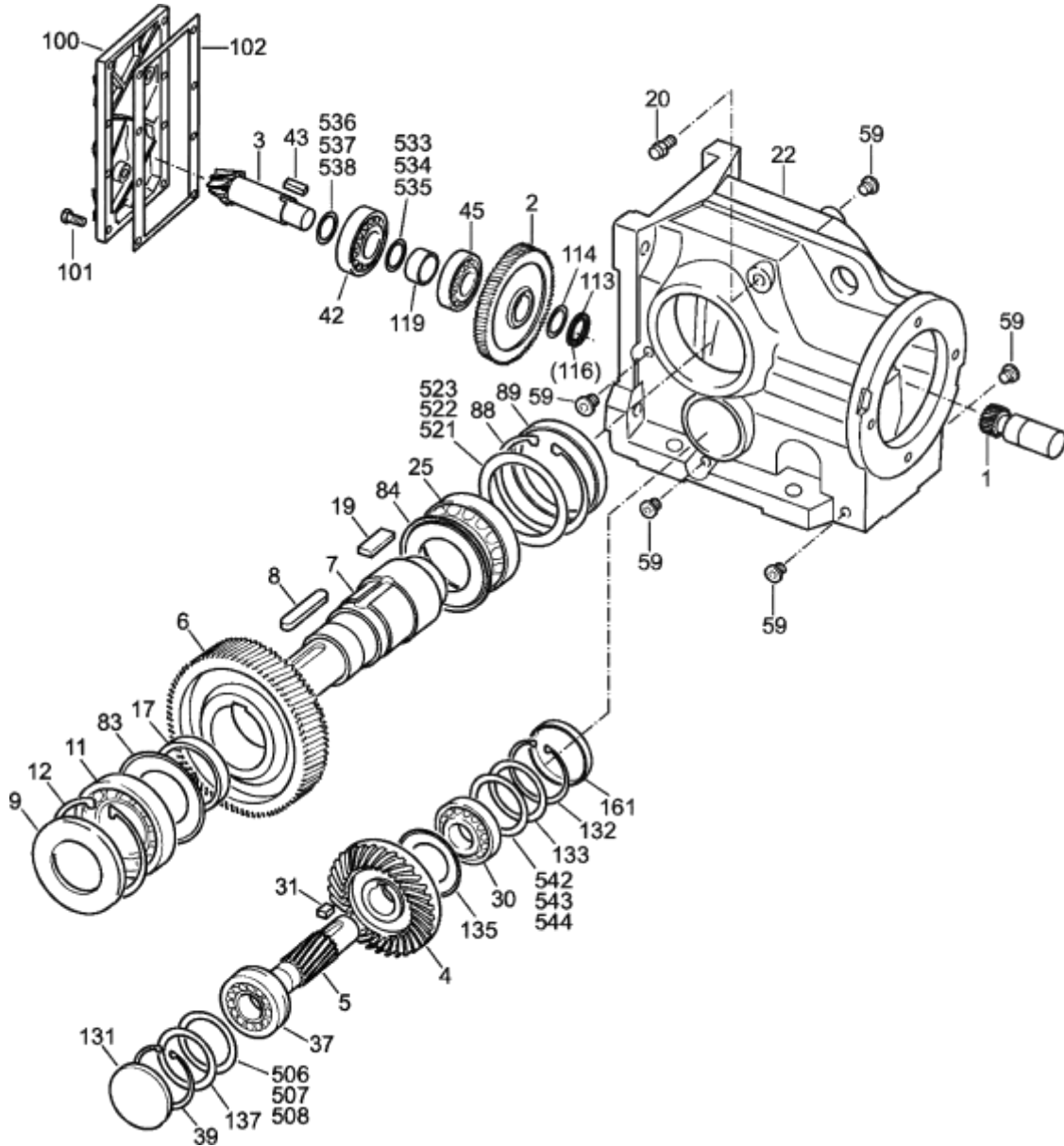
آدرس فروشگاه : خیابان سعدی جنوبی - کوچه بانک تجارت - پلاک 5
شماره های تماس:

02133951566

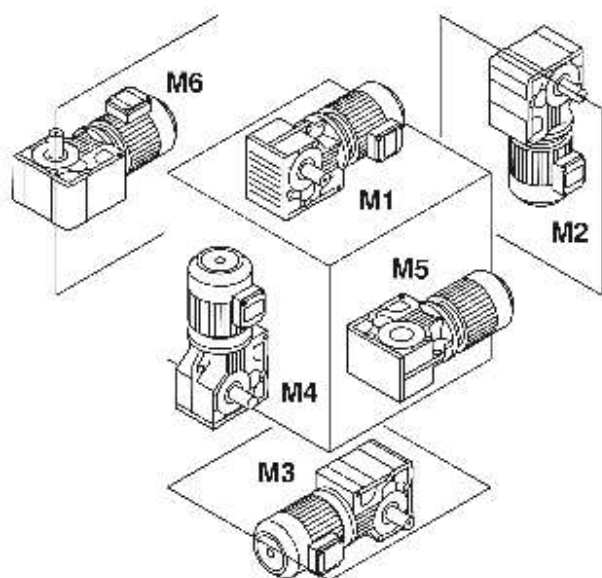
02133114819

09203117858

www.gearboxsaħand.com



1. Pinion	22. Gear Case	100. Gear Case Cover
2. Gear	25. Anti-Friction Bearing	101. Hex Head Bolt
3. Pinion Shaft	30. Anti-Friction Bearing	102. Sealing Compound
4. Gear	31. Gear	113. Slotted Round Nut
5. Pinion Shaft	37. Anti-Friction Bearing	114. Multi-Tag Washer
6. Gear	39. Circlip	116. Thread Lock
7. Output Shaft	42. Anti-Friction Bearing	119. Spacer
8. Key	43. Key	131. Closing Cap
9. Oil Seal	45. Anti-Friction Bearing	132. Circlip
11. Anti-Friction Bearing	59. Screw Plug	133. Spacer
12. Circlip	83. Nilos Ring	135. Nilos Ring
17. Spacer	84. Nilos Ring	161. Closing Cap
19. Key	88. Circlip	506 ... 544. Shim Ring
20. Breather Valve	89. Closing Cap	

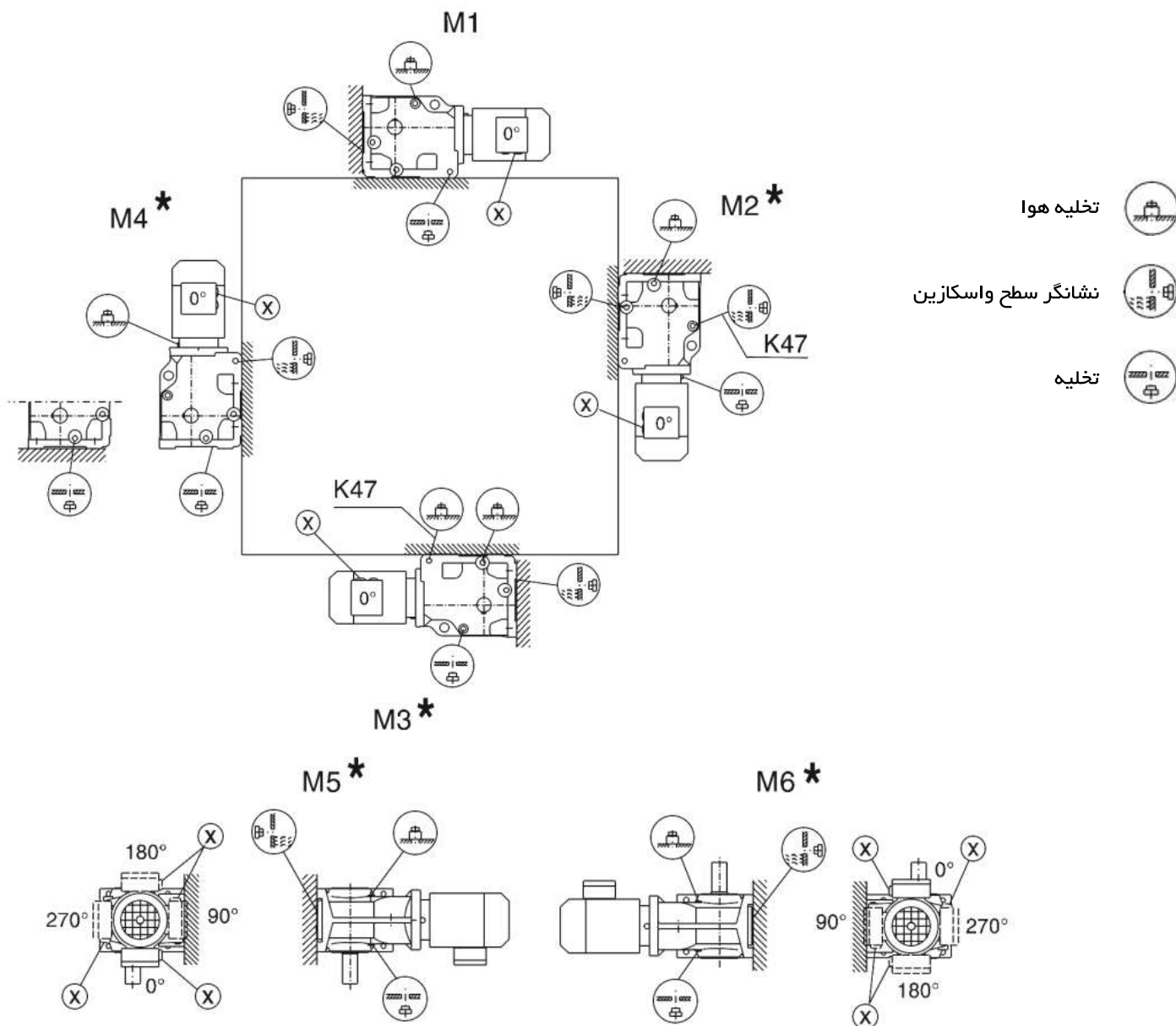


موقعیت های مختلف نصب و روغنکاری :



مقدار واسکازین (EP-140) مصرفی در حالات مختلف نصب (لیتر)

Type	M1	M2	M3	M4	M5	M6
K57	1.1	2.2	2.2	2.8	2.3	2.1
K67	1.1	2.4	2.6	3.45	2.6	2.6
K77	2.2	4.1	4.4	5.8	4.2	4.4
K87	3.7	8	8.7	10.9	8	8
K97	7	14	15.7	20	15.7	15.5
K107	10	21	25.5	33.5	24	24





آدرس فروشگاه : خیابان سعدی جنوبی - کوچه بانک تجارت - پلاک 5
شماره های تماس:

02133951566

02133114819

09203117858

www.gearboxsaħand.com