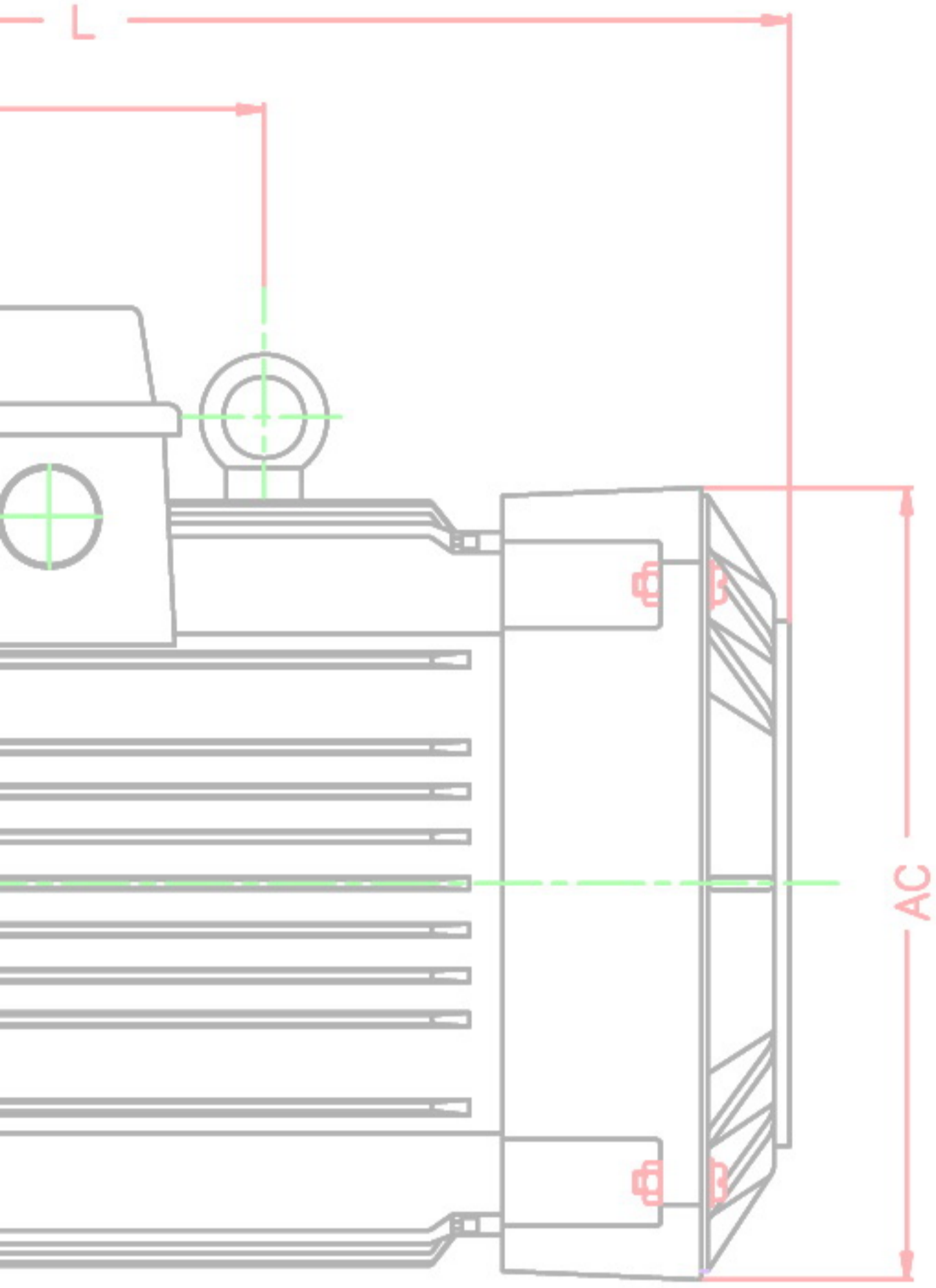
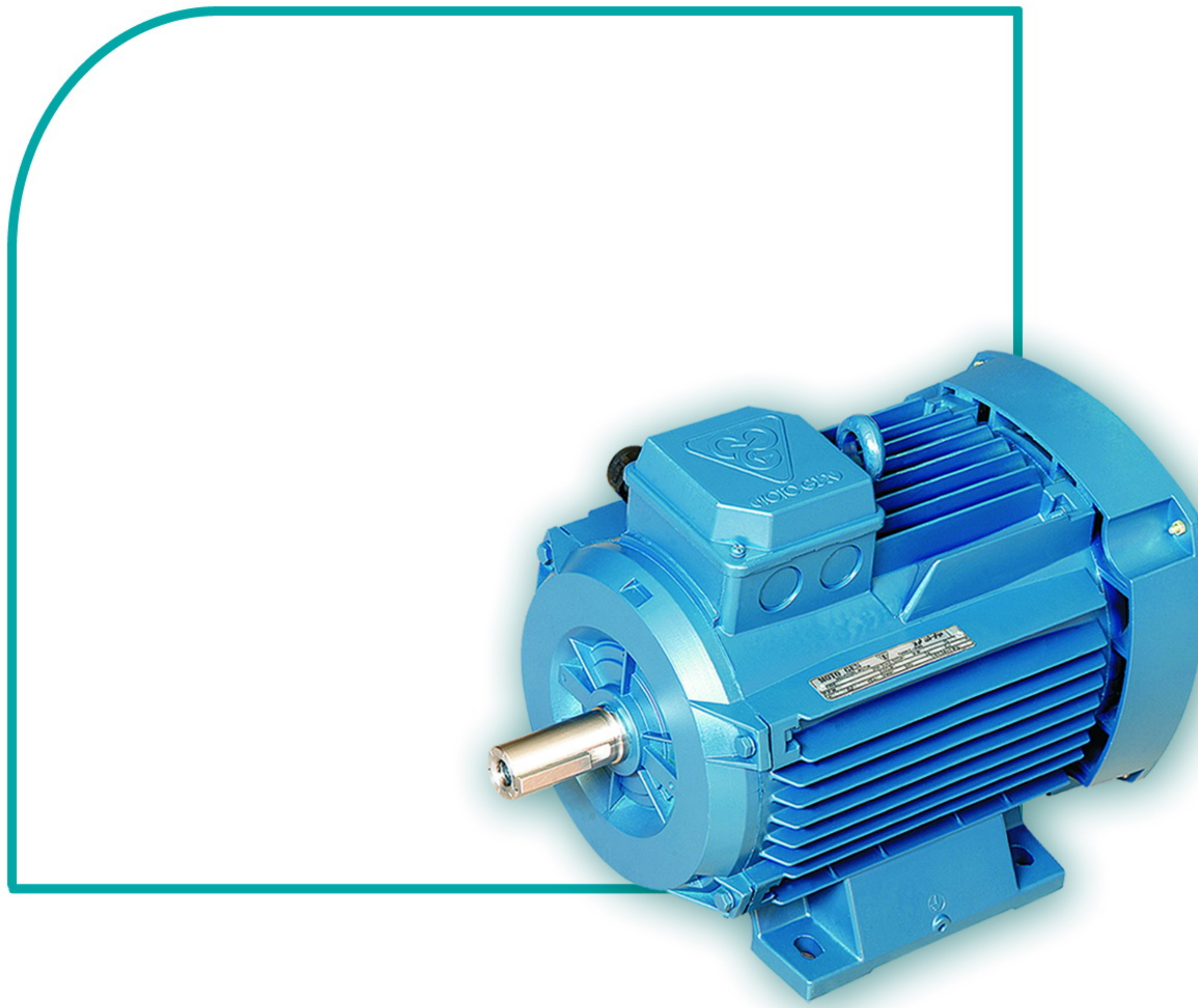
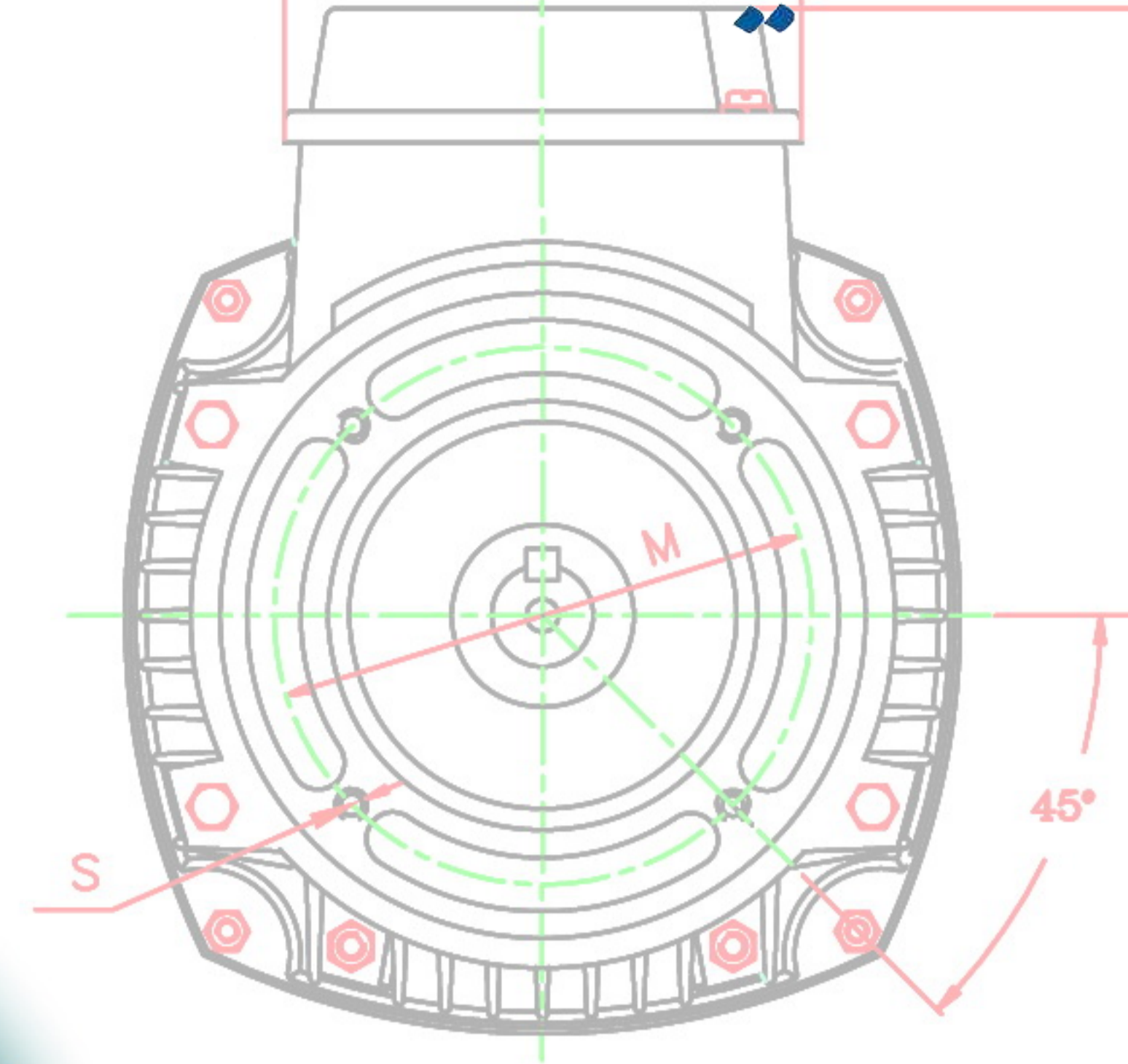




SAHAND GEARBOX

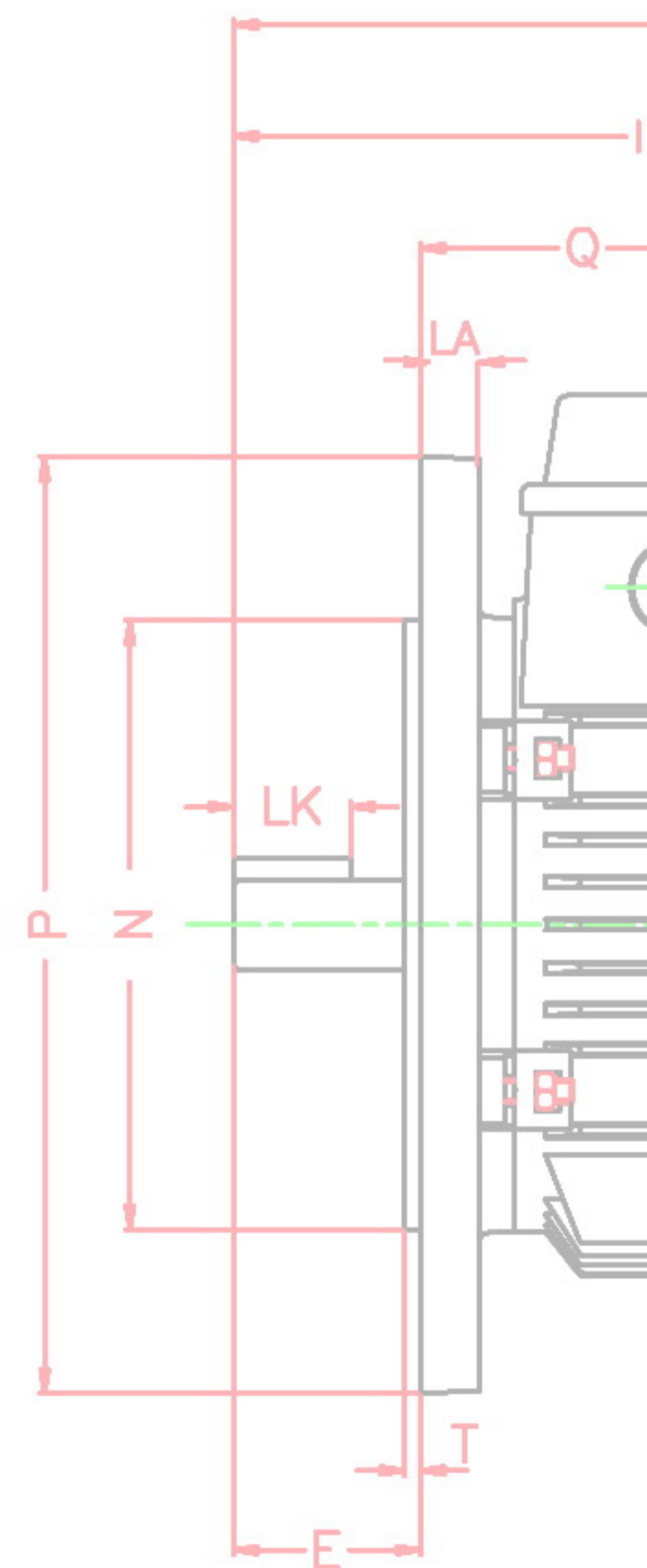
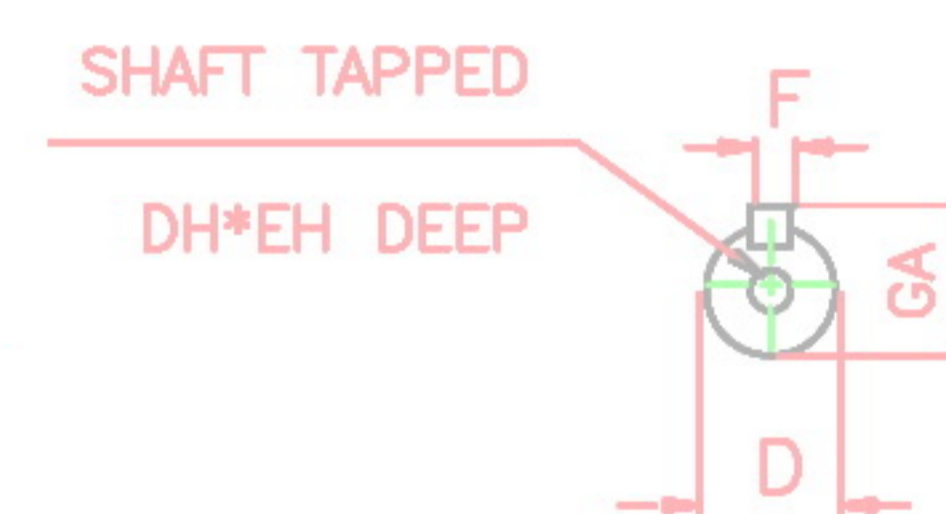
عالمیان صنعت دور



الکتروموتورهای سه فاز صنعتی

با فریم آلومینیومی

سایز 56-160



آدرس فروشگاه : خیابان سعدی جنوبی - کوچه بانک تجارت - پلاک 5
شماره های تماس:

02133951566

02133114819

09203117858

www.gearboxsahand.com

الکتروموتورهای سه فاز صنعتی تک دور با فریم آلومینیومی مطابق با استانداردهای IEC ، روتور قفس سنجابی ، درجه حفاظت IP54 (۱) ، مناسب برای کار دائم ، روش تهویه IC41 با پروانه خنک کننده و پره های روتور، کلاس حرارتی F، فرکانس کار 50HZ و ولتاژ نامی 380V (۲)

تیپ موتور	اندازه فریم	قدرت خروجی		ولتاژ نامی V	سرعت دربرنامی RPM	جریان نامی A	گشتاور نامی N.M	راندمان % EFF	ضریب قدرت COSφ	جریان راه اندازی راه نامی	گشتاور راه اندازی گشتاور نامی	گشتاور شکست گشتاور نامی	ممان اینرسی Kg.m ²	وزن برای نوع پایه دار Kg
		KW	HP											
3000 RPM-2 POLE														
56-2A	56	0.09	0.12	220Δ / 380Y	2840	0.73Δ / 0.42Y	0.3	58	0.56	3.1	3.5	3.9	0.000090	2.9
56-2B	56	0.12	0.16	220Δ / 380Y	2835	0.86 Δ / 0.50Y	0.4	60	0.61	4.1	3.8	3.8	0.000105	3.2
63-2A	63	0.18	0.25	220Δ / 380Y	2750	1.06Δ / 0.61Y	0.63	64	0.70	3.9	3.2	3.0	0.000149	3.8
63-2B	63	0.25	0.33	220Δ / 380Y	2825	1.4Δ / 0.8Y	0.85	65	0.73	5	3.7	3.9	0.000184	4.3
71-2A	71	0.37	0.50	220Δ / 380Y	2825	1.74Δ / 1Y	1.25	70	0.80	4.7	2.4	2.6	0.000383	5.7
71-2B	71	0.55	0.75	220Δ / 380Y	2830	2.71Δ / 1.57Y	1.86	74	0.72	5.2	2.8	3.0	0.000463	6.8
80-2A	80	0.75	1.0	220Δ / 380Y	2795	3.6Δ / 2.1Y	2.56	70	0.79	4.4	2.6	2.6	0.000718	8.7
80-2B	80	1.1	1.5	220Δ / 380Y	2825	4.6Δ / 2.65Y	3.72	77	0.82	5.7	3.1	3.1	0.000889	10.0
90L2A	90L	1.5	2.0	220Δ / 380Y	2830	5.7Δ / 3.3Y	5.06	80	0.87	5.9	2.3	2.6	0.001483	13.0
90L2B	90L	2.2	3.0	220Δ / 380Y	2830	8.1Δ / 4.7Y	7.42	81	0.88	6.3	2.5	2.7	0.001816	15.5
100L2	100L	3	4.0	220Δ / 380Y	2860	10.8Δ / 6.2Y	10.01	84	0.87	6.8	2.9	2.9	0.002998	18.5
112M2	112M	4	5.5	380Δ / 660Y	2895	8.2Δ / 4.75Y	13.2	86	0.86	7.1	2.6	3.4	0.005326	27.0
132M2A	132M	5.5	7.5	380Δ / 660Y	2895	11.3Δ / 6.5Y	18.14	86	0.86	6.2	2.4	2.9	0.011716	37.0
132M2B	132M	7.5	10	380Δ / 660Y	2905	15.2Δ / 8.8Y	24.65	88	0.85	7.2	2.8	3.2	0.014361	43.5
160L2A	160L	11	15	380Δ / 660Y	2940	21.3Δ / 12.3Y	35.73	89	0.88	7.5	2.8	2.9	0.035588	67.0
160L2B	160L	15	20	380Δ / 660Y	2925	27.8Δ / 16Y	48.97	91	0.91	8.1	2.2	3.1	0.045925	82.0
160L2C	160L	18.5	25	380Δ / 660Y	2940	36.3Δ / 21Y	60.1	91	0.85	8.4	3.5	2.5	0.053162	93.0
1500 RPM-4 POLE														
56-4A	56	0.06	0.08	220Δ / 380Y	1360	0.47Δ / 0.27Y	0.42	53	0.63	2.3	2.7	2.8	0.000148	2.7
56-4B	56	0.09	0.12	220Δ / 380Y	1335	0.65Δ / 0.38Y	0.64	54	0.67	2.8	2.5	2.4	0.000172	3.6
63-4A	63	0.12	0.16	220Δ / 380Y	1350	0.72Δ / 0.42Y	0.85	57	0.77	2.8	1.9	2.1	0.000222	3.8
63-4B	63	0.18	0.25	220Δ / 380Y	1350	1.2Δ / 0.67Y	1.27	58	0.70	3.0	2.2	2.2	0.000279	4.2
71-4A	71	0.25	0.33	220Δ / 380Y	1400	1.4Δ / 0.83Y	1.71	65	0.70	3.7	2.3	2.4	0.000612	5.5
71-4B	71	0.37	0.50	220Δ / 380Y	1390	2Δ / 1.15Y	2.54	69	0.71	4.1	2.1	2.2	0.000744	6.7
80-4A	80	0.55	0.75	220Δ / 380Y	1390	2.72Δ / 1.6Y	3.78	70	0.76	4.1	2.0	2.3	0.001134	8.8
80-4B	80	0.75	1.0	220Δ / 380Y	1385	3.7Δ / 2.15Y	5.17	70	0.76	4.3	2.4	2.4	0.001424	10.0
90L4A	90L	1.1	1.5	220Δ / 380Y	1395	4.7Δ / 2.7Y	7.53	77	0.80	4.6	1.9	2.2	0.002385	12.5
90L4B	90L	1.5	2.0	220Δ / 380Y	1405	6.4Δ / 3.7Y	10.2	79	0.78	4.9	2.4	2.7	0.003001	15.0
100L4A	100L	2.2	3.0	220Δ / 380Y	1410	8.9Δ / 5.15Y	14.9	81	0.80	5.2	2.1	2.5	0.004613	18.2
100L4B	100L	3	4.0	220Δ / 380Y	1415	12Δ / 6.95Y	20.25	83	0.79	5.6	2.5	2.7	0.006274	20.7
112M4	112M	4	5.5	380Δ / 660Y	1420	8.5Δ / 4.9Y	26.9	85	0.84	6.0	2.3	2.6	0.011467	30.5
132M4A	132M	5.5	7.5	380Δ / 660Y	1430	11.7Δ / 6.75Y	36.73	86	0.83	5.4	2.1	2.3	0.024381	43.0
132M4B	132M	7.5	10	380Δ / 660Y	1445	15.8Δ / 9.1Y	49.56	88	0.82	6.7	2.5	2.7	0.031417	52.0
160L4A	160L	11	15	380Δ / 660Y	1455	22.6Δ / 13Y	72.2	89	0.83	6.0	2.2	2.1	0.062502	76.5
160L4B	160L	15	20	380Δ / 660Y	1455	29.8Δ / 17.2Y	98.45	90	0.85	6.7	2.0	2.3	0.080486	96.0

۰۲۱ ۳۳۱۱۴۸۱۹
۰۲۱ ۳۳۹۵۱۵۶۶

آدرس فروشگاه: تهران - سعدی جنوبی - کچه بانک تجارت - پلاک 5

۲ - ولتاژ غیر از 380 ولت بنا به تقاضا

۱ - درجه حفاظت IP55 بنا به تقاضا



الکتروموتورهای سه فاز صنعتی تک دور با فریم آلومینیومی مطابق با استانداردهای IEC ، روتور قفس سنجابی ، درجه حفاظت IP54 (۱) ، مناسب برای کار دائم ، روش تهویه IC41 با پروانه خنک کننده و پره های روتور، کلاس حرارتی F ، فرکانس کار 50HZ و ولتاژ نامی 380V (۲)

وزن برای نوع پایه دار Kg	ممان اینرسی Kg.m ²	گشتاور شکست گشتاور نامی	گشتاور راه اندازی گشتاور نامی	جریان راه اندازی جریانی نامی	ضریب قدرت COSφ	راندمان % EFF	گشتاور نامی N.M	جریان نامی A	سرعت دربار نامی R P M	ولتاژ نامی V	قدرت خروجی		اندازه فریم	تیب موتور
											KW	HP		
8.5	0.002162	2.5	2.3	3.3	0.66	63	3.84	1.8Δ / 1.04Y	920	220Δ / 380Y	0.37	0.50	80	80-6A
10.0	0.002681	2.2	2.1	3.4	0.71	70	5.84	2.9Δ / 1.7Y	900	220Δ / 380Y	0.55	0.75	80	80-6B
11.7	0.003680	1.9	1.7	3.0	0.74	71	8	3.75Δ / 2.17Y	895	220Δ / 380Y	0.75	1.0	90L	90L6A
14.0	0.005137	2.3	2.2	3.3	0.69	72	11.5	5.83Δ / 3.37Y	915	220Δ / 380Y	1.1	1.5	90L	90L6B
16.5	0.009616	2.2	2.1	4.3	0.71	74	15.4	7.5Δ / 4.34Y	930	220Δ / 380Y	1.5	2.0	100L	100L6
28.5	0.017553	2.5	2.3	4.5	0.72	77	22.23	10.5Δ / 6.03Y	945	220Δ / 380Y	2.2	3.0	112M	112M6
42.0	0.030891	2.7	2.1	5.3	0.76	83	29.84	7.2Δ / 4.18Y	960	380Δ / 660Y	3	4.0	132M	132M6A
47.0	0.036244	2.2	1.7	5.2	0.82	81	40.42	9.15Δ / 5.3Y	945	380Δ / 660Y	4	5.5	132M	132M6B
53.0	0.042267	2.4	1.8	5.7	0.79	82	55.3	12.9Δ / 7.45Y	950	380Δ / 660Y	5.5	7.5	132M	132M6C
80.0	0.091156	3.1	2.1	6.3	0.80	86	74.22	16.57Δ / 9.57Y	965	380Δ / 660Y	7.5	10	160L	160L6A
97.5	0.120803	3.0	2.1	6.1	0.76	85	108.85	25.87Δ / 14.94Y	965	380Δ / 660Y	11	15	160L	160L6B
17.0	0.007481	2.6	1.9	4.5	0.58	63	10.3	5.4Δ / 3.12Y	695	220Δ / 380Y	0.75	1.0	100L	100L8A
20.0	0.009616	1.4	1.3	2.6	0.72	65	16.3	6.18Δ / 3.57Y	645	220Δ / 380Y	1.1	1.5	100L	100L8B
29.0	0.017553	2.1	1.8	3.3	0.61	69	20.61	9.38Δ / 5.4Y	695	220Δ / 380Y	1.5	2.0	112M	112M8
36.5	0.028978	2.1	1.8	3.9	0.74	75	30.45	10.43Δ / 6Y	690	220Δ / 380Y	2.2	3.0	132M	132M8A
44.0	0.037782	2.5	2.2	4.3	0.71	78	40.93	14.25Δ / 8.23Y	700	220Δ / 380Y	3	4.0	132M	132M8B
66.0	0.077393	2.0	1.3	4.1	0.76	80	53.42	10Δ / 5.8Y	715	380Δ / 660Y	4	5.5	160L	160L8A
78.0	0.099187	1.9	1.3	3.8	0.74	83	73.97	13.6Δ / 7.85Y	710	380Δ / 660Y	5.5	7.5	160L	160L8B
96.0	0.131878	2.0	1.3	4.5	0.76	82	100.17	18.3Δ / 10.6Y	715	380Δ / 660Y	7.5	10	160L	160L8C

MOTOGEN

۰۲۱ ۳۳۱۱۴۸۱۹

۰۲۱ ۳۳۹۵۱۵۶۶

آدرس فروشگاه : تهران - سعدی جنوبی - کچه بانک تجارت - پلاک 5

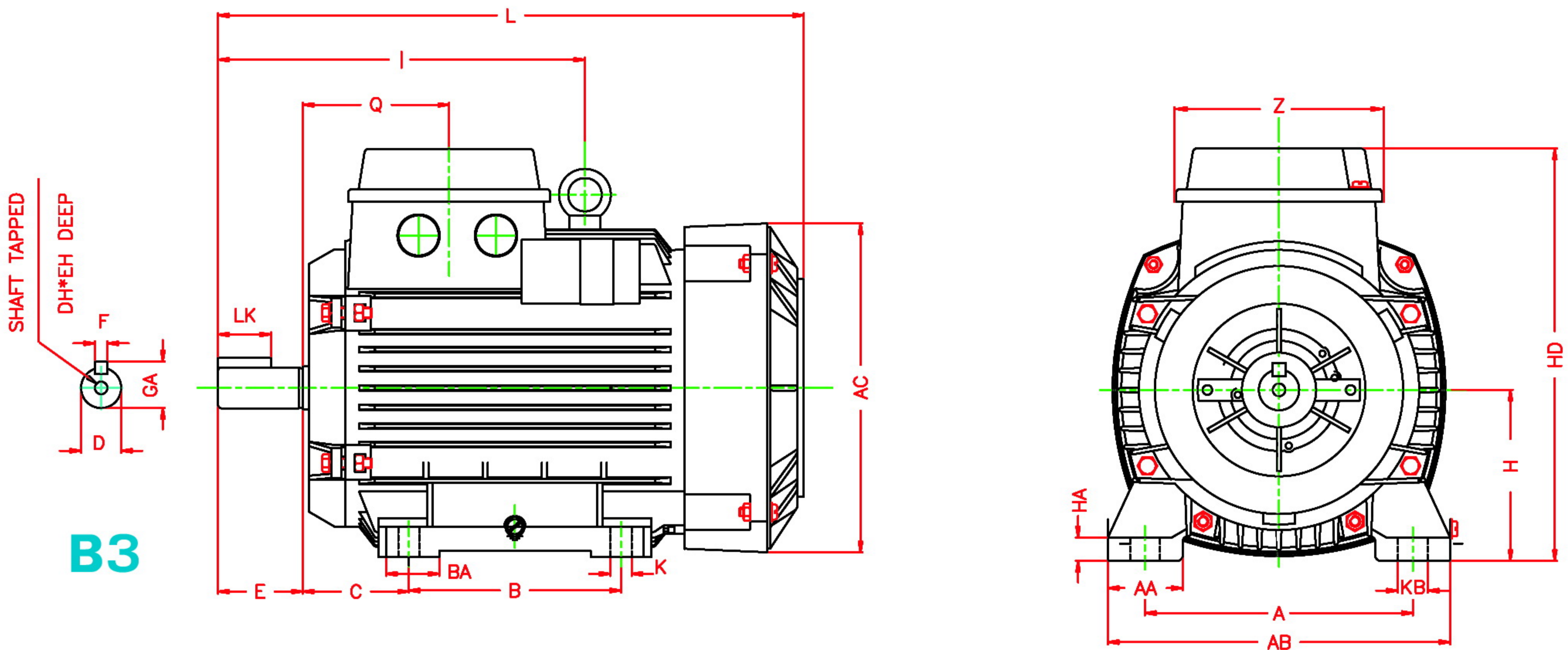
۲ - ولتاژ غیر از 380 ولت بنا به تقاضا

۱ - درجه حفاظت IP55 بنا به تقاضا



مشخصات ابعادی الکتروموتورهای سه فاز صنعتی تک دور و دو دور با فریم آلومینیومی (پایه دار)

سایز فریم 56-160



FRAME NO. IEC	D	F	LK	GA	DH	EH	E	L	I
56	9	3	12	10.2	-	-	20	189	-
63	11	4	12	12.5	-	-	23	214	-
71	14	5	18	16	-	-	30	241	-
80	19	6	25	21.5	-	-	40	276	-
90L	24	8	32	27	M8	19	50	325	-
100L	28	8	40	31	M10	22	60	366	-
112M	28	8	40	31	M10	22	60	384	200
132M	38	10	56	41	M12	28	80	486	258
160L	42	12	80	45	M16	36	110	629	345

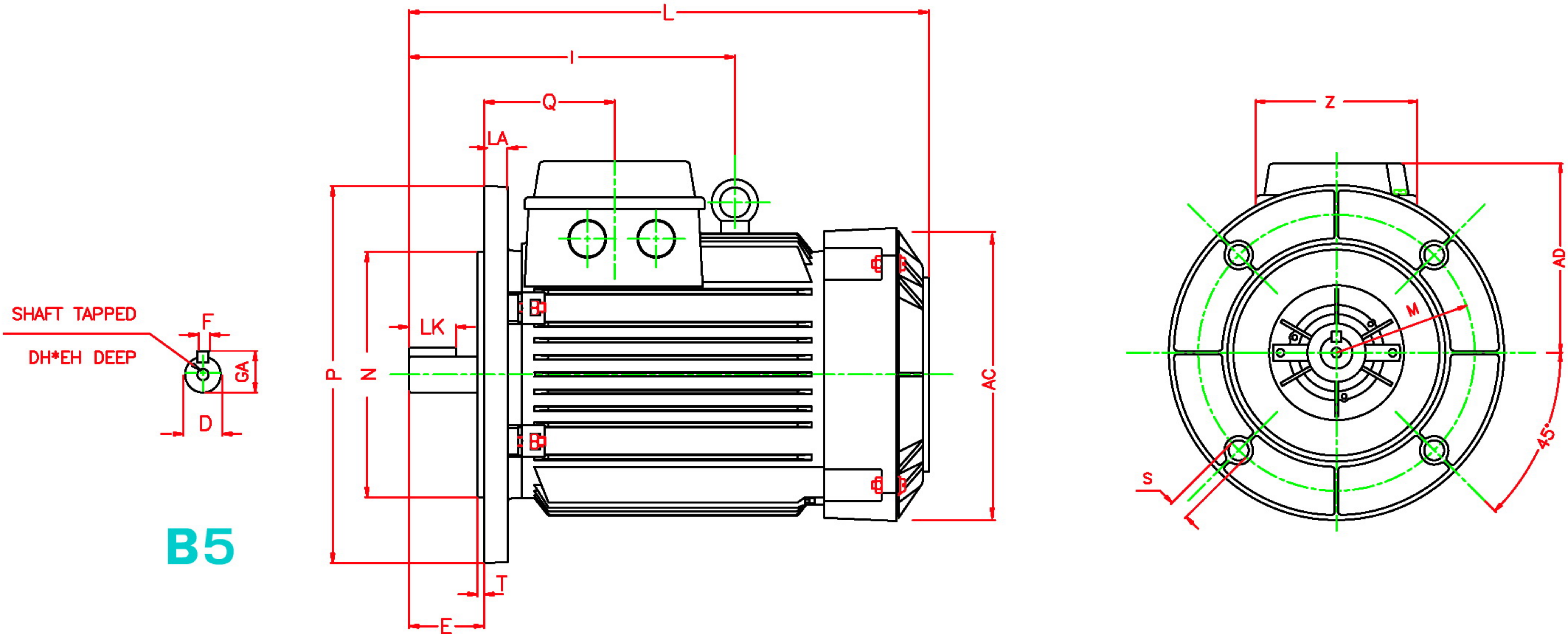
FRAME NO. IEC	Q	Z	AC	HA	AA	A	AB	KB	K	BA	B	C	H	HD
56	55.5	76	106	10	22	90	112	10	6	19	71	36	56	145
63	54.5	76	123	10	25	100	125	10	7	25	80	40	63	158
71	58	76	138	11	28	112	140	10	7	18	90	45	71	175
80	68.5	96	156	11	35	125	160	14	10	25	100	50	80	194
90L	70.5	96	175	12	43.3	140	182	14	10	30	125	56	90	215
100L	73.5	96	194	12	40	160	200	17	12	35	140	63	100	233
112M	76.5	96	217	13	45	190	235	17	12	35	140	70	112	256
132M	90	116	255	14	44	216	260	17	12	40	178	89	132	291
160L	95.5	116	303	16	64	254	315	21	15	50	254	108	160	340

ابعاد به میلیمتر می باشد.



مشخصات ابعادی الکتروموتورهای سه فاز صنعتی تک دور و دو دور با فریم آلومینیومی (فلنج دار) (۱)

سایز فریم 56-160



FRAME NO. IEC	D	F	LK	GA	DH	EH	E	L	I	Q
56	9	3	12	10.2	-	-	20	189	-	55.5
63	11	4	12	12.5	-	-	23	214	-	54.5
71	14	5	18	16	-	-	30	241	-	58
80	19	6	25	21.5	-	-	40	276	-	68.5
90L	24	8	32	27	M8	19	50	325	-	70.5
100L	28	8	40	31	M10	22	60	366	-	73.5
112M	28	8	40	31	M10	22	60	384	200	76.5
132M	38	10	56	41	M12	28	80	486	258	90
160L	42	12	80	45	M16	36	110	629	345	95.5

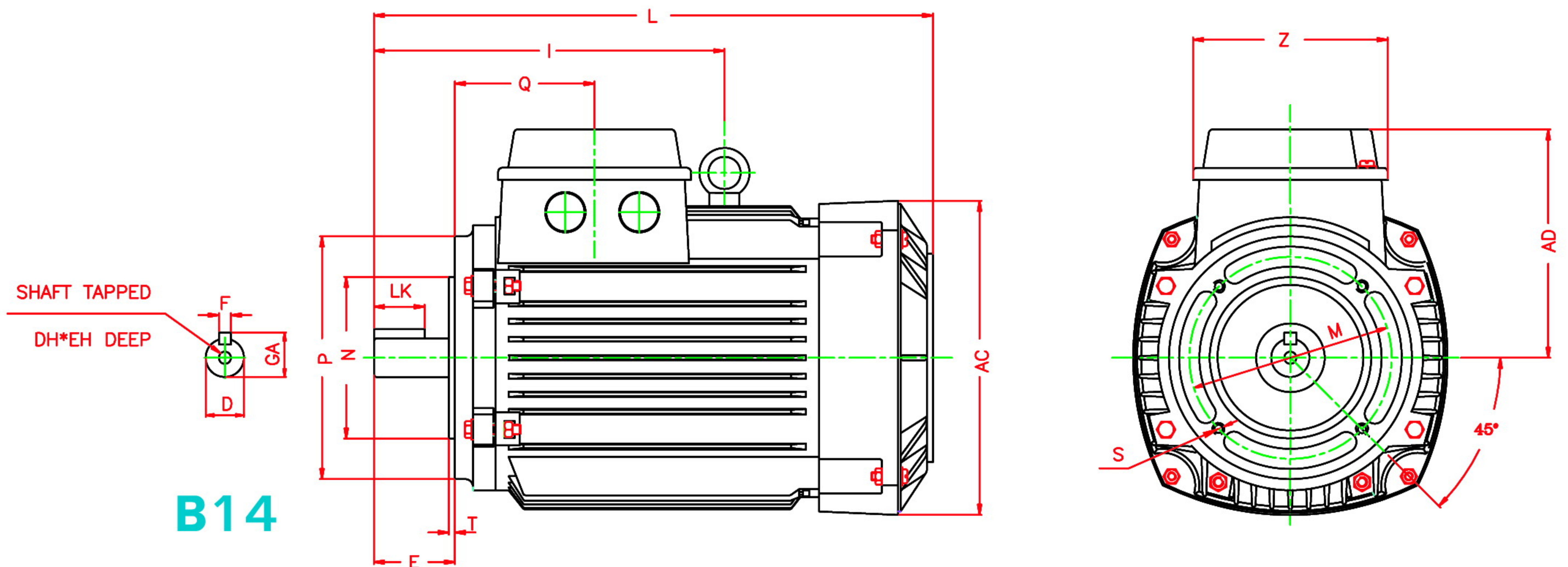
FRAME NO. IEC	AC	AD	Z	LA	M	N	P	S	T	FLANGE SYM.	
										IEC	DIN
56	106	89	76	8	100	80	120	7	3	FF100	A120
63	123	95	76	10	115	95	140	10	3	FF115	A140
71	138	104	76	10	130	110	160	10	3.5	FF130	A160
80	156	114	96	12	165	130	200	12	3.5	FF165	A200
90L	175	125	96	12	165	130	200	12	3.5	FF165	A200
100L	194	133	96	12	215	180	250	15	4	FF215	A250
112M	217	144	96	12	215	180	250	15	4	FF215	A250
132M	255	159	116	12	265	230	300	15	4	FF265	A300
160L	303	180	116	13	300	250	350	19	5	FF300	A350

۱ - الکتروموتور پایه دار - فلنج دار (B35) بنا به تقاضا

ابعاد به میلیمتر می باشد.

مشخصات ابعادی الکتروموتورهای سه فاز صنعتی تک دور و دو دور با فریم آلومینیومی (فلنج دار چدنی) (1)

سایز فریم 56-112



B14

FRAME NO. IEC	D	F	LK	GA	DH	EH	E	L	I
56	9	3	12	10.2	-	-	20	189	-
63	11	4	12	12.5	-	-	23	214	-
71	14	5	18	16	-	-	30	241	-
80	19	6	25	21.5	-	-	40	276	-
90L	24	8	32	27	M8	19	50	325	-
100L	28	8	40	31	M10	22	60	366	-
112M	28	8	40	31	M10	22	60	384	200

FRAME NO. IEC	Q	AC	AD	Z	M	N	P	S	T	FLANGE SYM.	
										IEC	DIN
56	55.5	106	89	76	65	50	80	M5	2.5	FT65	C80
63	54.5	123	95	76	75	60	90	M5	2.5	FT75	C90
71	58	138	104	76	85	70	105	M6	2.5	FT85	C105
80	68.5	156	114	96	100	80	120	M6	3	FT100	C120
90L	70.5	175	125	96	115	95	140	M8	3	FT115	C140
100L	73.5	194	133	96	130	110	160	M8	3.5	FT130	C160
112M	76.5	217	144	96	130	110	160	M8	3.5	FT130	C160

ابعاد به میلیمتر می باشد.

۱ - الکتروموتور پایه دار - فلنج دار چدنی (B34) بنا به تقاضا

۰۲۱ ۳۳۱۱۴۸۱۹

۰۲۱ ۳۳۹۵۱۵۶۶

آدرس فروشگاه: تهران - سعدی جنوبی - کنجه بانک تجارت - پلاک 5